

Isola Undertage



Dækker alle
konstruktioner og krav

Generelt om undertag

Et undertags hovedfunktion er at beskytte mod fugt udefra. Undertaget skal opfange og bortlede nedbør som blæser ind gennem eventuelle overlap på tagdækning. Som generel regel gælder at desto mere utæt en tagdækning er, desto vigtigere er det med et solidt og stærkt undertag.

Undertaget skal også opfange kondensvand fra taget, og skal desuden kunne fungere som midlertidig dækning i byggeperioden indtil permanent tagdækning er monteret. Undertag kan udføres både som ventilerede og uventilerede konstruktioner.

Ventilerede konstruktioner

Denne type konstruktion opbygges med et ventileret hulrum/spalte mellem isoleringen og undertaget så bygningsfugt og anden skadelig fugtighed kan tørre ud. For fast undertag skal der projekteres med en ventilationsspalte på minimum 45 mm og for frithængende undertag skal der projekteres med en ventilationsspalte på minimum 70 mm.



Ventilationen skal være jævnt fordelt i konstruktionen, og tagrummet skal normalt være med ventilationsspalte eller studser i tagrygningen.

Uventilerede konstruktioner

Til uventilerede konstruktioner benyttes altid diffusionsåbne undertag. Denne type konstruktion opbygges uden ventilationsspalte mellem undertaget og varmeisoleringen, og det er i så fald vigtigt at der ikke indbygges større mængder fugt i konstruktionen. Isoleringen monteres 20 mm under overkant af spær, så der er plads til eventuel ekspansion af isoleringen. Undertaget skal monteres i direkte kontakt med isoleringen af hensyn til undertagets udtørrende funktion.

Valg af undertagsprodukt afhænger af hvilken tagdækning der ønskes og hvilken beskyttelse denne giver. Der skal også tages hensyn til hvilken taghældning bygningen har og hvorvidt bygningen har skærmet eller udsat beliggenhed. Duko – undertagsklassificering angiver retningslinjer for hvilke undertag der kræves i forhold til disse forudsætninger. Duko er en frivillig ordning.

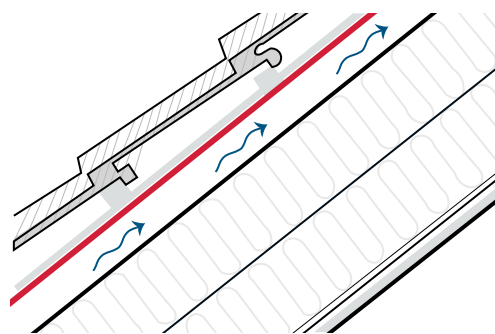


Isola Undertage til alle tagkonstruktioner!

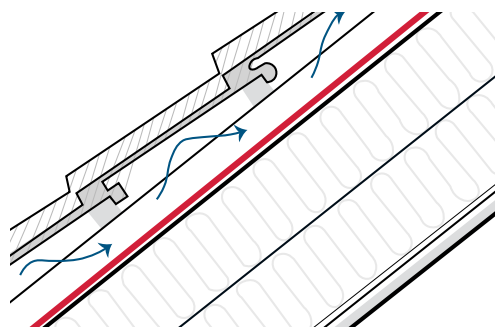
DIFFUSIONSTÆT

Isola Isokraft (Xtreme) og Iso-D Xtra

Isola Isokraft (Xtreme) og Iso-D Xtra er opbygget på 2 forskellige måder, men fælles for dem er at, der indgår membraner af filt og bitumen som altid monteres på et fast underlag af brædder eller tagkrydsfiner. Produkterne er diffusionstætte og kan benyttes i alle typer ventilerede tagkonstruktioner. Isola Isokraft (Xtreme) er klassificeret i Duko undertagsklassificering - klasse H på fast underlag og særlig egnet til byggerier med stor kompleksitet og udsat beliggenhed. Begge produkter kan benyttes som undertag til mange typer tagdækninger. Isola undertage giver taget fuld beskyttelse, og tåler at stå utildækket uden færdig tagdækning i op til 4 måneder for Iso-D Xtra og 24 måneder for Isokraft



Ventileret tagkonstruktion



Uventileret tagkonstruktion

DIFFUSIONSÅBEN

Isola Tyvek® Pro

Isola Tyvek® Pro er et let og effektivt frithængende undertag af UV stabiliseret PP-filt og en meget kraftig og solid Tyvek® membran. Undertaget er diffusionsåbent og kan benyttes til forskellige typer tagkonstruktioner. Isola Tyvek® Pro er klassificeret i Duko undertagsklassificering - klasse ML, og kan benyttes som undertag til de fleste typer tagplader og tagsten.

Isola Tyvek® Supro Grid

Isola Tyvek® Supro Grid er et stærkt og robust frithængende undertag af UV stabiliseret PP-filt, armerings-net og en meget kraftig og solid Tyvek® membran. Undertaget er diffusionsåbent og kan benyttes til forskellige typer tagkonstruktioner. Isola Tyvek® Supro Grid er klassificeret i Duko undertagsklassificering - klasse MH kan benyttes til både vingetegl, diagonalskifer, tagplader og tagsten.



Diffusionstæt, UV-Bestandig og skridhæmmende overflade

Isola Isokraft (Xtreme) og Iso-D Xtra

Isola Isokraft og Iso-D Xtra er et ekstra kraftig og robust undertag som giver taget fuld beskyttelse, selv uden færdig tagdækning. Undertaget tåler at stå utildækket i længere perioder og giver langt større fleksibilitet end traditionelle undertagsløsninger. Færdiggørelsen af taget kan tilpasses en gunstig årstid. Isola Isokraft og Iso-D Xtra kan benyttes på alle typer skrå trætage ned til 6 graders taghældning. Isokraft er klassificeret i Duko – klasse H på fast underlag af brædder eller tagkrydsfiner.

Skridhæmmende og 100% tæt er bygget op omkring en glas-fiberforstærket polyesterstamme belagt med SBS-polymer-asfalt. Dette giver et mekanisk stærkt og stabilt undertag med særdeles god elasticitet og smidighed. De selvklæbende overlæg giver en stærk og robust samling og er dermed 100% tæt. Isola Isokraft er bestrøet med fint skiffergranulat som gør taget skridhæmmende og med lang eksponeringstid.

Iso-D Xtra har en filtoverflade og har en eksponeringstid på 4 måneder inden det færdige tagdækning.

Selvklæbende kanter

Undertagene er udviklet med tanke på enkel og effektiv montering. De selvklæbende kanter gør monteringsarbejdet hurtigt og sikkert. Når dækfolien er fjernet, klæbes kanterne sammen og presses tæt. Ved lave temperaturer under +5 grader C bør klæbekanten varmes lidt med en varmluftspistol. Montering kræver et minimum af udstyr – hammer, papsøm, kniv og Isola Fugemasse er nok.

Montering kan ske under alle traditionelle tagdækningsmaterialer såfremt monteringsvejledning følges. Hvis undertaget bliver liggende i længere tid inden tagdækningen monteres, anbefales det at sikre mod at undertaget kan blæse af (ekstra sømning eller anden form for forankring). I øvrigt henvises der til gældende lovgivning.



Diffusionsåben, let og effektiv!

Isola Tyvek® Pro – Duko klasse ML.

Isola Tyvek® Pro er et let og effektivt frithængende undertag som kan benyttes i alle uventilerede tagkonstruktioner ned til 15 graders taghældning. Undertaget er diffusionsåbent og har meget lav vanddampmodstand så fugten hurtigt kan tørre ud af tagkonstruktionen. Undertaget er klassificeret i Duko klasse ML.

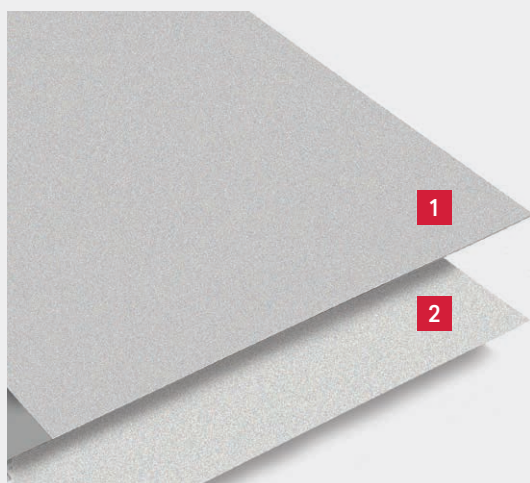
Hurtig og sikker udtørring

Isola Tyvek® Pro er bygget op af 2 lag bestående af UV-stabiliseret PP-filt og en kraftig og robust Tyvek® membran. Denne opbygning giver et let undertag med en god styrke. Den kraftige Tyvek® membranen giver ekstremt god fugtbeskyttelse og sikrer en hurtig udtørring af byggefugt. Isola Tyvek® Pro har inden for sin klasse en god stræk- og rivstyrke og giver hurtig og effektivt en vandtæt tagkonstruktion.

Tryk montering

Isola Tyvek® Pro kan monteres både vertikalt og horisontalt. Undertaget har lav vægt og er nemt og effektivt at montere. Når afstandslisters og lægters er monteret, skal der altid anvendes undertagsstrammere for at undgå blafring. Disse vil også sørge for at isoleringen ikke trykkes op i undertaget og giver undertaget en overhøjde mellem tagspærrerne. Montering kan ske under alle traditionelle tagdækningsmaterialer, såfremt monteringsvejledning følges. Ved taghældning mellem 15 og 20 grader anbefales det at benytte butylbånd eller Isola Fugemasse under afstands-listerne. I øvrig henvises der til gældende lovgivning.

Opbygning af Isola Tyvek® Pro



1. PP-filt, 2. Tyvek® membran



Diffusionsåben, stærk og robust

Isola Tyvek® Supro Grid – Duko klasse MH.

Isola Tyvek® Supro Grid er et stærkt og robust undertag som kan benyttes i alle uventilerede tagkonstruktioner ned til 15 graders taghældning. Undertaget er diffusionsåbent og har meget lav vanddampmodstand så fugt hurtig kan tørre ud af tagkonstruktionen. Undertaget er klassificeret i Duko klasse MH.

Hurtig og sikker udtørring

Isola Tyvek® Supro Grid er bygget op af 3 lag bestående af UV-stabiliseret PP-filt, armeringsnet, og en kraftig og robust Tyvek® membran. Denne opbygning giver undertaget høj riv- og strækstyrke. Den kraftige Tyvek® membranen giver ekstremt god fugtbeskyttelse og sikrer en hurtig udtørring af byggefugt. Isola Tyvek® Supro Grid er dermed både en stærk og fugtsikker undertagsløsning som giver god tryghed både for håndværker og boligejer.

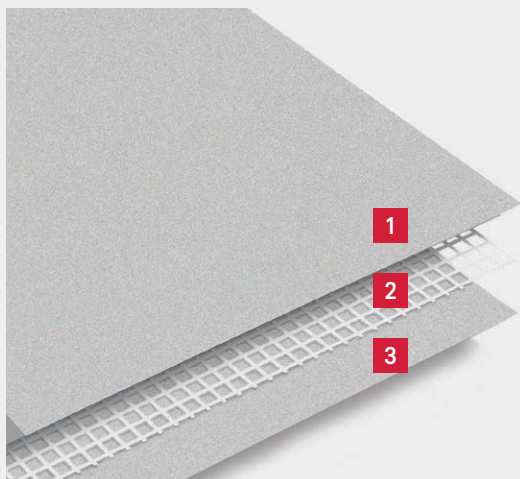
Tryk montering

Isola Tyvek® Supro Grid kan monteres både vertikalt og horisontalt. Undertaget har lav vægt og er nemt og effektivt at montere. Når afstandslisters og lægters er monteret, skal der altid anvendes undertagsstrammere for at undgå blafring. Disse vil også sørge for at isoleringen ikke trykkes op i undertaget og giver undertaget en overhøjde mellem tagspærrene.

Montering kan ske under alle traditionelle tagdækningsmaterialer, såfremt monteringsvejledning følges. Ved taghældning mellem 15 og 20 grader anbefales det at benytte butylbånd eller Isola Fugemasse under afstandslisterne.

I øvrig henvises der til gældende lovgivning.

Opbygning af Isola Tyvek® Supro Grid



1. PP-filt, 2. Armeringsnet, 3. Tyvek® membran



DUKO MH





Isola Iso-D Xtra



Isola Tyvek® Pro

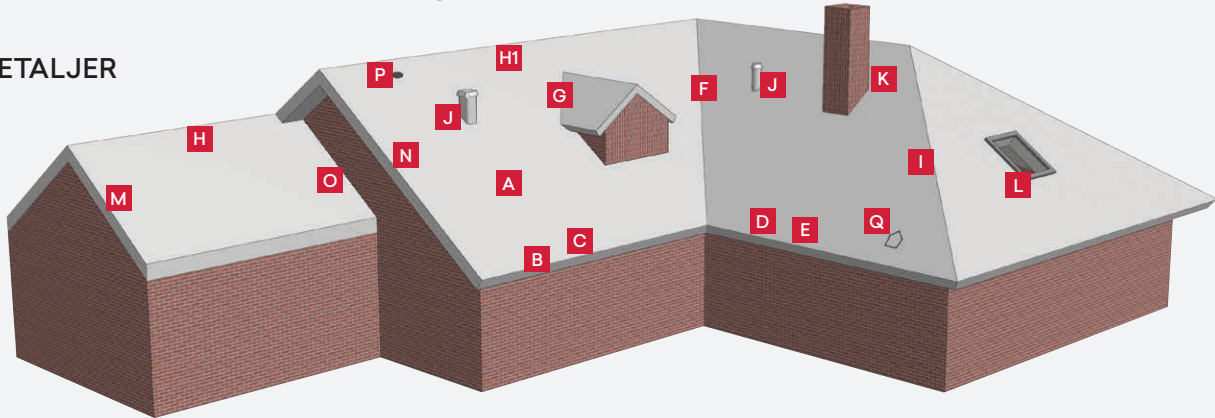


Isola Tyvek® Supro Grid

Montering

Diffusionstæt undertag

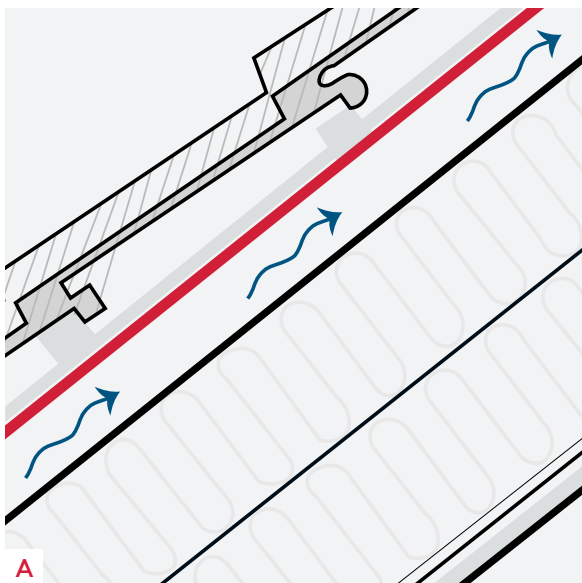
DETALJER



A. Snit i tagkonstruktion, B. Horizontal oplægning, C. Vertikal oplægning, D. Tagfodsdetalje med udhæng, E. Tagfodsdetalje uden udhæng, F. Skotrende detalje, G. Forsænket skotrende ved kvist, H. Kipløsning, H1. Kipløsning, I. Gratløsning, J. Lille gennemføring, K. Skorsten stor gennemføring, L. Ovenlysvindue, M. Gavl uden udhæng, N. Gavl med udhæng, O. Spring i tagfladen/Brandkam, P. Ventilation af tagrum, Q. Reparation af undertag

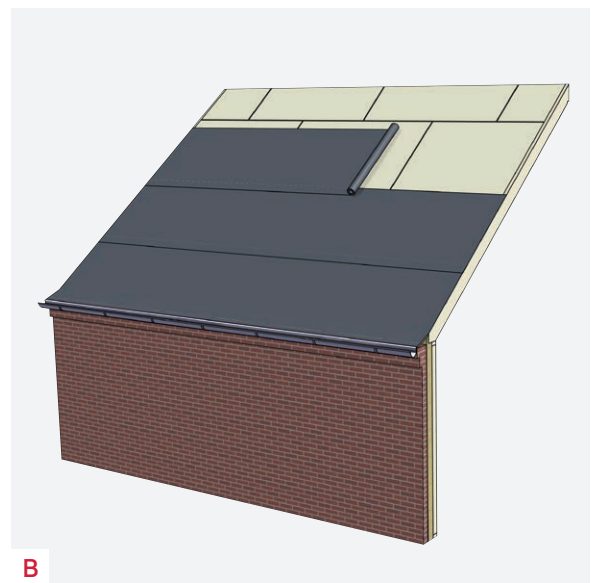
A. Snit i tagkonstruktion ventileret

Ventilationsspalten over isolering skal være mindst 45 mm. Undertaget kan anvendes til alle tagtyper og spærkonstruktioner. Afstandslister skal altid være trykimpregnerede.



B. Horizontal oplægning

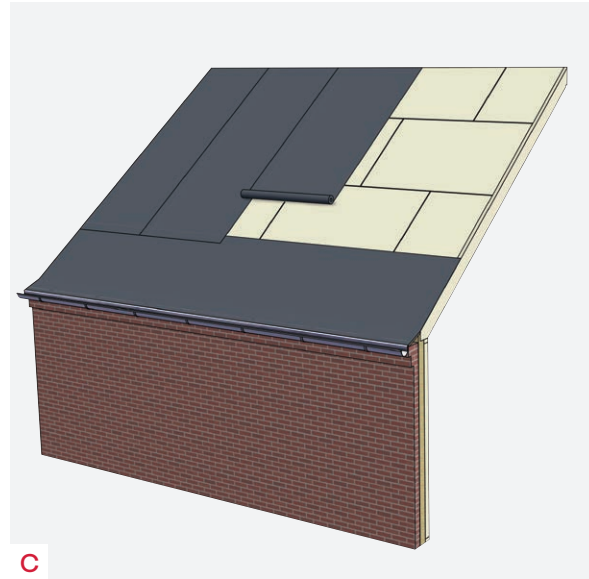
Undertaget er med effektiv selvklæbende overlæg og klæbes sammen ved af fjerne tapen. Inden krydssømmes pr. 60 mm til underlaget, endeoverlæg skal være min. 100 mm og klæbes sammen med 3 striber Isola fugemasse. Undertaget skal monteres stramt. Såfremt afstandslisters monteres i takt med undertaget må afstanden mellem pap-sømmene være 500 mm.



C. Vertikal oplægning

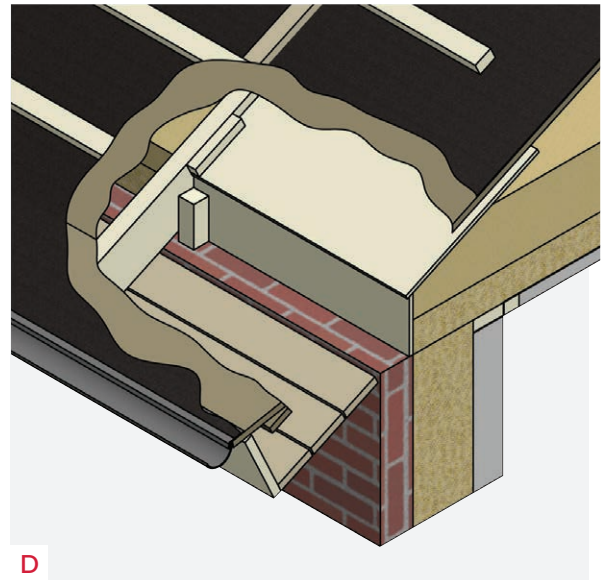
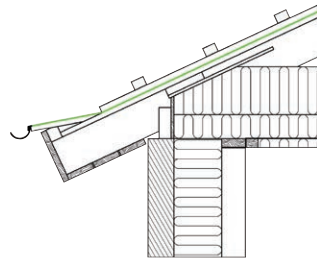
Første bane monteres altid på tværs af spærrene. De øvrige baner monteres parallelt med spærrene og føres min. 100 mm ned over den tværgående bane og klæbes med 3 striber Isola fugemasse. De parallelle baner lægges med minimum 100 mm overlæg. Fodblik monteres, og undertag klæbes på fodblik med 3 striber Isola Fugemasse.

Undertaget skal monteres stramt. Undertaget fastholdes i overlæg med papsøm, indtil afstandslisters monteres jf. ovenstående princip.



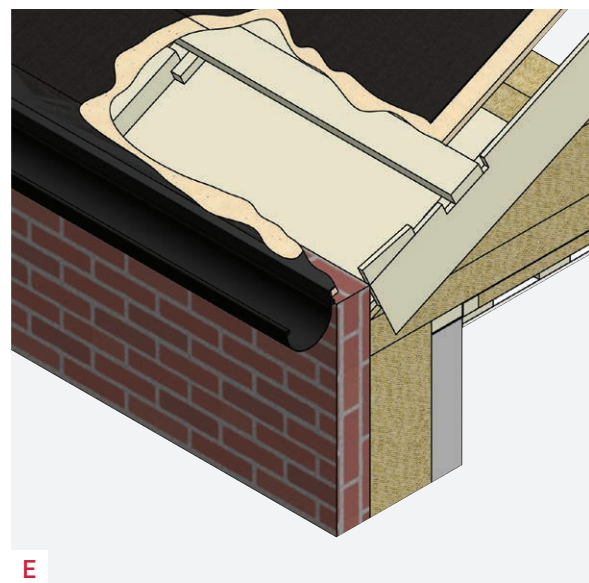
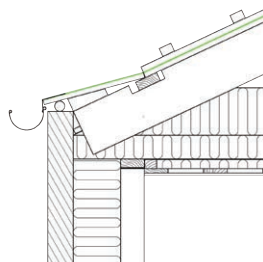
D. Tagfodsdetalje med udhæng

Tagfod opbygges af 18 mm tagkrydsfiner. Pladen skal min. have 5 graders fald imod tagrenden. Der etableres 30 mm ventilationsspalte bag tagrenden lukket med insektnet. Tagrummet ventileres ved kip i tagfladen eller ved modstående gavle. Fodblik monteres og undertag fastgøres med 3 striber Isola Fugemasse. Nederste bane monteres altid vandret.



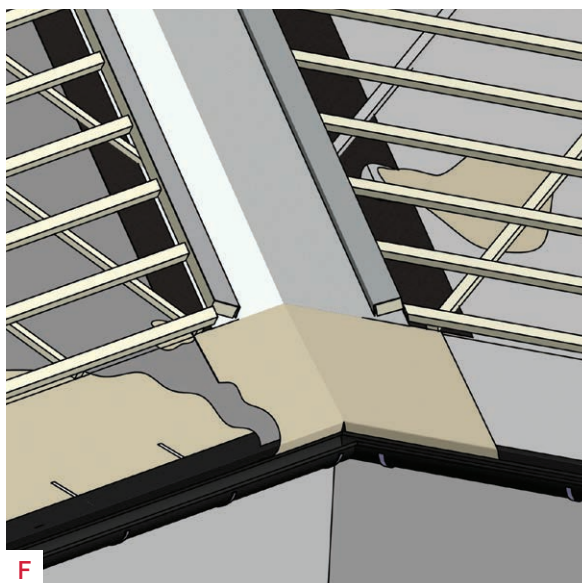
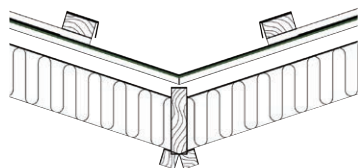
E. Tagfodsdetalje uden udhæng

Tagfod opbygges af 18 mm tagkrydsfiner. Pladen skal min. have 5 graders fald imod tagrenden. Ventilation mellem isolering og undertag etableres i udhænget. Tagrummet ventileres ved kip i tagfladen eller ved modstående gavl. Fodblik monteres og undertag fastgøres med 3 striber Isola Fugemasse. Nederste bane monteres altid vandret.



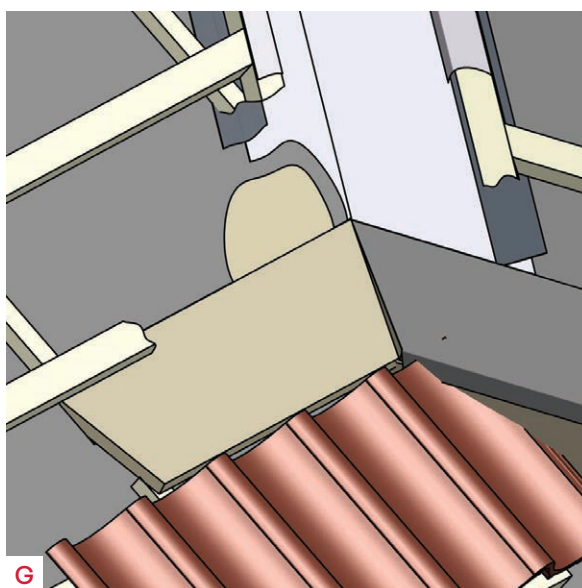
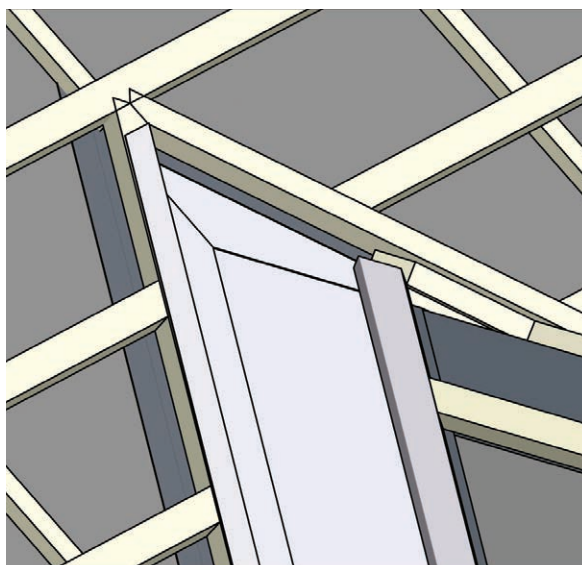
F. Skotrende detalje

Skotrende udføres plant med overkant af spær af min. 18 mm tagkrydsfiner eller 22 mm pløjede brædder. Skotrenden skal have en bredde på min. 2 x 400 mm. Fodplade føres ud i skotrenden (vand løftes op i tagrenden). Første undertagsbane fastgøres i skotrenden fra fod til kip. Skotrendebund tilpasses, eller der monteres Isola Isoflex på den første meter. Resten af skotrenden udføres i aluminium eller zink. Undertag føres min. 150 mm ud i skotrenden. Overlæg klæbes med 3 striber Isola Fugemasse.



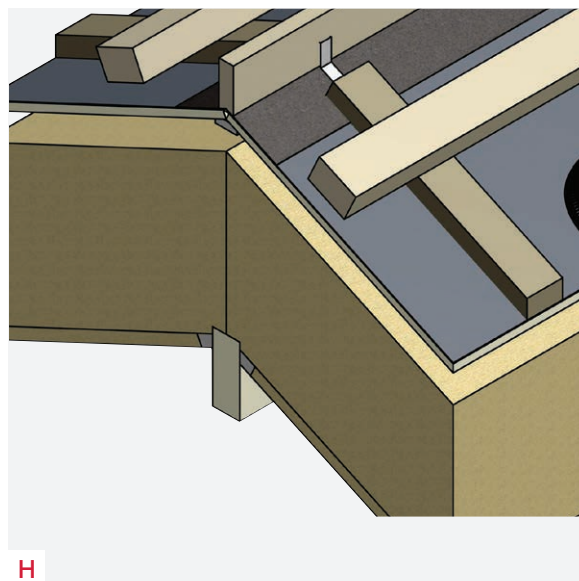
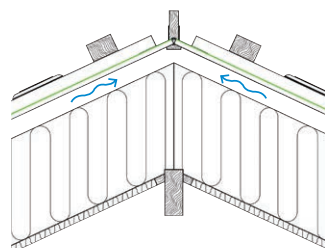
G. Forsænket skotrende ved kvist

Skotrenden skal have en bredde på min. 2 x 400 mm. Fodplade føres fra midt skotrende og min. 3 tagsten ud i taget. Denne fodplade understøttes af en tagkrydsfinerplade. Første undertagsbane fastgøres i skotrenden fra fod til kip. Skotrendebund tilpasses, eller der monteres Isola Isoflex på den første meter. Resten af skotrenden udføres i aluminium eller zink. Undertag føres min. 150 mm ud i skotrenden. Overlæg klæbes med 3 striber Isola Fugemasse. Skotrende udføres plant med overkant af spær af 18 mm tagkrydsfiner eller 22 mm pløjede brædder.



H. Kip ventileret undertag

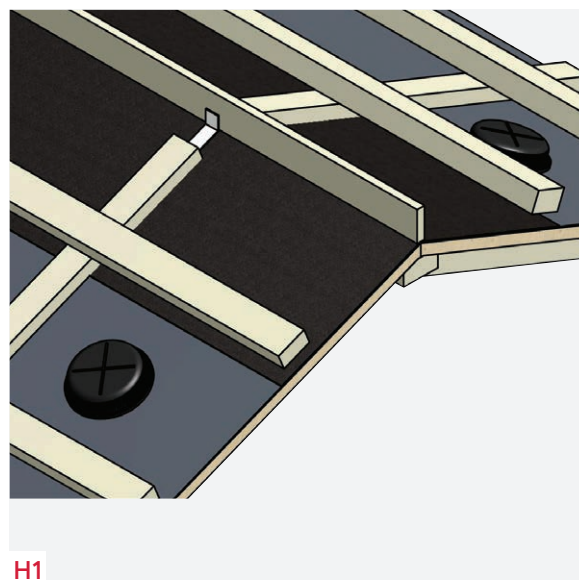
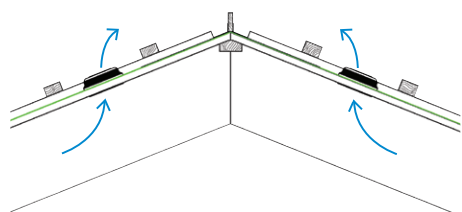
Undertaget føres min. 150 mm over kip og klæbes med 3 striber Isola Fugemasse på modstående side. Kipplanke monteres med beslag. Ventilationsspalten over isolering skal være på mindst 45 mm.



H

H1. Kip ventileret tagrum

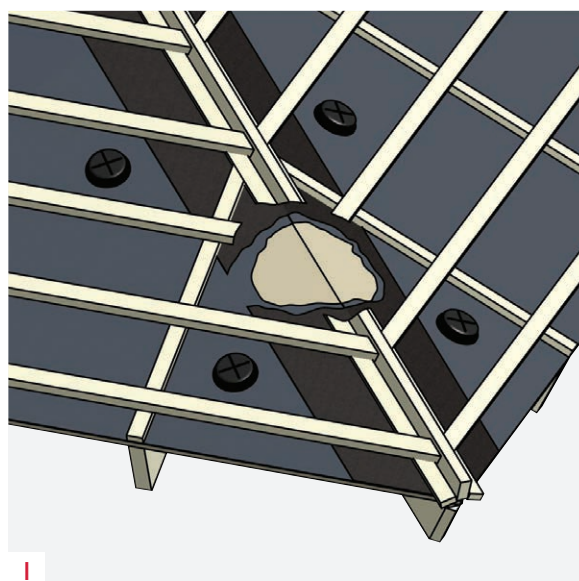
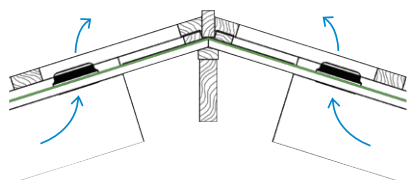
Undertaget føres min. 150 mm over kip og klæbes med 3 striber Isola Fugemasse på modstående side. Kipplanke monteres med beslag. Ventilationsspalten over isolering skal være på mindst 45 mm.



H1

I. Gratløsning

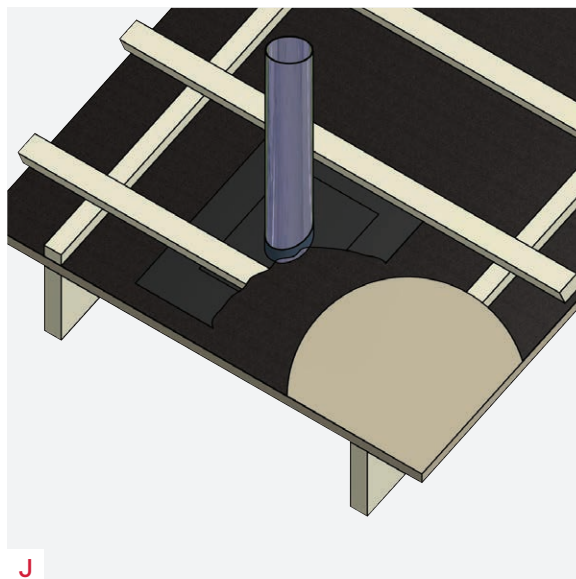
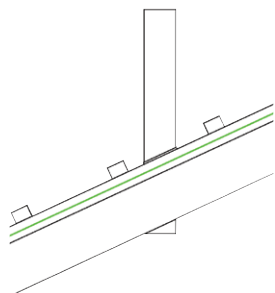
Undertag lukkes ved grat. De to undertagsflader stødes og fastgøres til affaset gratplanke på gratspæret. Samlingen tætnes med en undertagsstrimmel, som klæbes med 3 striber Isola Fugemasse på hver side. Der monteres ventilationsstudse imellem hvert stikspær.



I

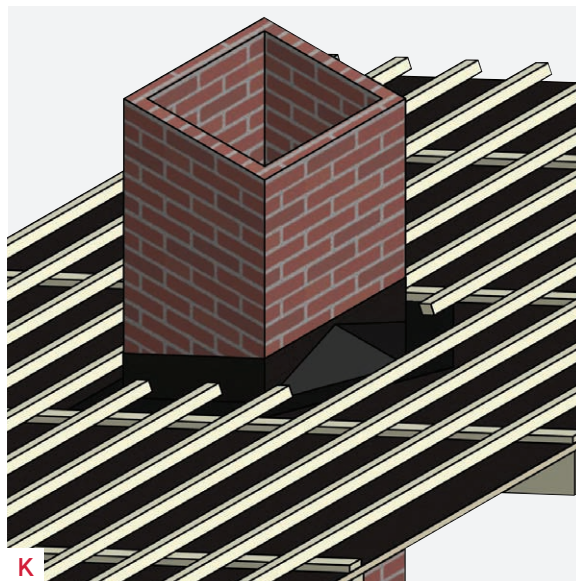
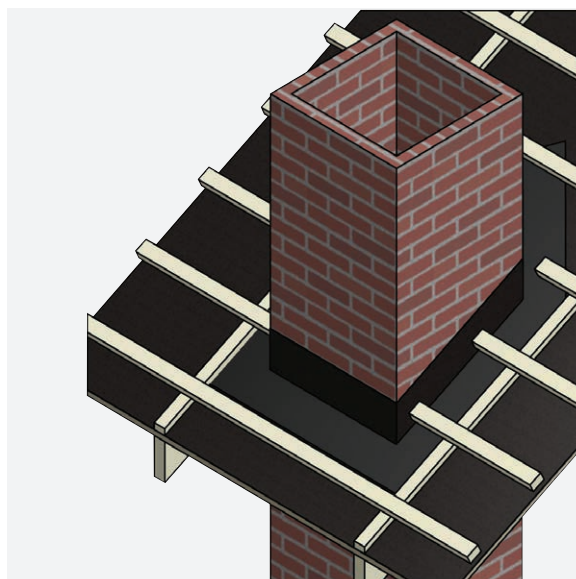
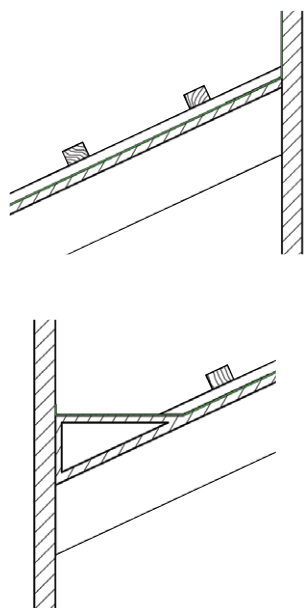
J. Lille gennemføring

Ved små gennemføringer skal der anvendes en krave af plast eller metal. Der kan også anvendes en Isola Flexitæt (lap) SBS. Gennemføringen tættes med 3 striber Isola Fugemasse omkring gennemføringen. Det anbefales altid at anvende isolerede rør fra de indvendige rum.



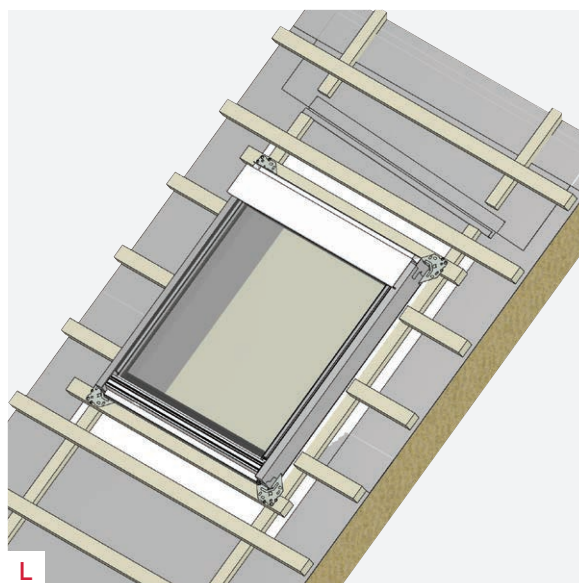
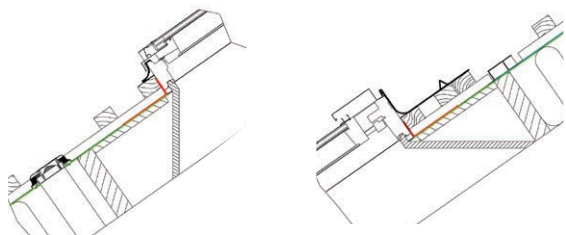
K. Skorsten stor gennemføring

Vand ledes uden om skorstenen med en afvandringsrende monteret over skorstenen med fald mod tilstødende spærfag. På bagsiden af skorstenen etableres Svineryg. Undertaget føres mindst 100 mm op ad skorstenen og klæbes med Isola Fugemasse. Zink- eller aluminiumsinddækning fræses ind i murværk. Hvor større gennemføringer spærrer for ventilation under undertaget, kan der monteres Isola ventilationsstudse i undertaget både under og over gennemføringen.



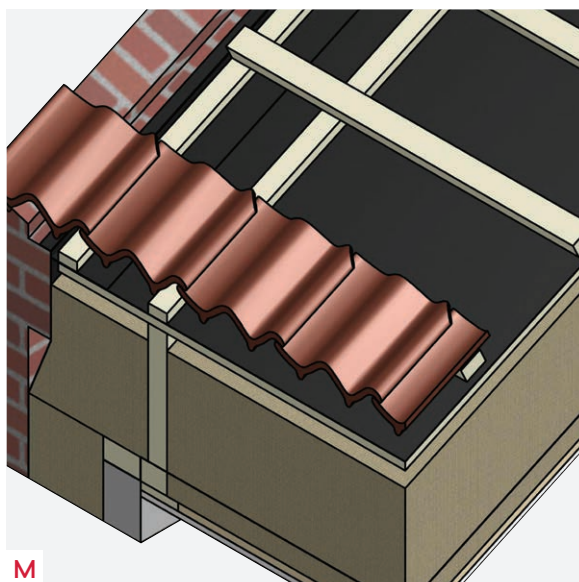
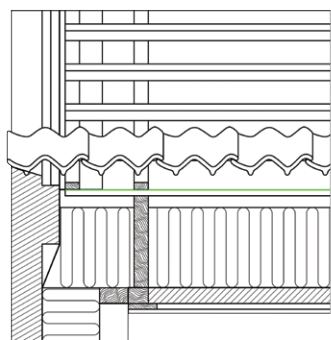
L. Ovenlysvindue

Det er vigtigt at ovenlysmontagen foretages i nøje overensstemmelse med ovenlyslieferandørens anvisninger. Afvandingsrende monteret over vinduet med fald mod tilstødende spærfag. Undertag føres op på ovenlysrammen på alle sider og klæbes med Isola Fugemasse. Den medfølgende undertagskrave formes omkring lægter og til undertaget. Der skal etableres udluftning i undertaget over og under ovenlysvinduet.



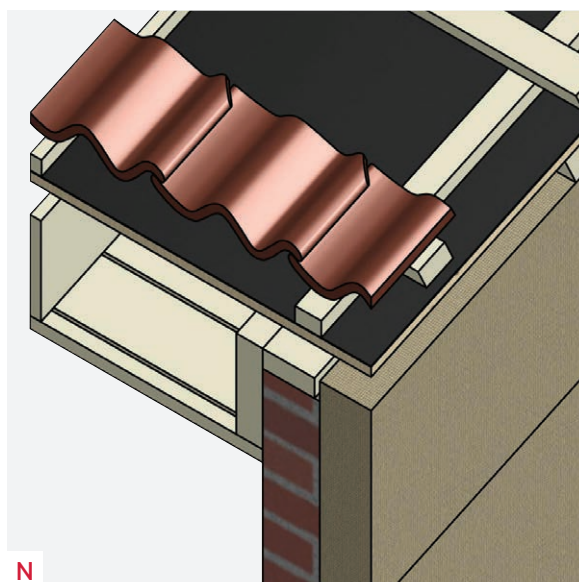
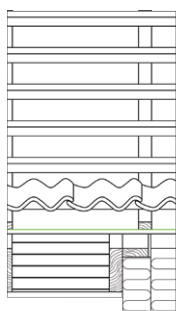
M. Gavl uden udhæng

Undertaget føres op ad muren og klæbes med Isola Fugemasse. Sidste række af tegl lægges på formuren. Ventilationsspalten over isoleringen skal være mindst 45 mm.



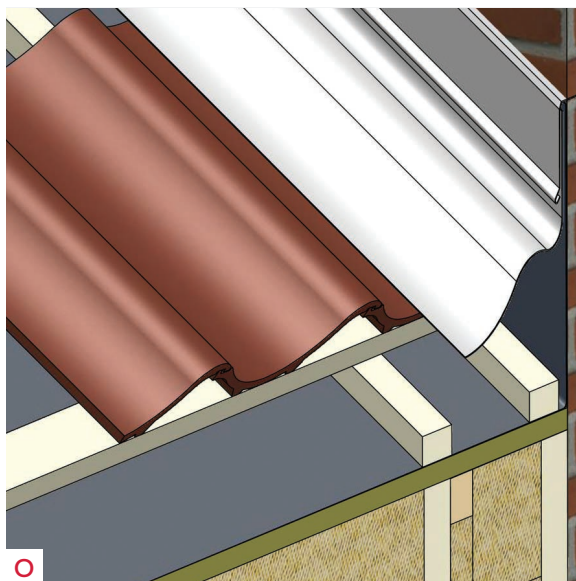
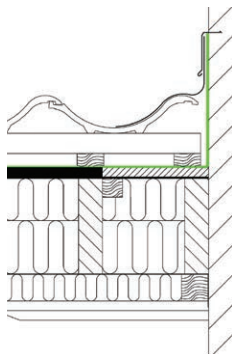
N. Gavl med udhæng

Undertaget føres op ad kantbrædt og klæbes med Isola Fugemasse. Ventilationsspalten over isolering skal være mindst 45 mm.



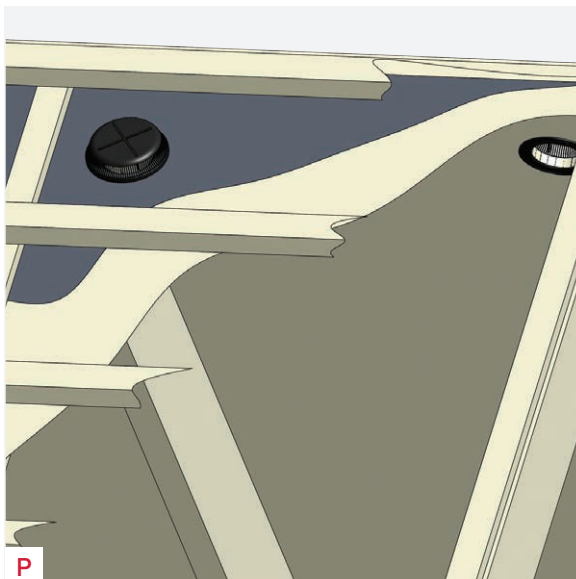
O. Spring i tagfladen/brandkam

Undertag føres 150 mm op ad mur og klæbes med Isola Fugemasse. Inddækning af Isola Isoflex klæbes til murværk og tagmaterialet. Zink eller aluskinne fræses ind i murværk. Ventilationsspalten over isoleringen skal være mindst 45 mm.



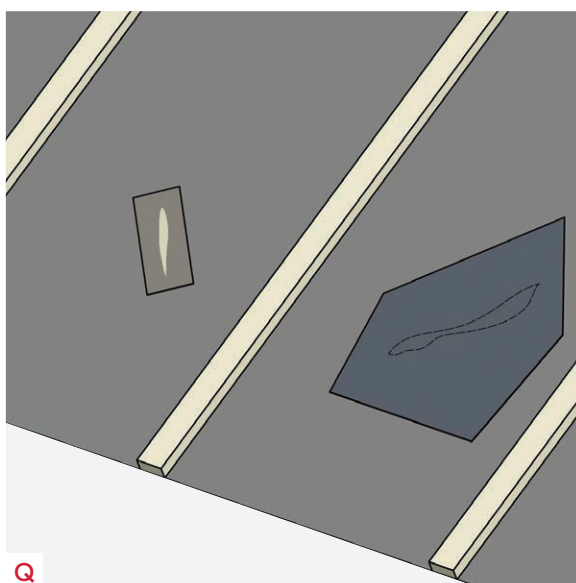
P. Ventilation af tagrum

Tagrummet skal ventileres. Ventilationsåbningernes antal og størrelse afhænger af ventilationsbehovet, se BYG-ERFA erfaringsblade eller SBI-anvisninger.



Q. Reparation af undertag

Huller repareres med en lap undertag og klæbes med Isola ATB Fugemasse. Ved store huller ved spær afmonteres afstandslisters på begge sider af hullet. Ny bane tilpasses og klæbes i med Isola Fugemasse, herefter monteres afstandslisters igen.

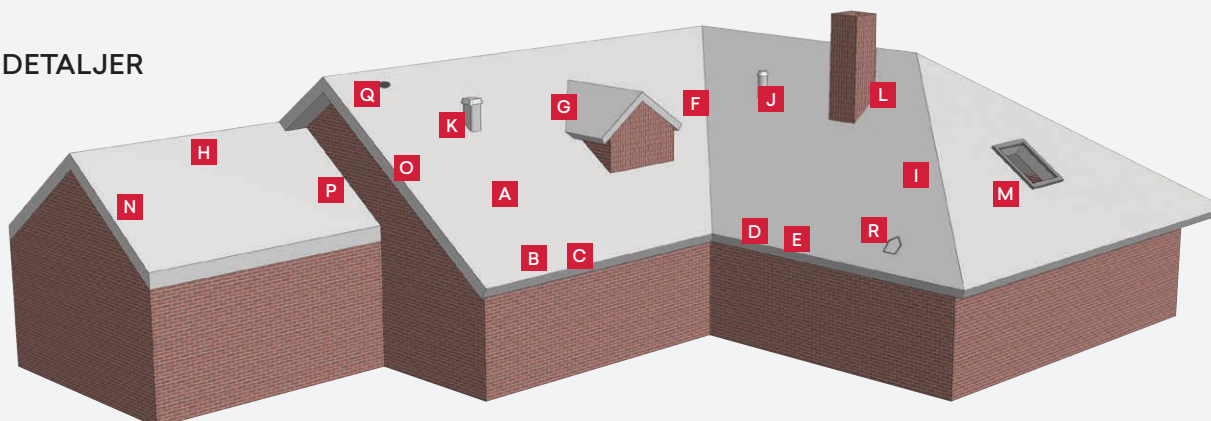


Montering



Diffusionsåben undertag

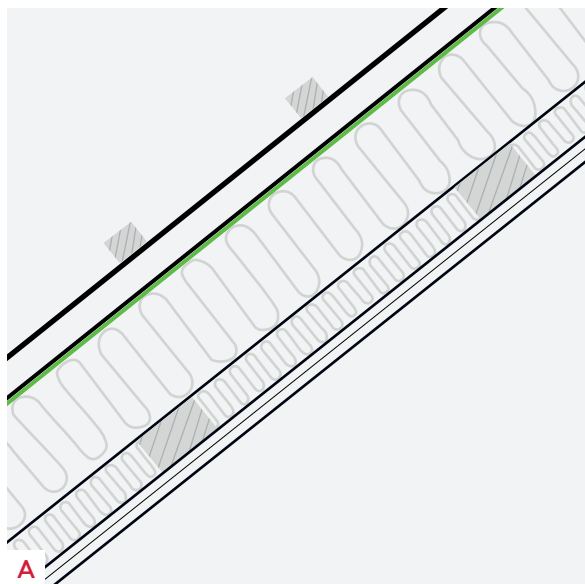
DETALJER



A. Snit i tagkonstruktion, B. Horisontal oplægning, C. Vertikal oplægning, D. Tagfodsdetalje med udhæng, E. Tagfodsdetalje uden udhæng, F. Skotrende detalje, G. Forsænket skotrende ved kvist, H. Kipløsning, I. Gratløsning, J. Lille gennemføring af undertag, K. Stor gennemføring af undertag, L. Skorsten, M. Ovenlysvindue, N. Gavl uden udhæng, O. Gavl med udhæng, P. Spring i tagfladen/brandkam, Q. Ventilation af tagrum, R. Reparation af undertag

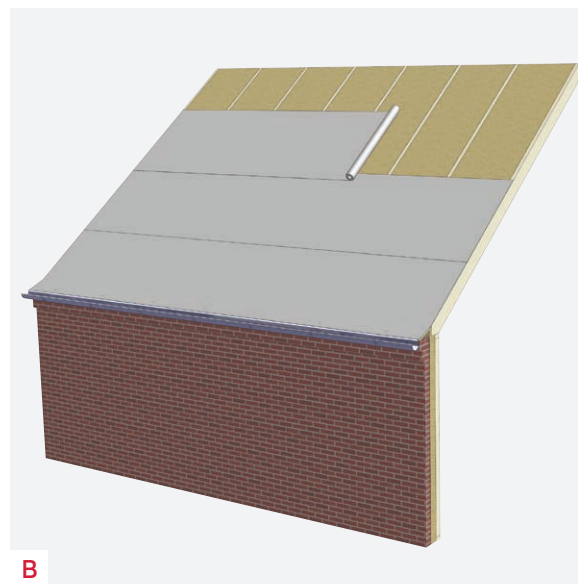
A. Snit i tagkonstruktion uventileret

Det anbefales, at der er 20 mm luft mellem undertag og isolering så der er plads til evt. ekspansion af isolering. Det er vigtigt, at undertaget monteres i direkte kontakt med isolering af hensyn til undertagets udtørrende funktion. Undertaget kan anvendes til alle tagtyper og spærkonstruktion ned til 15 graders taghældning. Afstandslister skal altid være trykimprægnerede. **Bemærk:** Ved en ventileret konstruktioner med diffusionsåben undertag er minimumkravet for afstand mellem undertag og isolering min. 70mm og general krav til ventilation af loftrummet skal overholdes jf. gældende lovgivning



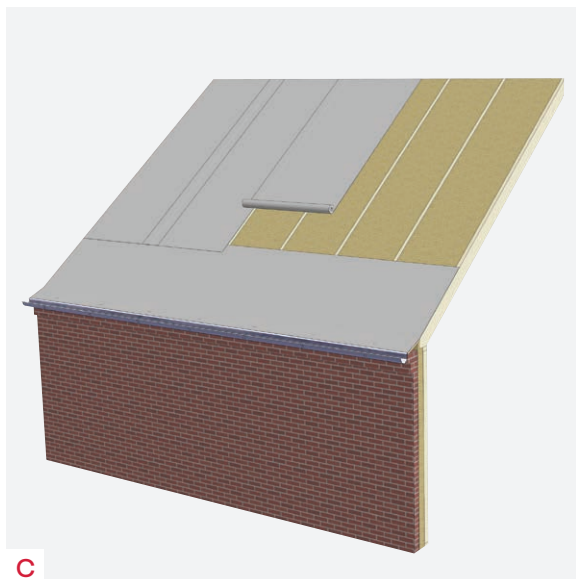
B. Horisontal oplægning

Alle baner monteres på tværs af spærrene. Overlæg mellem bane 1 og 2 er min. 300 mm. Øvrige samlinger etableres med minimum 150 mm overlæg. Ved taghældninger mellem 15° og 22° etableres der altid minimum 200 mm overlæg i alle samlinger. Fodblik monteres, og undertag klæbes på med butylbånd eller Isola Fugemasse. Undertaget skal monteres stramt. Undertaget fastholdes midlertidigt, med hæfteklammer eller papsøm, indtil afstandslistes monteres. Når afstandslistes og lægter er monteret skal der altid anvendes undertagsstrammer for at undgå blafning. Der monteres 1 stk. undertagsstrammer pr. m² midt imellem spær.



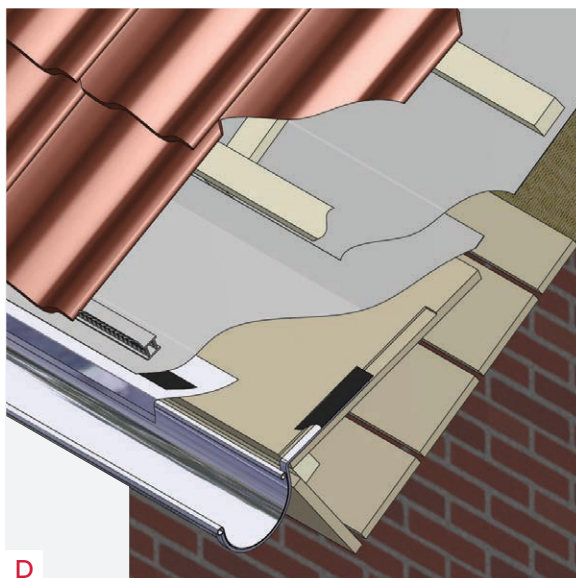
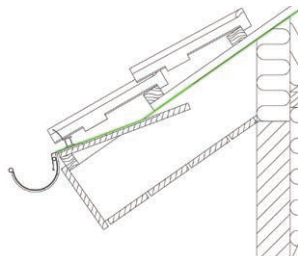
C. Vertikal oplægning

Første bane monteres altid på tværs af spærrene. De øvrige baner monteres parallelt med spærrene og føres min. 300 mm ned over den tværgående bane. De parallelle baner lægges med minimum 100 mm overlæg. Fodblik monteres, og undertag klæbes på med butylbånd eller Isola Fugemasse. Undertaget skal monteres stramt. Undertaget fastholdes midlertidigt, med hæfteklammer eller papsøm, indtil afstandslister monteres. Når afstandslister og lægter er monteret skal der altid anvendes undertagsstrammere for at undgå blafning. Der monteres 1 stk. undertagsstrammer pr. m² midt imellem spær.



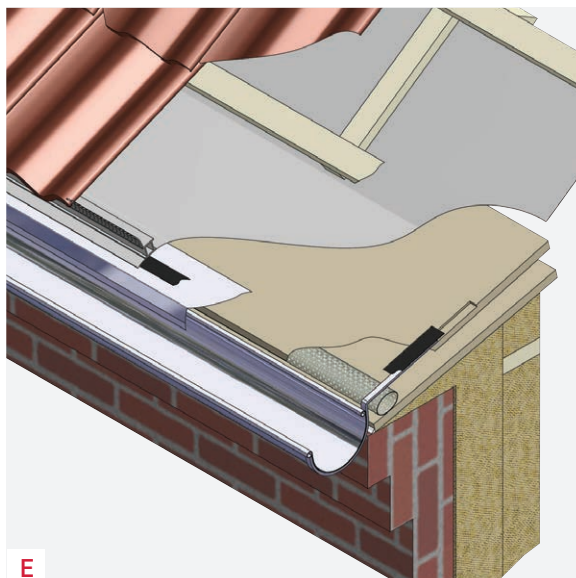
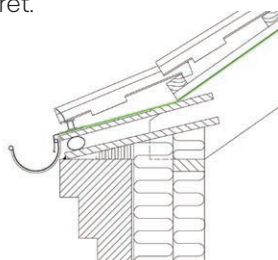
D. Tagfodsdetalje med udhæng

Tagfod opbygges af 18 mm vandfast krydsfiner udslidtes ved spær og føres 30 mm under spærhoved for at undgå eventuel sækdannelse. Pladen skal min. have 5 graders fald imod tagrenden. Ventilation mellem isolering og undertag etableres i udhængen. Fodblik monteres og undertag fastgøres med butylbånd eller Isola Fugemasse. Nederste bane monteres altid vandret.



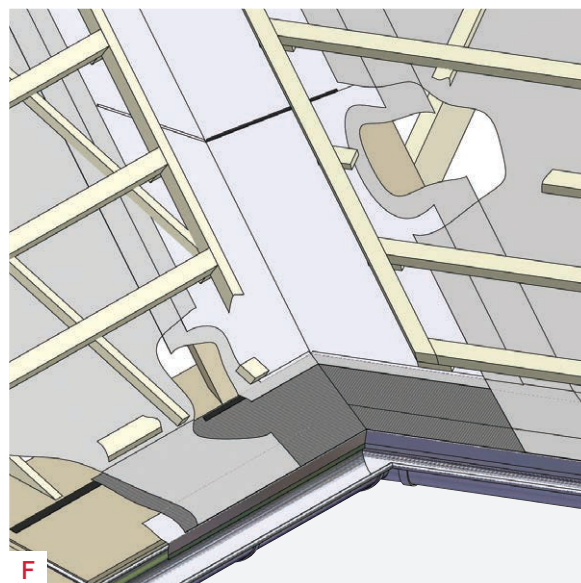
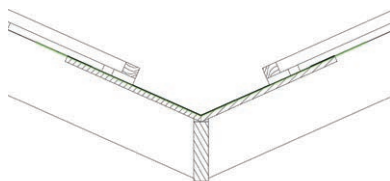
E. Tagfodsdetalje uden udhæng

Tagfod opbygges af 18 mm tagkrydsfiner udslidtes ved spær og føres 30 mm under spærhoved for at undgå eventuel sækdannelse. Pladen skal min. have 5 graders fald imod tagrenden. Der etableres min. 10 mm ventilationsspalte i udhæng, såfremt der anvendes ventilerede undertagskonstruktion. Overgang mellem vindbræt, spær og murværk fuges. Fodblik monteres og undertag fastgøres med butylbånd eller Isola Fugemasse. Nederste bane monteres altid vandret.



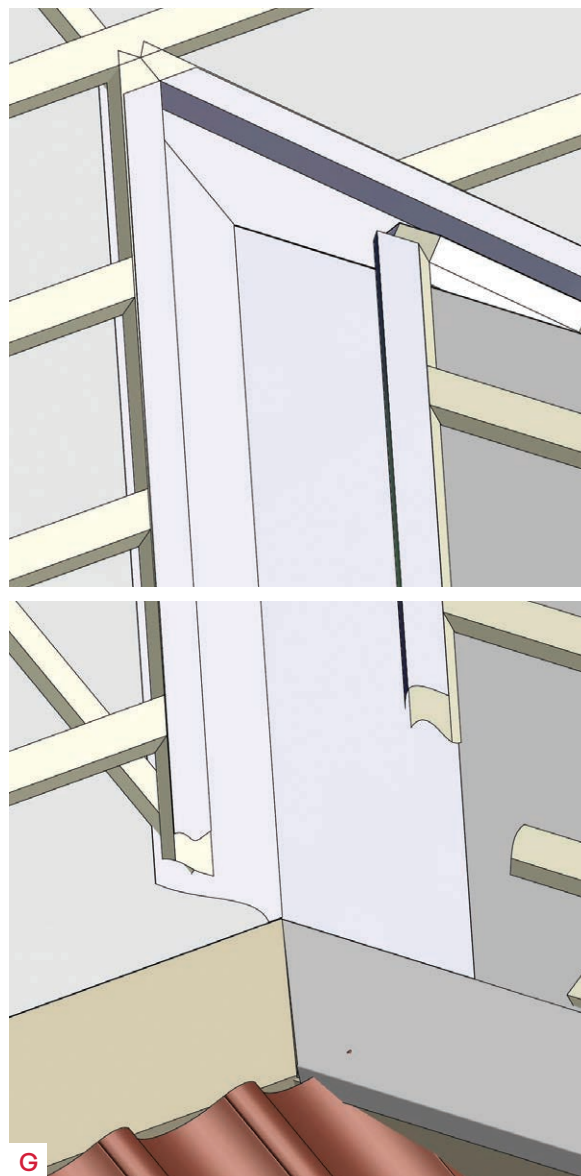
F. Skotrende detalje

Skotrende udføres plant med overkant af spær af min. 18 mm tagkrydsfiner eller 22 mm pløjede brædder. Skotrenden skal have en bredde på min. 2 x 400 mm. Fodplade føres ud i skotrenden (vand løftes op i tagrenden). Første undertagsbane fastgøres i skotrenden fra fod til kip. Skotrendebund tilpasses, eller der monteres Isola Isoflex på den første meter. Resten af skotrenden udføres i aluminium eller zink. Undertag føres min. 150 mm ud i skotrenden. Overlæg klæbes med butylbånd eller Isola Fugemasse. For yderligere detaljer, se. bla. TRÆ 67 Undertage.



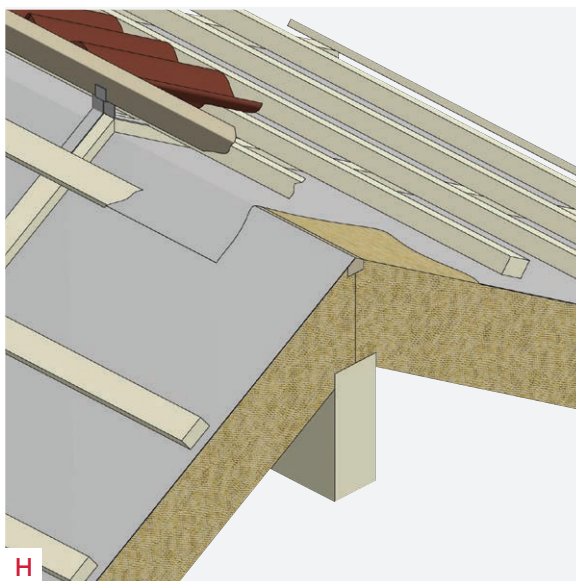
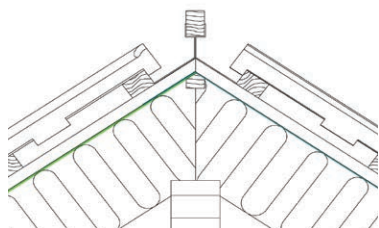
G. Forsænket skotrende ved kvist

Skotrende udføres plant med overkant af spær af 18 mm tagkrydsfiner eller 22 mm pløjede brædder. Skotrenden skal have en bredde på min. 2 x 400 mm. Fodplade føres fra midt skotrende og min. 3 tagsten ud i taget. Denne fodplade understøttes af en tagkrydsfinerplade. Første undertagsbane fastgøres i skotrenden fra fod til kip. Skotrendebund tilpasses, eller der monteres Isola Isoflex på den første meter. Resten af skotrenden udføres i aluminium eller zink. Undertag føres min. 150 mm ud i skotrenden. Overlæg klæbes med butylbånd eller Isola Fugemasse.



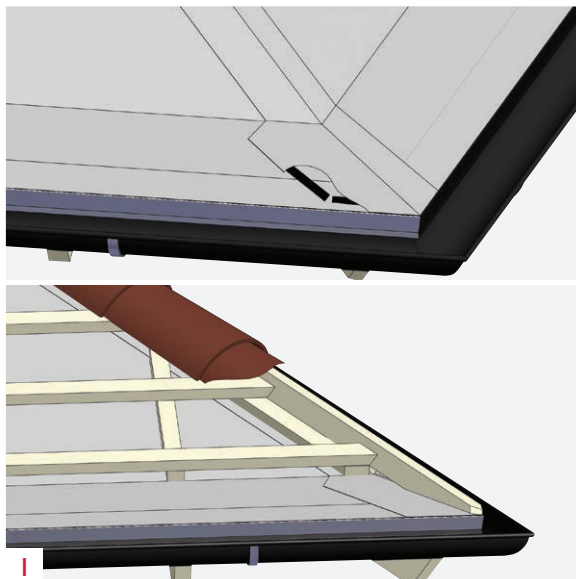
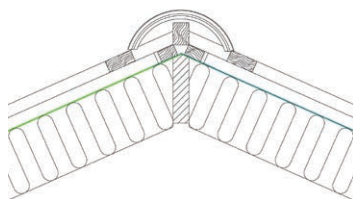
H. Kipløsning paralleltag

Kippen opbygges som lukket kip med ventilation. Der monteres løsholt, som bærer undertag i kippen, mellem spærfag. Undertag afsluttes med min. 150 mm overlæg på modstående tagflade. Kiplanke monteres med beslag.



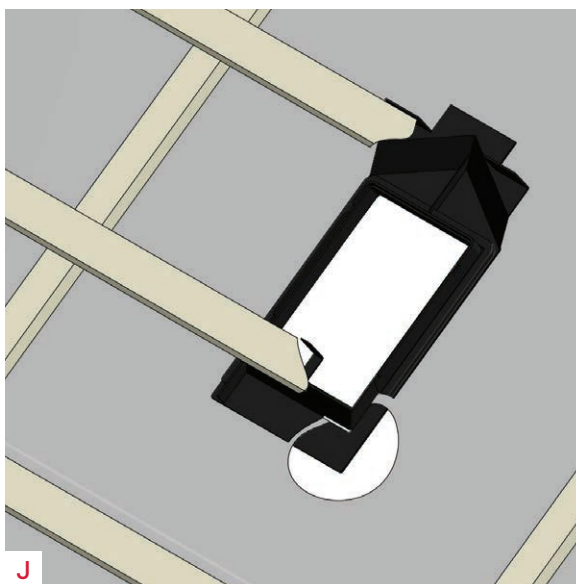
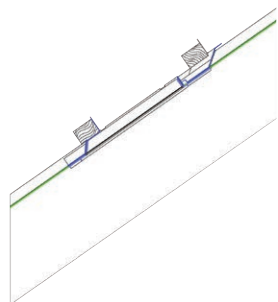
I. Gratløsning

Undertag føres ind over gratbjælken med 150 mm overlæg. Rygningsplanken monteres og stiksømmes på graten. Der monteres ventilationsstudse imellem hvert stikspær.



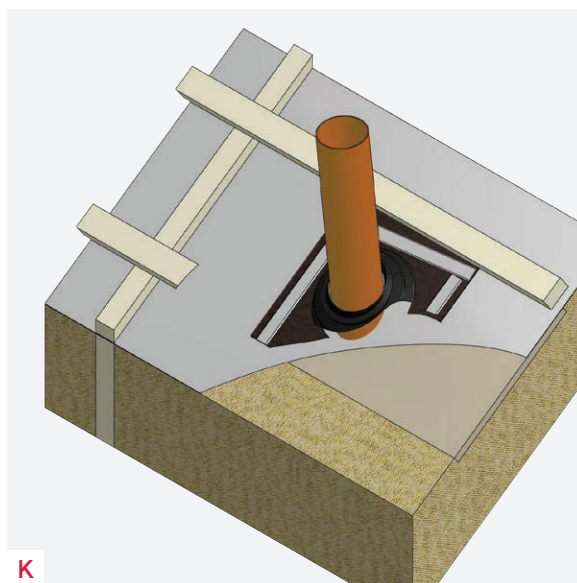
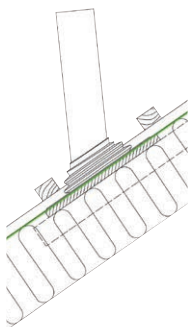
J. Lille gennemføring af undertag

Ved mindre gennemføringer, anbefales det at anvende en Isola Rørgennemføring. Isola Rørgennemføring består af 2 halvdele hvor der er en O-ring som sikrer en vandtæt samling. Der kan anvendes isolerede rør i størrelser op til Ø 150 mm og 150 x 150 mm.



K. Stor gennemføring af undertag

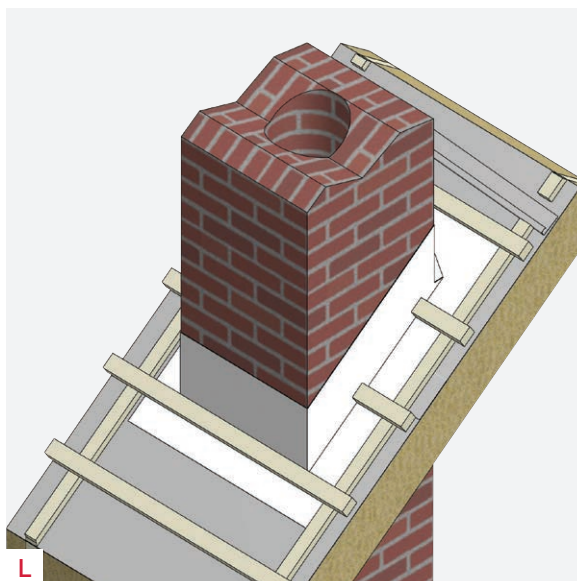
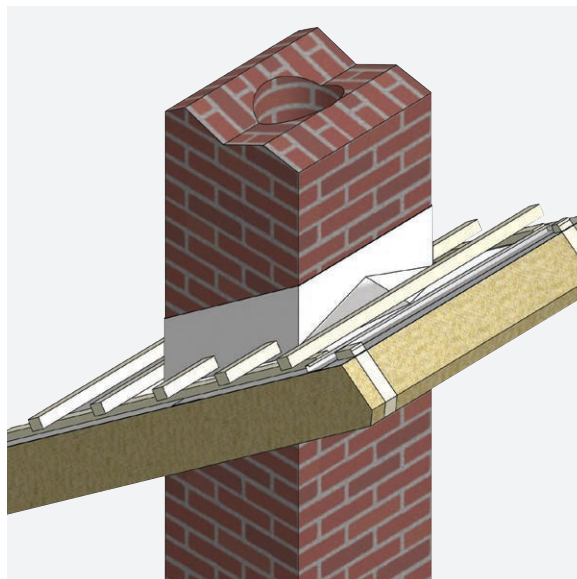
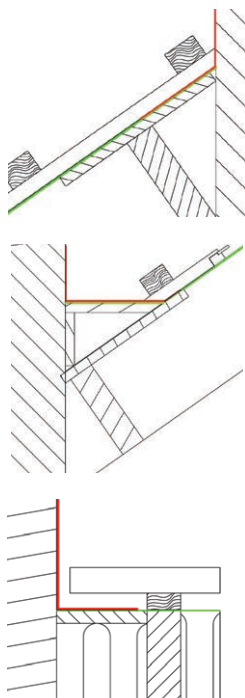
Ved store gennemføringer skal der etableres en tagkrydsfinerkonstruktion til at understøtte undertaget og til fastgørelse af røret som gennemføres. Isola Tagmanchette klæbes på undertaget ved at fjerne folien på bagsiden. Herefter monteres aluskinne på tre sider for at etablere afvandning af gennemføringen.



K

L. Skorsten

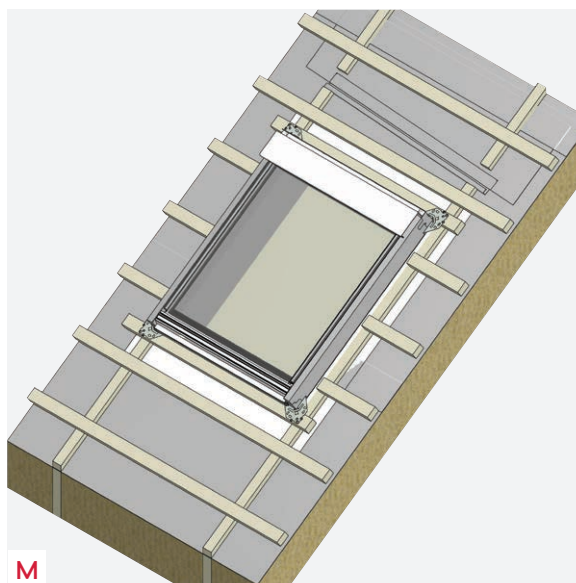
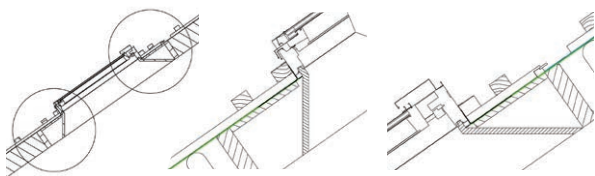
Omkring skorstenen etableres tagkrydsfinerplade til at understøtte undertaget. På bagsiden af skorstenen etableres svineryg. Undertaget skæres glat af ved skorstenen og Isola FlexWrap klæbes på undertaget og derefter på skorstenen. Zink- eller aluminiumsinddækning fræses ind i murværk. Afvandingsrende monteres over skorstenen med fald mod tilstødende spærfag. Undertag klæbes i afvandingsrende med butylbånd eller Isola Fugemasse.



L

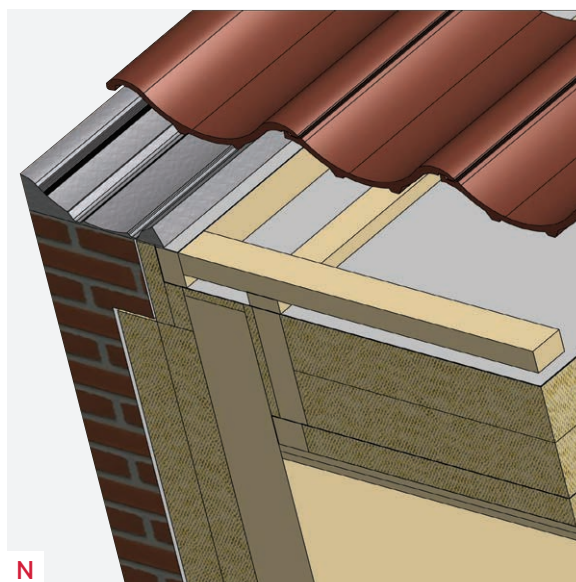
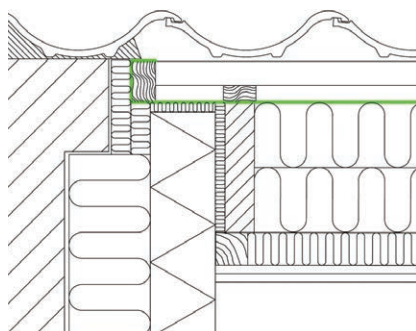
M. Ovenlysvindue

Det er vigtigt at ovenlysmontagen foretages i nøje overensstemmelse med ovenlysløserens anvisninger. Anvend altid afvandingsrende over vinduet. Undertag klæbes i afvandingsrenden med butylbånd eller Isola Fugemasse. Undertag skæres af langs rammen på ovenlysvindue og der monteres Isola FlexWrap på undertag og ovenlysramme. Den medfølgende undertagskrave formes omkring lægter og til undertaget. Der skal etableres udluftning i undertaget over og under ovenlysvinduet.



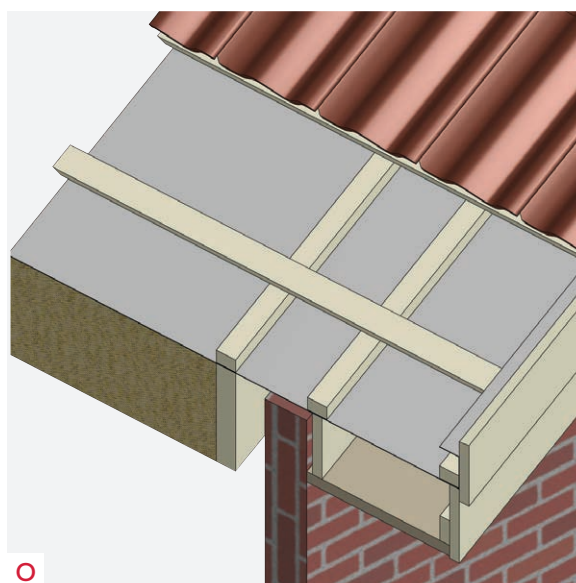
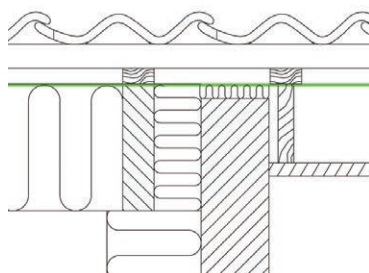
N. Gavl uden udhæng

Undertaget fæstnes på oversiden af kantlægte. Sidste række af tegl lægges på formuren.



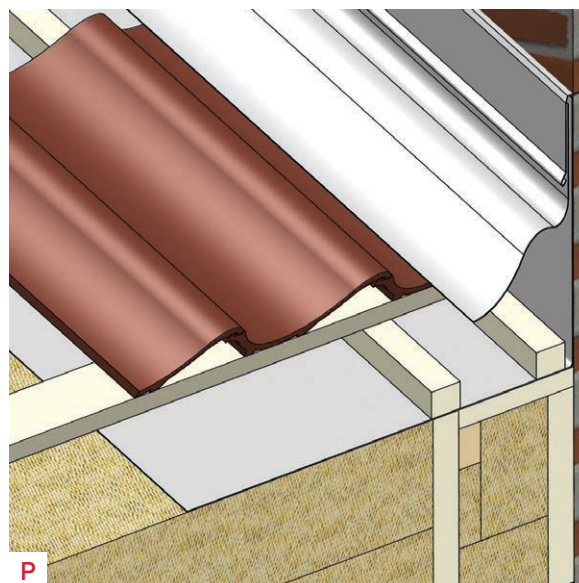
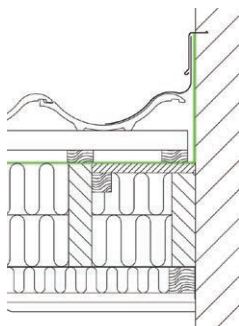
O. Gavl med udhæng

Undertaget fæstnes på oversiden af kantlægte.



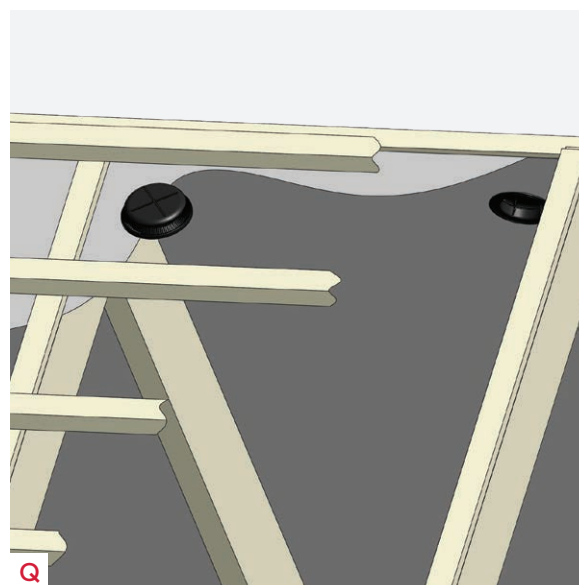
P. Spring i tagfladen/brandkam

Undertag føres 150 mm op ad mur og fastgøres med butylbånd eller Isola Fugemasse. Inddækning af Isola Isoflex klæbes til murværk og tagmaterialet. Zink eller aluskinne fræses ind i murværk.



Q. Ventilation af tagrum

Tagrummet skal ventileres. Ventilationsåbningernes antal og størrelse afhænger af ventilationsbehovet, se BYG-ERFA erfaringsblade eller SBI-anvisninger.



R. Reparation af undertag

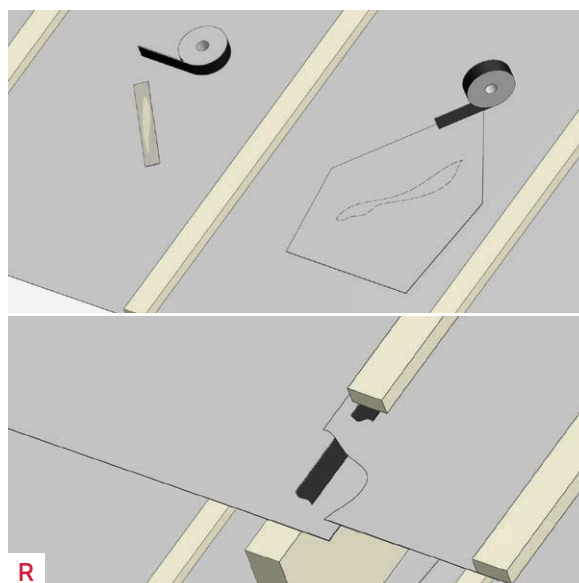
Huller på maks. Ø 40 mm kan repareres med Isola FlexWrap. Store huller kan tætnes med en lap undertag som klæbes på med Isola fugemasse, rundt om lappen monteres Isola Undertags tape. Store huller ved spær afmonteres afstandslister på begge sider af hullet. Ny bane tilpasses og klæbes i med Isola fugemasse, herefter monteres afstandslister igen.

Vandtæt undertag

Ved taghældning fra 20-15 grader anbefales det at anvende butylbånd eller Isola fugemasse i alle samlinger.

Blafring

For at sikre, at der ikke opstår gener mht. blafring, skal undertaget monteres stramt og alt overskyende materiale skæres væk. Det anbefales også at der anvendes undertagsstrammere fra Isola 1 stk. pr. m² midt i mellem spær.



Tilbehør

ISOLA TYVEK® PRO / SUPRO GRID



Isola FlexWrap

Isola FlexWrap anvendes ved større gennemføringer som skorsten, ovenlysvinduer og kviste. Isola FlexWrap er med fuldklæb. Dimension: 200mm x 5 m eller 60 mm x 10 m
Pakning: 1 rulle pr. kasse



Isola Undertagsventil

Isola Undertagsventil anvendes ved f.eks. ovenlys, rygning og skotrende. Dimension: 56 cm²
Pakning: 90 stk. pr. kasse



Isola Isoflex

Isola Isoflex anvendes ved skotrende eller kviste oven på tagmateriale. Isola Isoflex er med fuldklæb. Dimension: 0,30 x 5 m
Pakning: 1 rulle pr. kasse



Isola Rørgennemføring

Isola Rørgennemføring anvendes til sikring af en tæt og stabil gennemføring af rør. Dimension: Passer til alle rør op til Ø 150 mm og 150 x 150 mm
Pakning: 20 stk. pr. kasse



Isola Butylbånd

Isola Butylbånd anvendes til hæftning af undertag ved tagfod og skotrende. Dimension: 1 mm x 0,03 x 15 m eller 1 mm x 0,05 x 15 m
Pakning: 5 stk. pr. pakke



Isola Undertagsstrammer

Isola Undertagsstrammer anvendes for at mindske undertagets bevægelsesmuligheder. Pakning: 50 stk. pr. kasse



Isola Undertags Tape

Isola Undertags Tape anvendes til reparation af beskadiget undertag. Dimension: 0,75 x 25 m
Pakning: 8 stk. pr. pakke

ISOLA ISOKRAFT (XTREME)



Isola ATB Fugemasse

Anvendes til klæbning ved tagfod, skotrende og inddækninger mv. samt ved reparation af mindre skader.
Størrelse: 300 ml
Pakning: 1 stk. eller kasse á 12 stk.



Isola Isoflex

Isola Isoflex anvendes ved skotrende eller kviste oven på tagmateriale. Isola Isoflex er med fuldklæb.
Dimension: 0,30 x 5 m
Pakning: 1 rulle pr. kasse



Isola Flexitæt (Lap) SBS

Isola Flexitæt anvendes til Isola Isokraft ved indvendige og udvendige hjørner og ved gennemføringer.
Dimension: 0,20 x 0,20 m
Pakning: 5 pakker á 5 stk. pr. æske



Isola Undertagsventil

Isola Undertagsventil anvendes ved f.eks. ovenlys, rygning og skotrende.
Dimension: 56 cm²
Pakning: 90 stk. pr. kasse

Henvisninger

Lovgivning

Bygningsreglement.

Alment teknisk fælleseje

BYG-ERFA erfaringsblade.

Tegl 36 oplægning af tegltage.

TRÆ byggeblade.

SBi-anvisninger.

Træinformation TRÆ 67.

DUKO ApS.



Byg bedre, enklere

