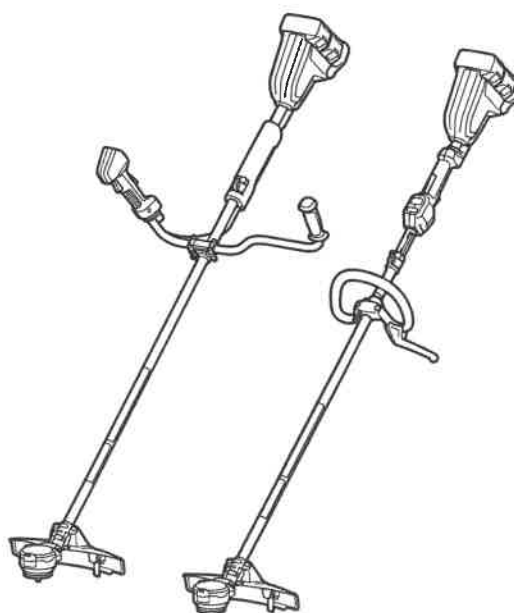
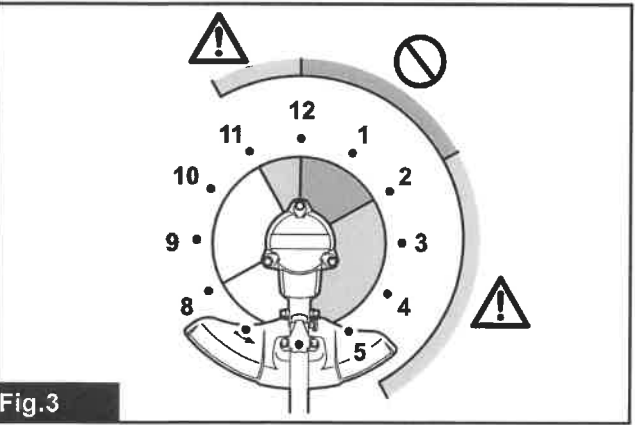
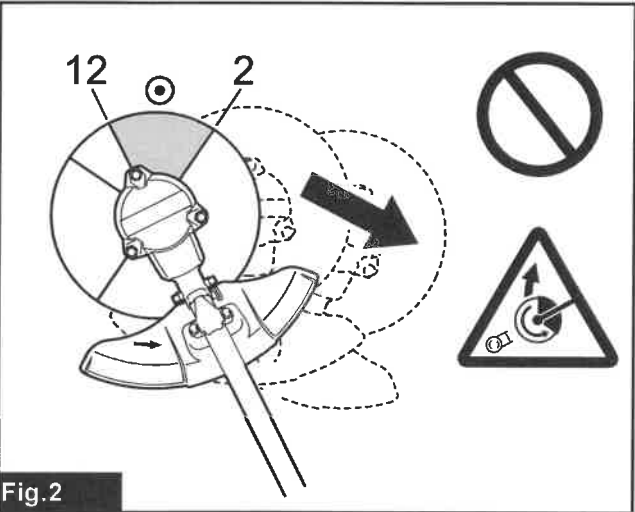
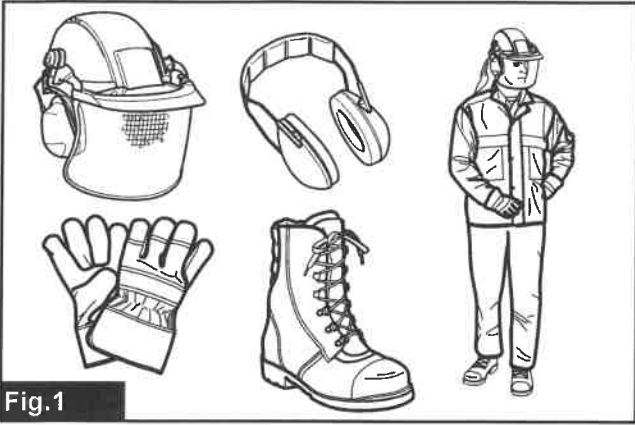


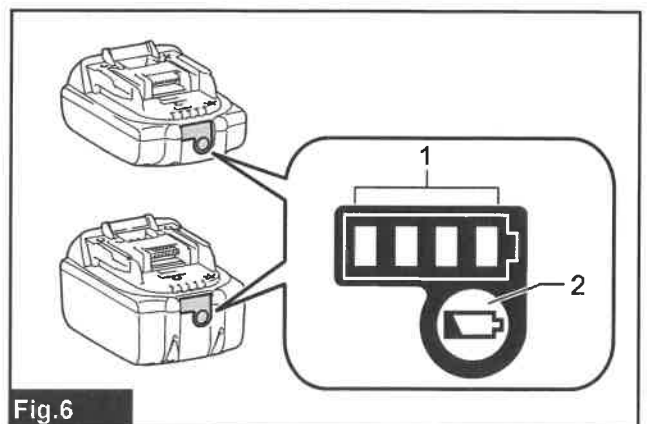
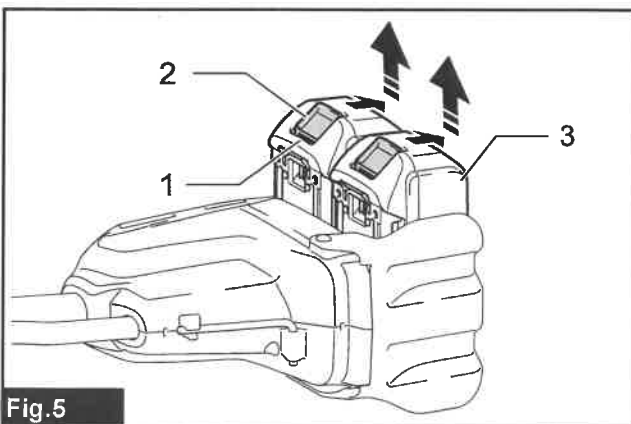
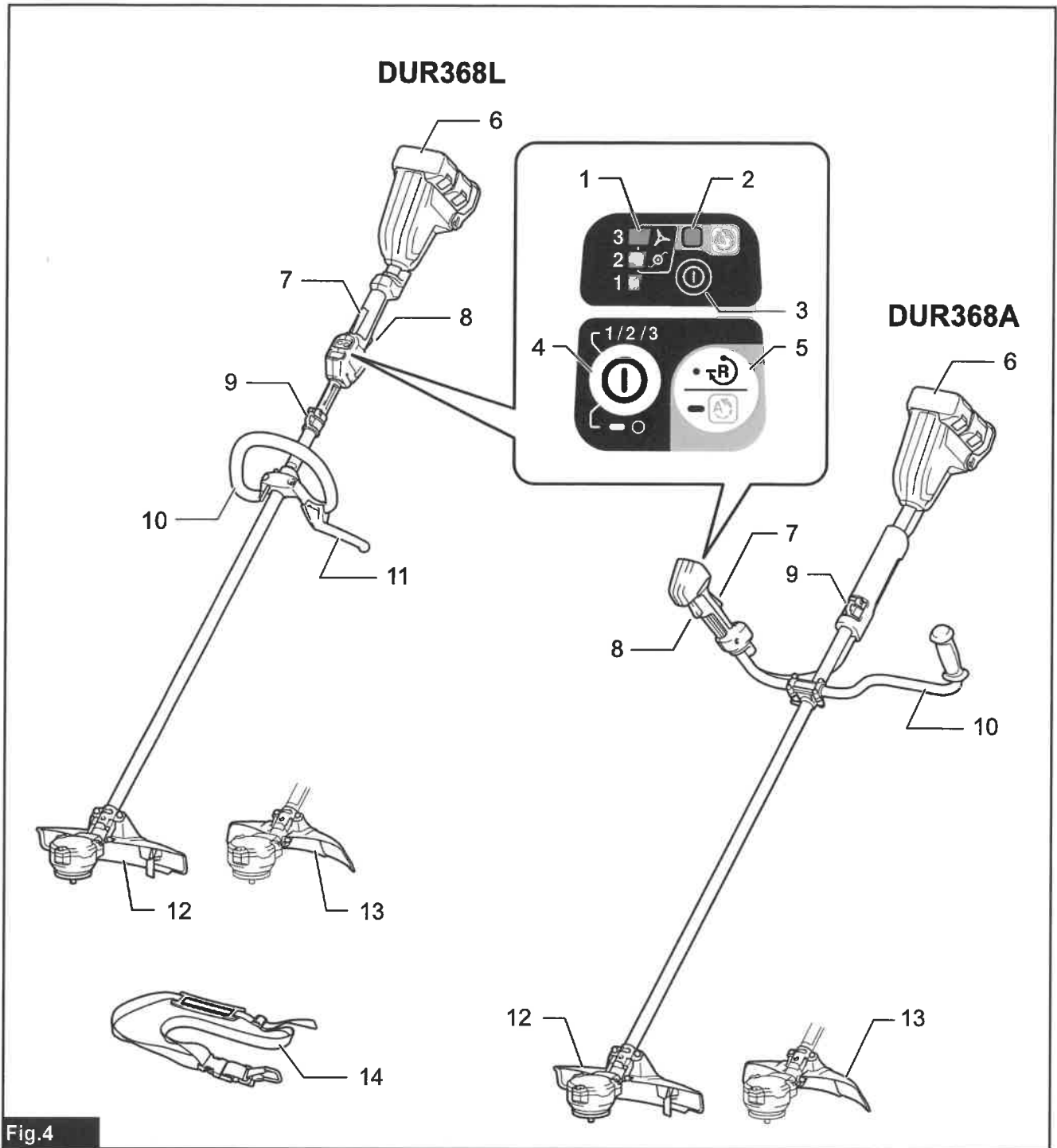


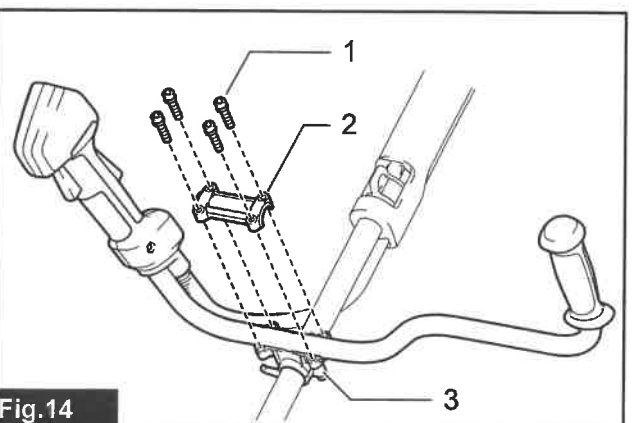
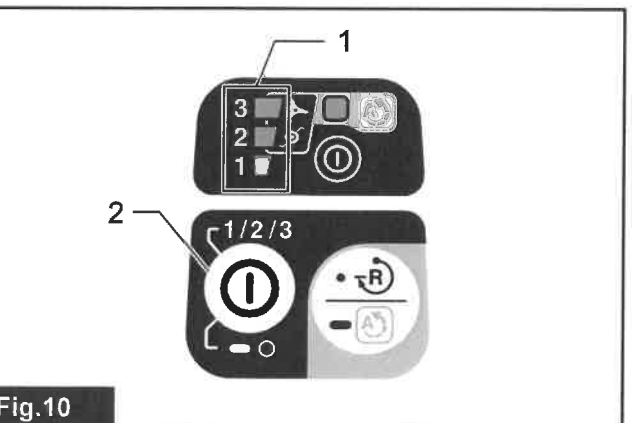
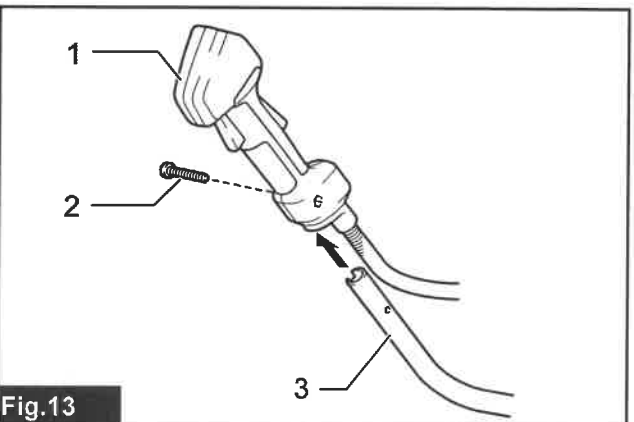
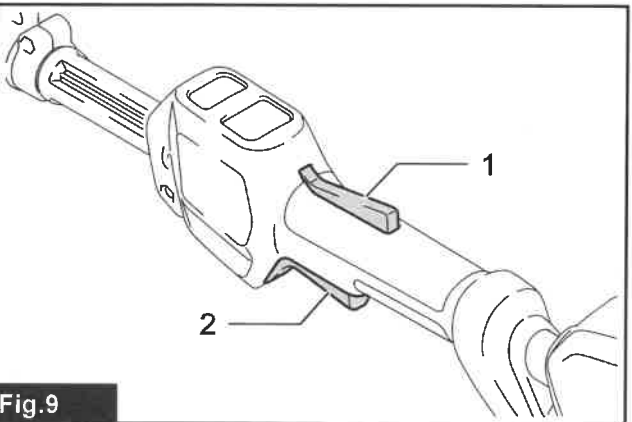
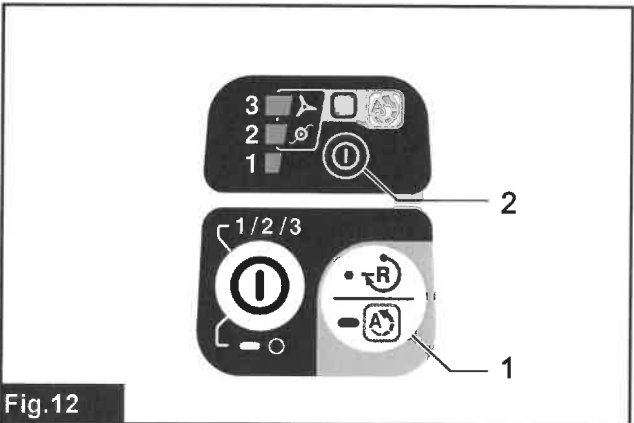
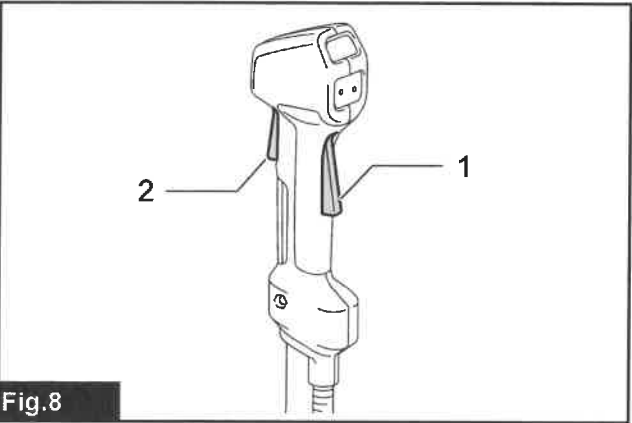
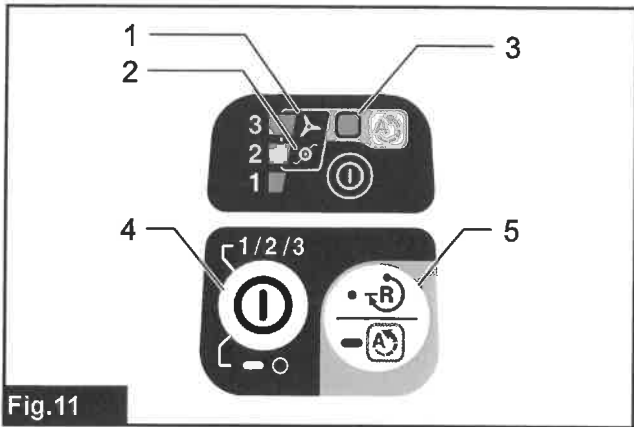
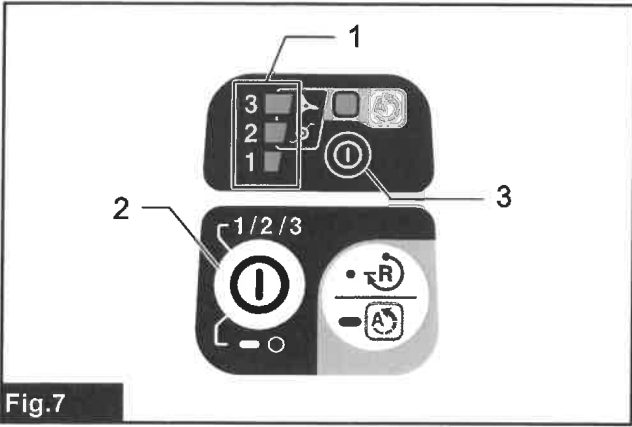
EN	Cordless Grass Trimmer	INSTRUCTION MANUAL	13
FR	Coupe herbe sans fil	MANUEL D'INSTRUCTIONS	26
DE	Akku-Rasentrimmer	BETRIEBSANLEITUNG	40
IT	Tagliabordi a batteria	ISTRUZIONI PER L'USO	55
NL	Accugrastrimmer	GEBRUIKSAANWIJZING	70
ES	Cortador Inalámbrico de Pasto	MANUAL DE INSTRUCCIONES	84
PT	TESOURA PARA GRAMA A BATERIA	MANUAL DE INSTRUÇÕES	99
DA	Akku græstrimmer	BRUGSANVISNING	113
EL	Φορητό κουρευτικό γκαζόν	ΕΓΧΕΙΡΙΔΙΟ ΟΔΗΓΙΩΝ	126
TR	Akülü Yan Tırpan	KULLANMA KILAVUZU	141

DUR368A
DUR368L









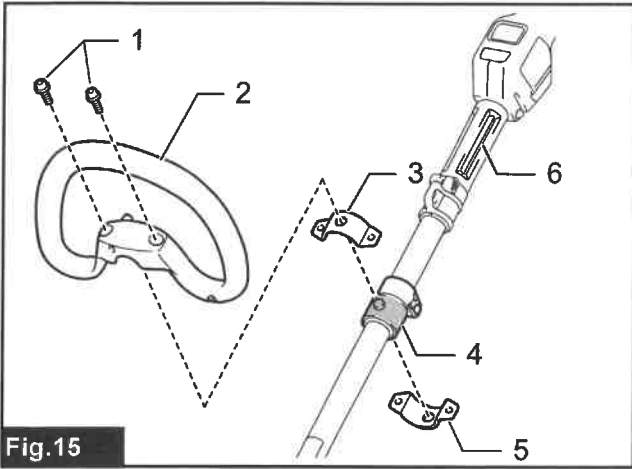


Fig.15

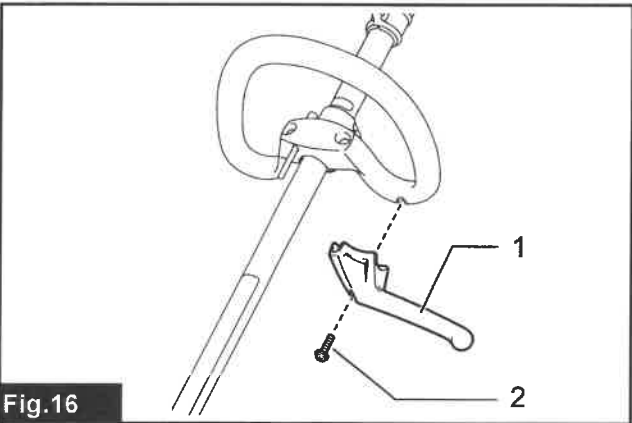


Fig.16

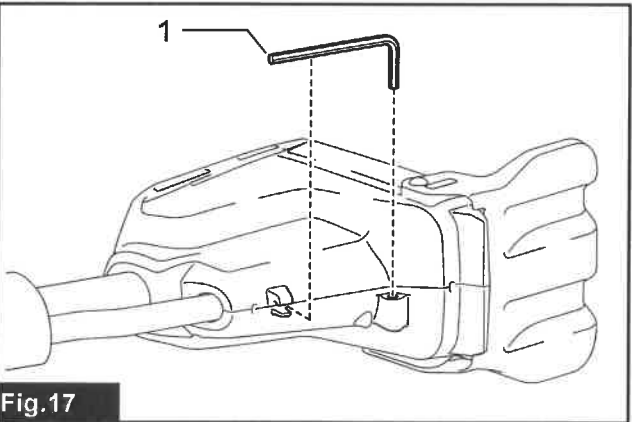


Fig.17

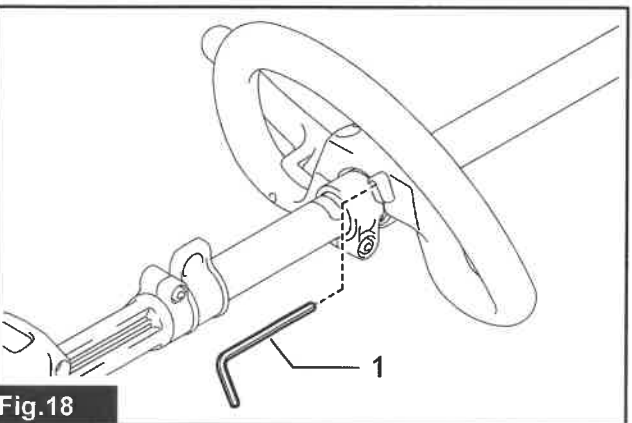


Fig.18

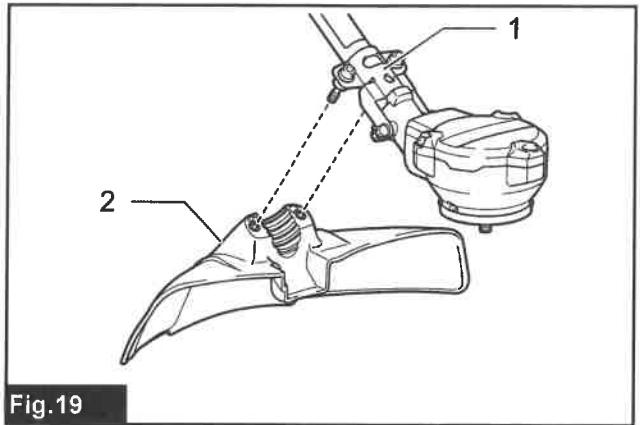


Fig.19

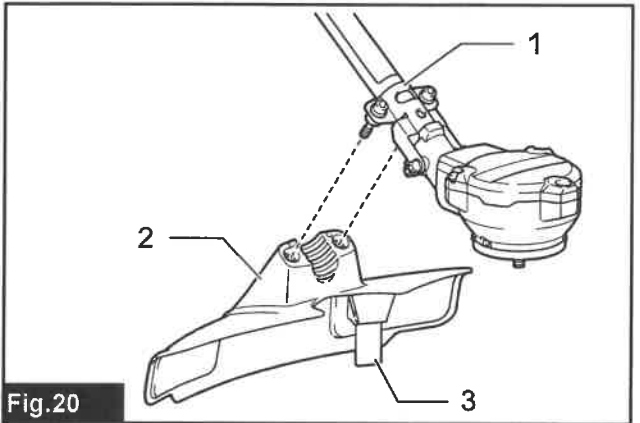


Fig.20

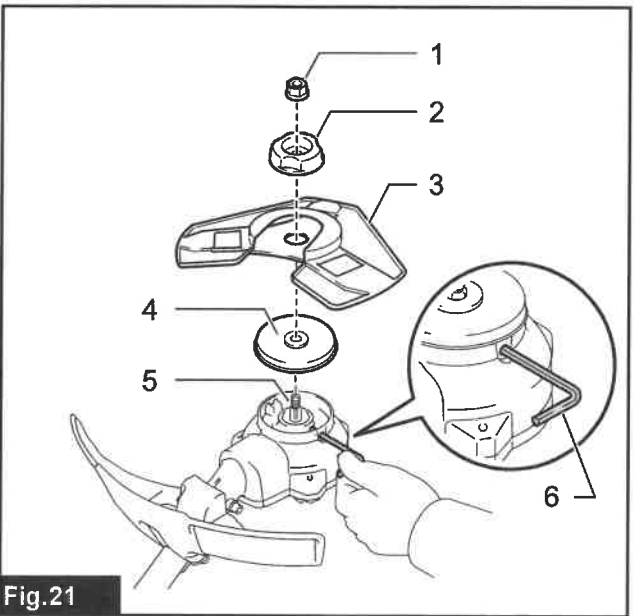


Fig.21

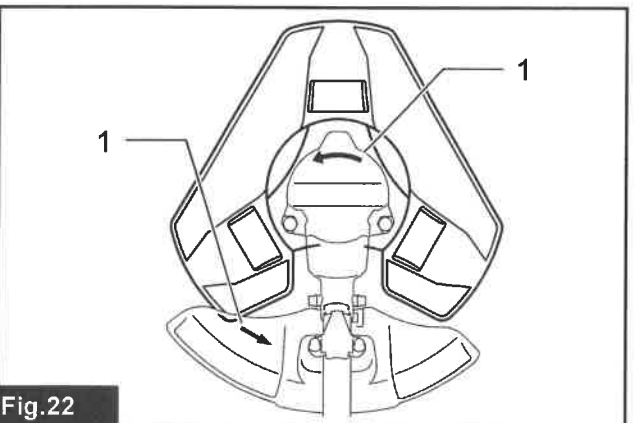


Fig.22

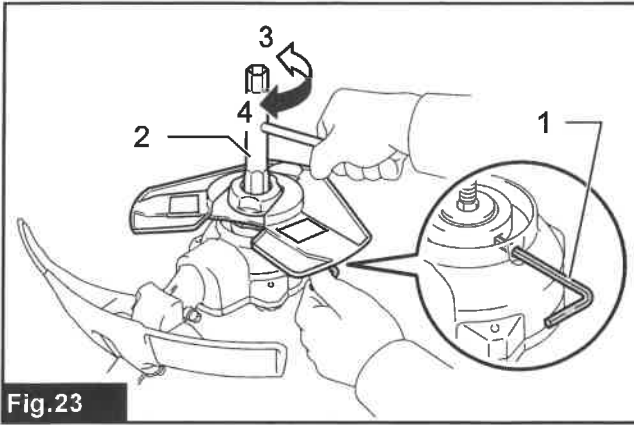


Fig.23

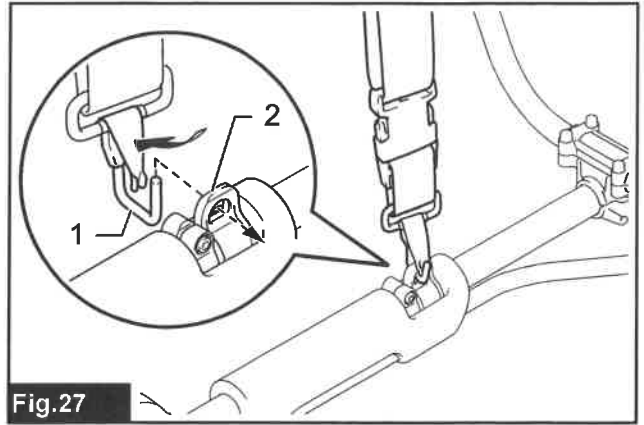


Fig.27

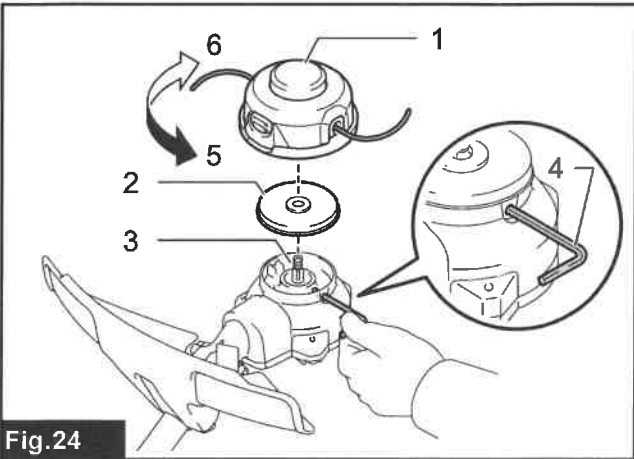


Fig.24

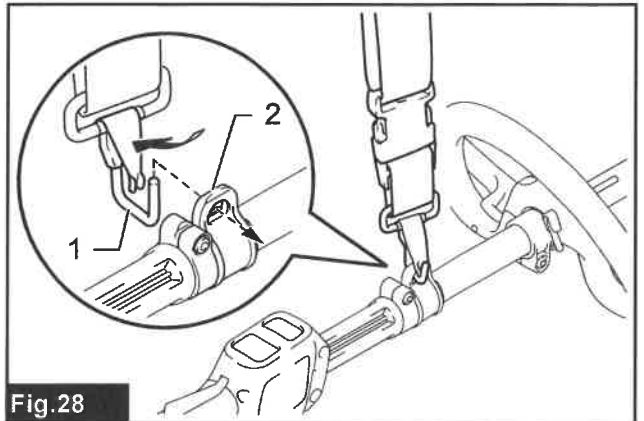


Fig.28

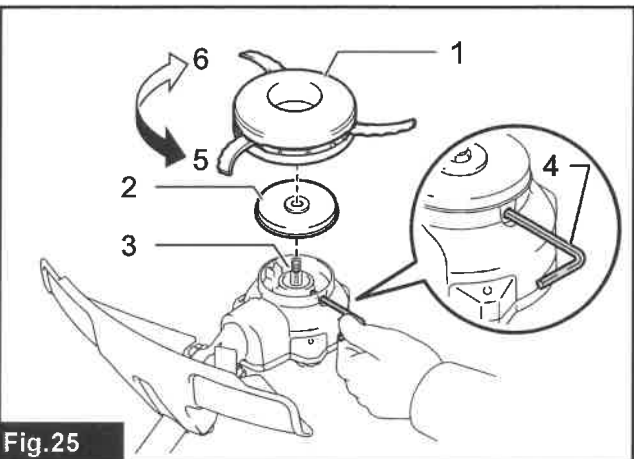


Fig.25

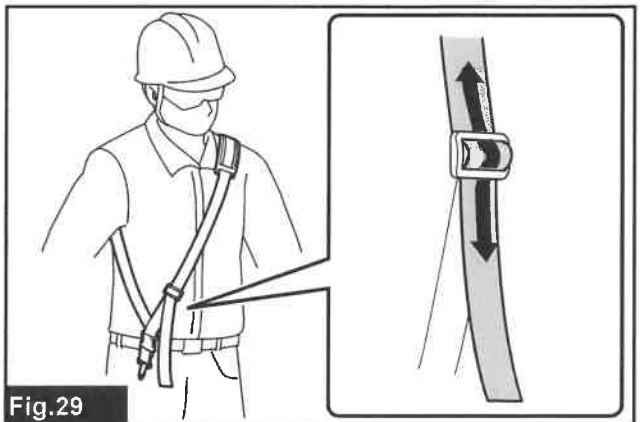


Fig.29



Fig.26

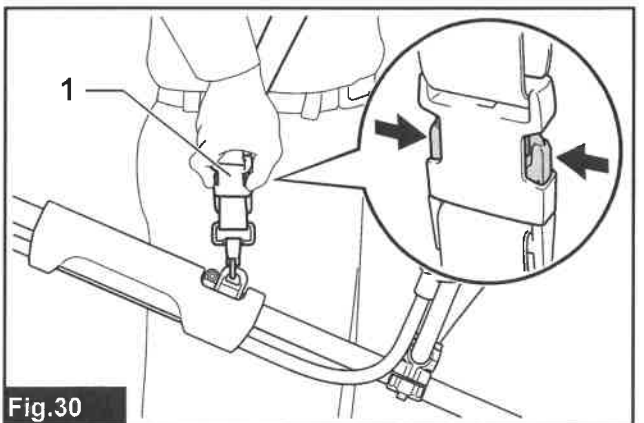


Fig.30

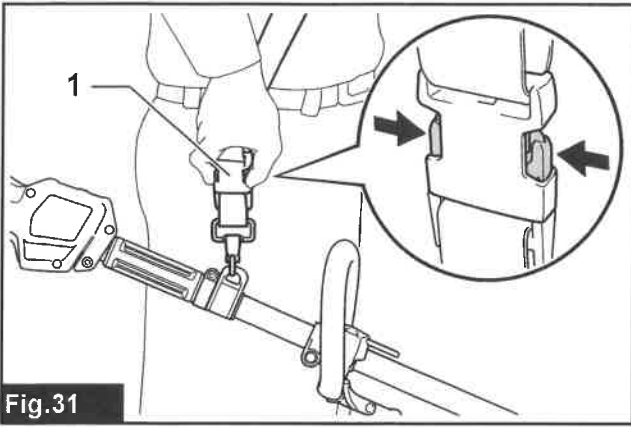


Fig.31



Fig.35

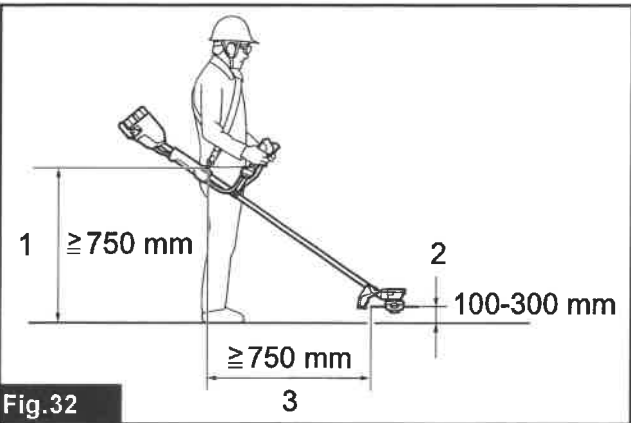


Fig.32

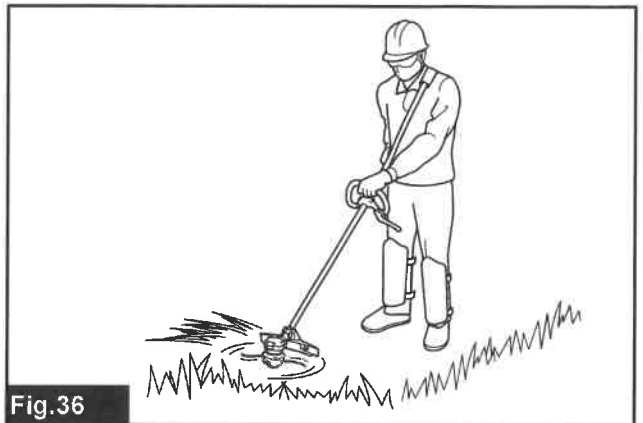


Fig.36

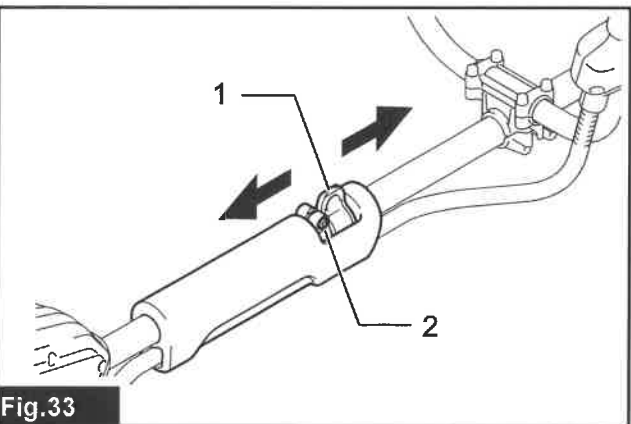


Fig.33

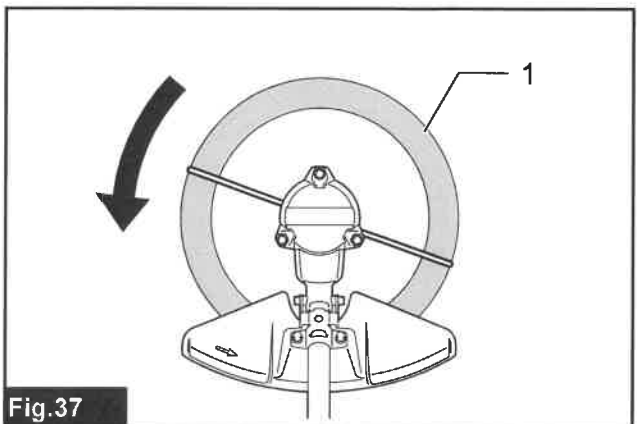


Fig.37

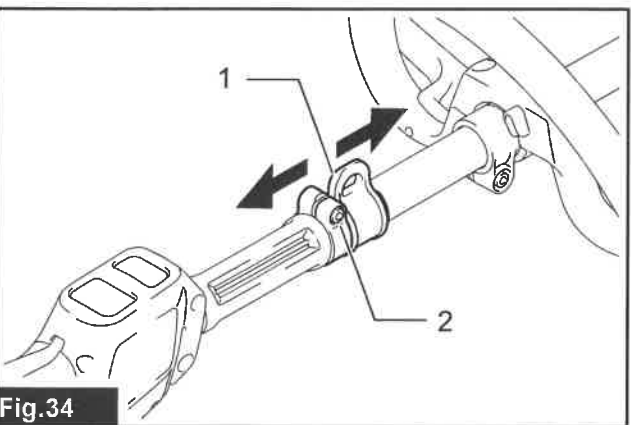


Fig.34

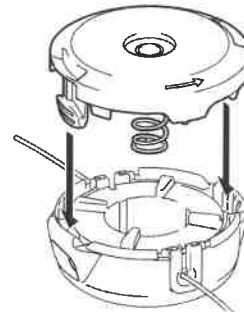
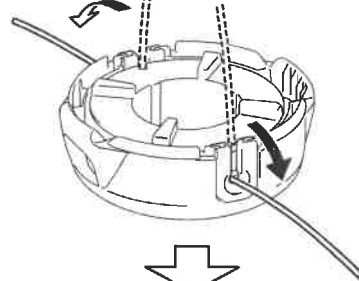
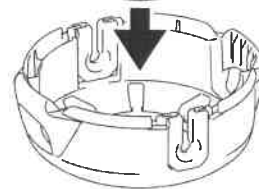
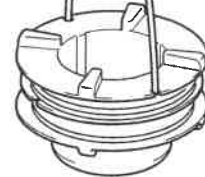
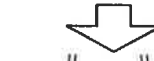
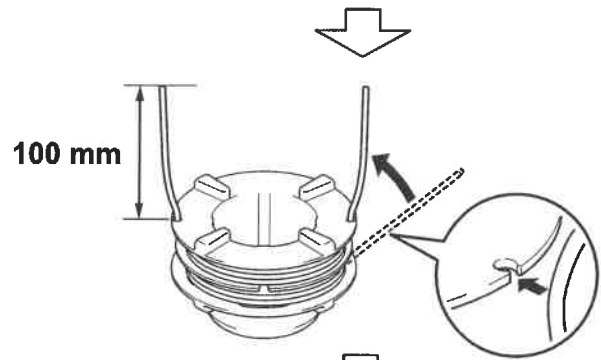
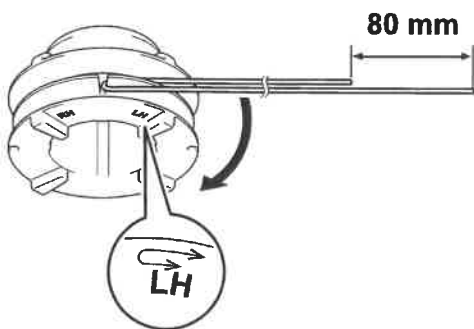
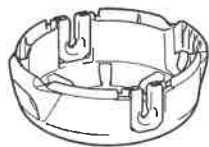
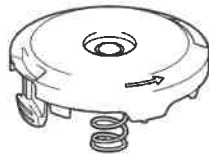
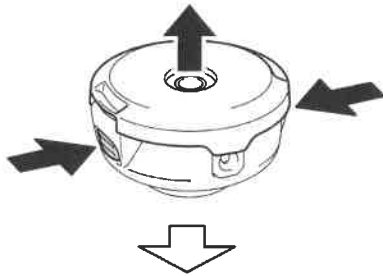
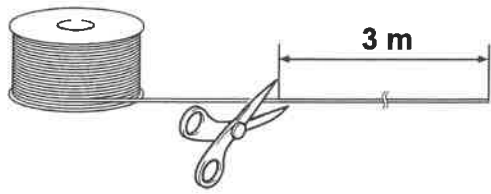


Fig.38

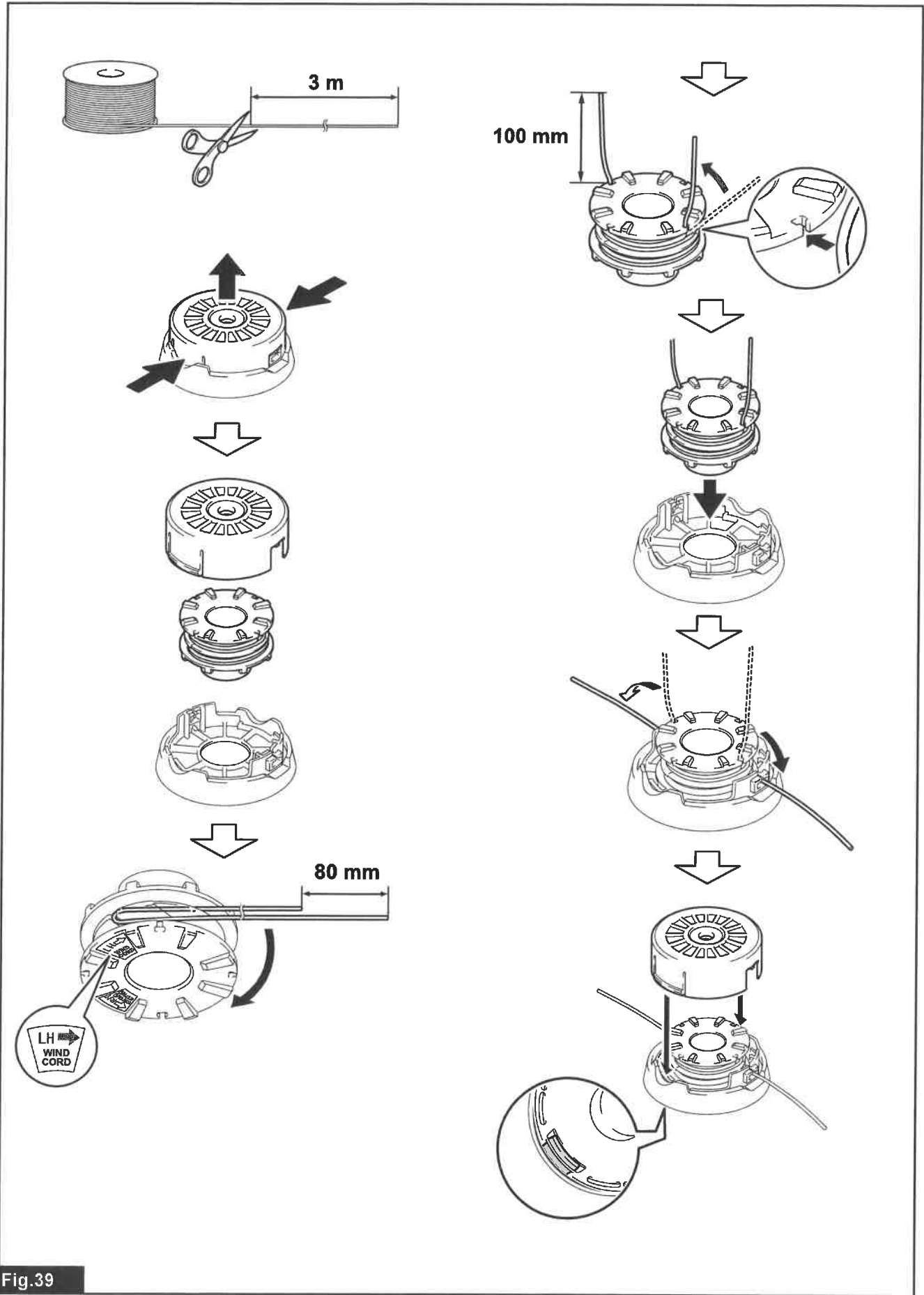


Fig.39

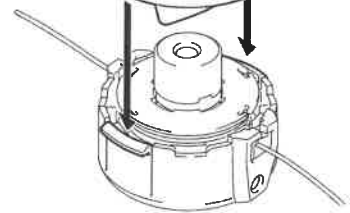
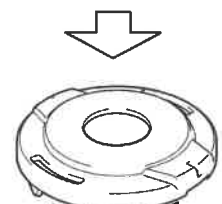
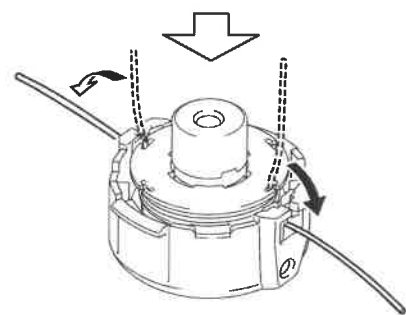
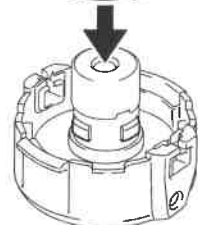
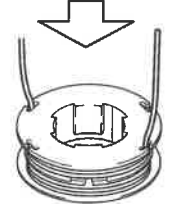
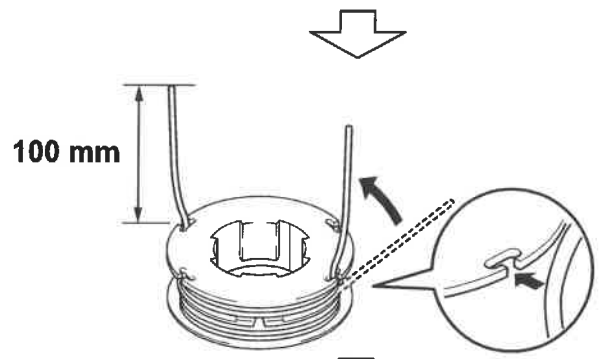
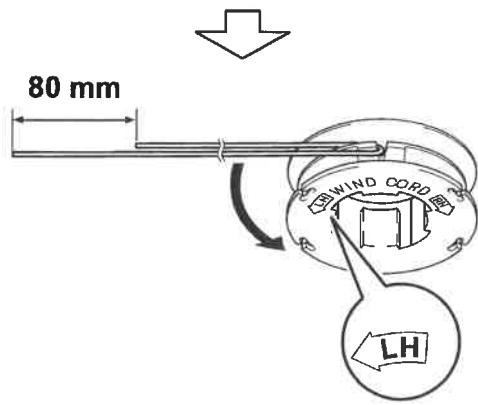
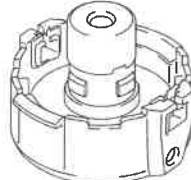
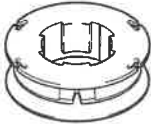
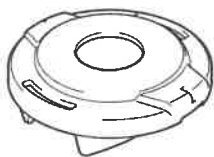
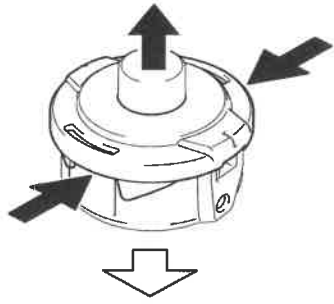
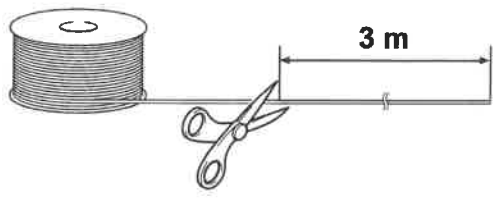


Fig.40

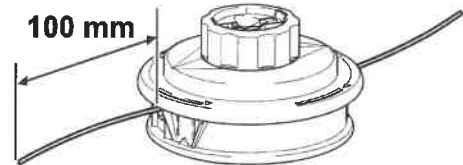
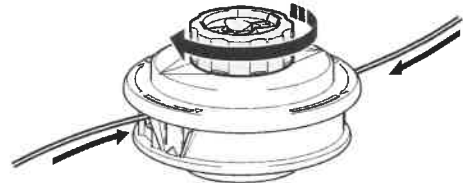
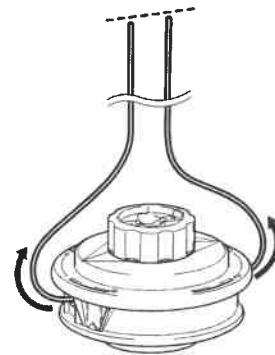
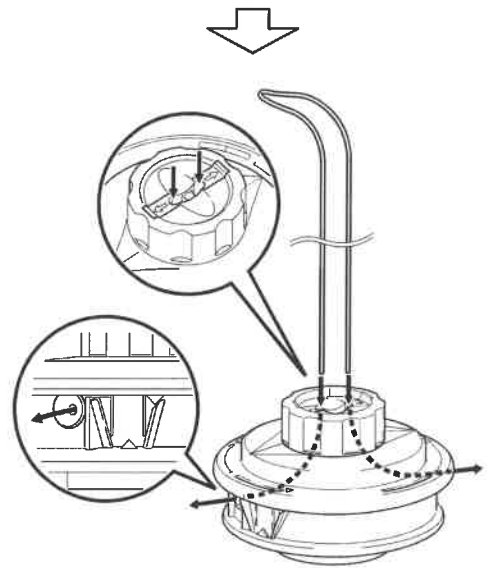
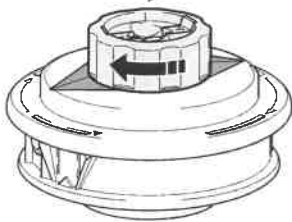
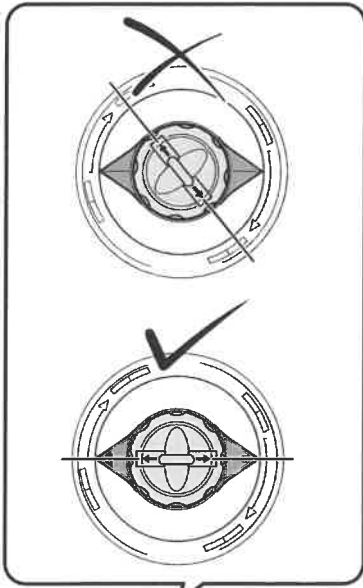
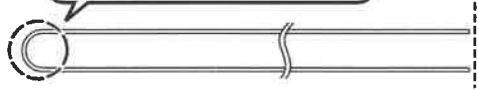
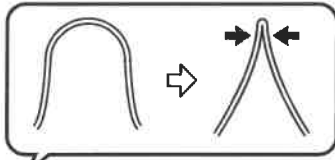
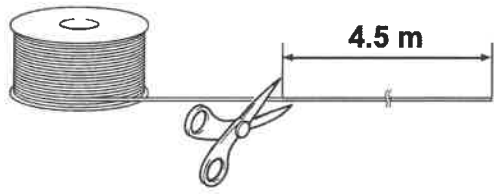
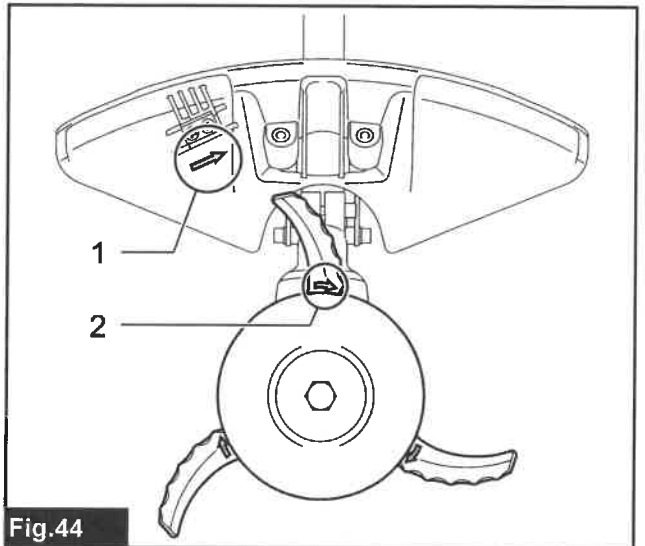
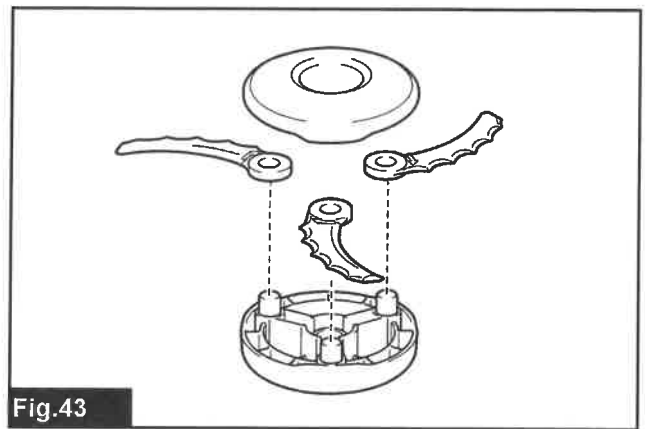
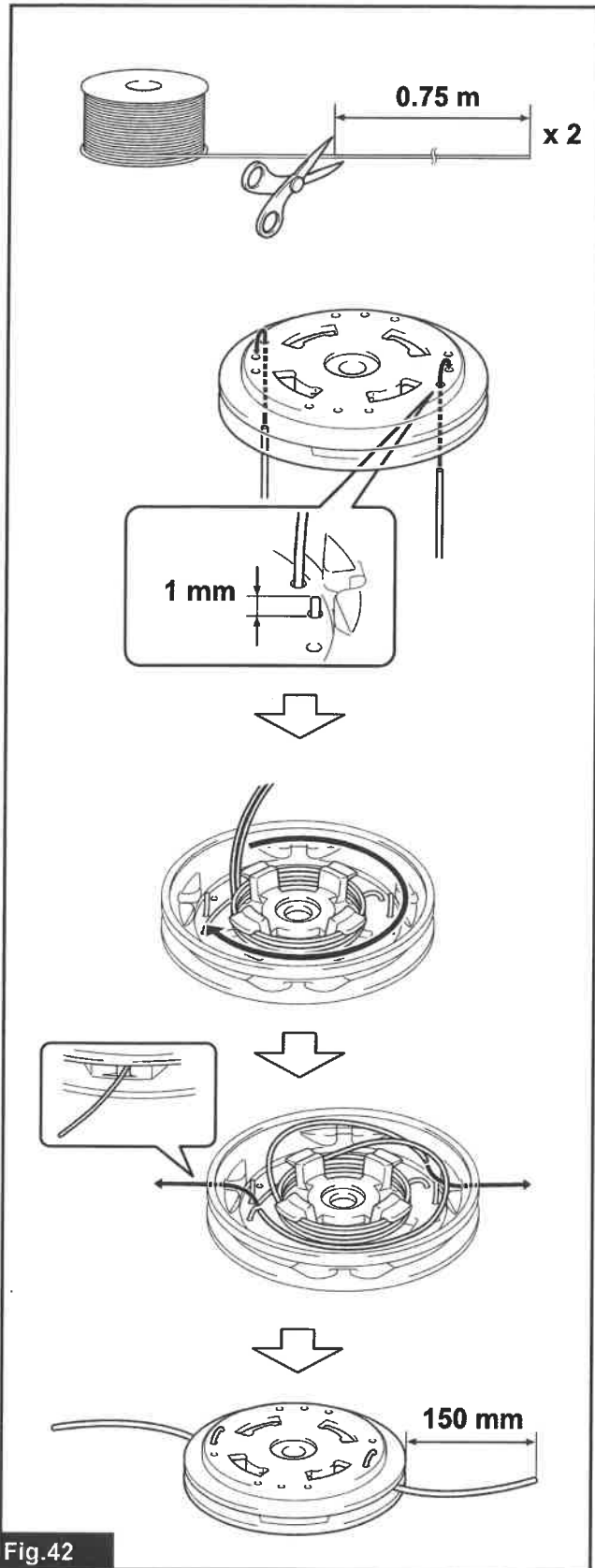


Fig.41



SPECIFIKATIONER

Model:		DUR368A	DUR368L
Håndtagstype		Cykelhåndtag	Løkkehåndtag
Hastighed uden belastning (ved hvert rotationshastighedsniveau)	Skærende klinger / Nylonskærehoved / Plastikklinger	3: 6.500 min ⁻¹ 2: 5.300 min ⁻¹ 1: 3.500 min ⁻¹	
Samlet længde (uden skæreværktøj)		1.758 mm	
Diameter af nylontråd		2,0 - 2,4 mm	
Relevant skæreværktøj og skærediameter	3-tandsklinge (P/N: 195298-3)	230 mm	
	4-tandsklinge (P/N: B-14118)	230 mm	
	8-tandsklinge (P/N: B-14130)	230 mm	
	Nylonskærehoved (P/N: 198893-8)	350 mm	
	Plastikklinge (P/N: 198383-1)	255 mm	
Nominal spænding		D.C. 36 V	
Vægt		4,1 - 4,7 kg	3,9 - 4,5 kg

- På grund af vores kontinuerlige forsknings- og udviklingsprogrammer kan hosstående specifikationer blive ændret uden varsel.
- Specifikationer kan variere fra land til land.
- Vægten kan være anderledes afhængigt af tilbehøret, inklusive akkuen. Den letteste og tungeste kombination i henhold til EPTA-procedure 01/2014 er vist i tabellen.

Anvendelig akku, batteriadapter og oplader

Akku	BL1815N / BL1820 / BL1820B / BL1830 / BL1830B / BL1840 / BL1840B / BL1850 / BL1850B / BL1860B
Akku-adapter	BAP182 / BL36120A
Oplader	DC18RC / DC18RD / DC18RE / DC18SD / DC18SE / DC18SF / DC18SH

- Nogle af de akkuer, batteriadaptere og opladere, der er angivet ovenfor, er muligvis ikke tilgængelige, afhængigt af hvilket område du bor i.

⚠ ADVARSEL: Brug kun de akkuer, batteriadaptere og opladere, der er angivet ovenfor. Brug af andre akkuer, batteriadaptere og opladere kan medføre personskaade og/eller brand.

Støj

Gældende standard : ISO22868

Model DUR368A

Skæreværktøj	Lydtryksniveau (LpA) dB(A)		Lydeffektniveau (LWA) dB(A)	
	LpA dB(A)	Usikkerhed (K) dB(A)	LWA dB(A)	Usikkerhed (K) dB(A)
4-tandsklinge	74,7	1,0	89,2	1,6
Nylonskærehoved	76,4	1,6	89	1,0
Plastikklinge	75,1	0,3	86	0,4

Model DUR368L

Skæreværktøj	Lydtryksniveau (LpA) dB(A)		Lydeffektniveau (LWA) dB(A)	
	LpA dB(A)	Usikkerhed (K) dB(A)	LWA dB(A)	Usikkerhed (K) dB(A)
4-tandsklinge	74,7	1,0	89,2	1,6
Nylonskærehoved	76,4	1,6	89	1,0
Plastikklinge	75,1	0,3	86	0,4

- Selv om det lydtryksniveau, der er angivet ovenfor, er 80 dB (A) eller derunder, kan niveauet under arbejdet overskride 80 dB (A). Bær høreværn.

BEMÆRK: De(n) angivne støjemissionsværdi(er) er målt i overensstemmelse med en standardtestmetode og kan anvendes til at sammenligne en maskine med en anden.

BEMÆRK: De(n) angivne støjemissionsværdi(er) kan også anvendes i en præliminær eksponeringsvurdering.

⚠ ADVARSEL: Bær høreværn.

⚠ ADVARSEL: Støjemissionen under den faktiske anvendelse af maskinen kan være forskellig fra de(n) angivne værdi(er), afhængigt af den måde hvorpå maskinen anvendes, især den type arbejdsemne der behandles.

⚠ ADVARSEL: Sørg for at identificere de sikkerhedsforskrifter til beskyttelse af operatøren, som er baseret på en vurdering af eksponering under de faktiske brugsforhold (med hensyntagen til alle dele i brugscyklussen, f.eks. de gange, hvor maskinen er slukket, og når den kører i tomgang i tilgift til afbrydertiden).

Vibration

Gældende standard : ISO22867

Model DUR368A

Skæreværktøj	Venstre hånd		Højre hånd	
	$a_{h,w}$ (m/s ²)	Usikkerhed K (m/s ²)	$a_{h,w}$ (m/s ²)	Usikkerhed K (m/s ²)
4-tandsklinge	≤ 2,5	1,5	≤ 2,5	1,5
Nylonskærehoved	≤ 2,5	1,5	≤ 2,5	1,5
Plastikklinge	≤ 2,5	1,5	≤ 2,5	1,5

Model DUR368L

Skæreværktøj	Venstre hånd		Højre hånd	
	$a_{h,w}$ (m/s ²)	Usikkerhed K (m/s ²)	$a_{h,w}$ (m/s ²)	Usikkerhed K (m/s ²)
4-tandsklinge	≤ 2,5	1,5	≤ 2,5	1,5
Nylonskærehoved	≤ 2,5	1,5	≤ 2,5	1,5
Plastikklinge	≤ 2,5	1,5	≤ 2,5	1,5

BEMÆRK: De(n) angivne totalværdi(er) for vibration er målt i overensstemmelse med en standardtestmetode og kan anvendes til at sammenligne en maskine med en anden.

BEMÆRK: De(n) angivne totalværdi(er) for vibration kan også anvendes i en præliminær eksponeringsvurdering.

⚠ ADVARSEL: Vibrationsemissionen under den faktiske anvendelse af maskinen kan være forskellig fra de(n) angivne værdi(er), afhængigt af den måde hvorpå maskinen anvendes, især den type arbejdsemne der behandles.

⚠ ADVARSEL: Sørg for at identificere de sikkerhedsforskrifter til beskyttelse af operatøren, som er baseret på en vurdering af eksponering under de faktiske brugsforhold (med hensyntagen til alle dele i brugscyklussen, f.eks. de gange, hvor maskinen er slukket, og når den kører i tomgang i tilgift til afbrydertiden).

Symboler

Følgende viser de symboler, der anvendes til udstyret. Vær sikker på, at De forstår betydningen af symbolerne før brugen.

	Udvis særlig forsigtighed og opmærksomhed.
	Læs betjeningsvejledningen.
	Hold en afstand på mindst 15 m.
	Fare; pas på kastede genstande.
	Forsigtig: tilbageslag
	Brug hjelm, beskyttelsesbriller og høreværn.
	Brug arbejdshandsker.
	Bær solide støvler med skridsikre såler. Sikkerhedsstøvler med stålspidis anbefales.
	Må ikke udsættes for fugt.
 Ni-MH Li-ion	Kun for landene i EU Bortskaf ikke elektrisk udstyr eller batteripakken sammen med husholdningsaffald! I overensstemmelse med det europæiske direktiv om bortskaffelse af affald fra elektriske og elektroniske produkter samt batterier og akkuer, samt bortskaffelse af batterier og akkuer, og deres anvendelse i overensstemmelse med nationale love skal elektrisk udstyr samt batterier og batteripakke(r), der har nået udløbet af deres levetid, indsamles separat og returneres til en miljøvenlig genanvendelsesfacilitet.

EU-overensstemmelseserklæring

Kun for lande i Europa

EU-overensstemmelseserklæringen er inkluderet som Bilag A i denne brugsanvisning.

SIKKERHEDSADVARSLER

Almindelige sikkerhedsregler for el-værktøj

ADVARSEL: Læs alle de sikkerhedsadvarsler, instruktioner, illustrationer og specifikationer, der følger med denne maskine. Forsømmelse af at overholde alle nedenstående instruktioner kan medføre elektrisk stød, brand og/eller alvorlig personskade.

Gem alle advarsler og instruktioner til fremtidig reference.

Ordet "el-værktøj" i advarslerne henviser til det netforsyede (netledning) el-værktøj eller batteriforsyede (akku) el-værktøj.

Vigtige sikkerhedsinstruktioner for maskinen

ADVARSEL: Læs alle sikkerhedsadvarsler og alle instruktioner. Hvis advarslerne og instruktionerne ikke overholdes, kan det medføre elektrisk stød, brand og/eller alvorlig personskade.

Gem alle advarsler og instruktioner til fremtidig reference.

Tilsløbet brug

1. Denne maskine er kun beregnet til at klippe græs, ukrudt, buske og underskov. Den må ikke anvendes til noget andet formål, såsom kantning eller hækkklipping, da dette kan forårsage personskade.

Generelle instruktioner

1. Denne maskine er ikke beregnet til brug af personer, der ikke er bekendt med disse instruktioner, personer (herunder børn) med nedsatte fysiske, sensoriske eller mentale evner eller manglende erfaring og viden. Børn skal overvåges for at sikre, at de ikke leger med maskinen.
2. Læs denne brugsanvisning, før du starter maskinen for at blive fortrolig med håndteringen af maskinen.
3. Udlån ikke maskinen til en person med utilstrækkelig erfaring eller viden om håndtering af buskryddere og trådtrimmere.
4. Ved udlån af maskinen skal du altid vedlægge denne brugsanvisning.
5. Håndter maskinen med den største forsigtighed og opmærksomhed.
6. Brug aldrig maskinen, når du har indtaget alkohol eller narkotika, eller hvis du føler dig træt eller syg.
7. Forsøg aldrig at ændre maskinen.
8. Overhold lovgivningen vedrørende håndtering af buskryddere og trådtrimmere i dit land.

Personligt beskyttelsesudstyr

► Fig.1

1. Bær sikkerhedshjelm, beskyttelsesbriller og beskytteshandsker som beskyttelse mod flyvende partikler eller faldende genstande.
2. Bær høreværn som f.eks. høreværn for at forhindre høretab.
3. Bær egnet tøj og sko til sikker drift, såsom en arbejdsoverall og solide, skridsikre sko. Undlad at bære løstsiddende tøj eller smykker. Løstsiddende tøj, smykker eller langt hår kan blive fanget i de bevægelige dele.
4. Bær beskytteshandsker, før du berører den skærende klinge. Skærende klinger kan skære bare hænder alvorligt.

Sikkerhed i arbejdsområdet

1. Brug kun maskinen i god sigtbarhed og dagslys. Brug ikke maskinen i mørke eller tåge.
2. Brug aldrig maskinen i eksplosive atmosfærer, såsom ved tilstedeværelse af brændbare væsker, gasser eller støv. Maskinen frembringer gnister, der kan antænde støvet eller dampene.
3. Under brug må du aldrig stå på en ustabil eller glat overflade eller en stejl skråning. I den kolde årstid skal du være opmærksom på is og sne og altid sørge for sikker fodfæste.
4. Hold tilskuere og dyr mindst 15 m væk fra maskinen under brugen. Stop maskinen, så snart nogen nærmer sig.
5. Betjen aldrig maskinen, mens der er personer, især børn, eller kæledyr i nærheden.
6. Før brugen skal du kontrollere arbejdsområdet for sten eller andre hårde genstande. De kan blive kastet eller forårsage farlige tilbageslag og resultere i alvorlig personskade og/eller materielle skader.
7. **⚠ ADVARSEL:** Brug af dette produkt kan skabe støv indeholdende kemikalier, der kan forårsage åndedrætsbesvær eller andre sygdomme. Nogle eksempler på disse kemikalier er stoffer i pesticider, insekticider, gødnings- og ukrudtsmidler. Risikoen i forbindelse med eksponeringen for disse kemikalier varierer, afhængigt af hvor ofte du udfører denne type arbejde. For at reducere eksponeringen for disse kemikalier bør du: arbejde i et godt ventileret område og anvende godkendt sikkerhedsudstyr, såsom støvmasker, der er specielt konstrueret til at bortfiltrere mikroskopiske partikler.

Elektrisk sikkerhed og batterisikkerhed

1. Udsæt ikke maskinen for regn eller våde forhold. Hvis der kommer vand ind i maskinen, forøger det risikoen for elektrisk stød.
2. Brug ikke maskinen, hvis kontakten ikke tænder og slukker. Enhver maskine, der ikke kan kontrolleres med kontakten, er farlig og skal til reparation.
3. Forebyg utilsigtet start. Sørg for, at kontakten er slået fra, før du monterer en akku, løfter eller bærer maskinen. Hvis du bærer maskinen med fingeren på kontakten, eller hvis du sætter strøm til maskinen, mens kontakten er slået til, kan det medføre uheld.
4. Undlad at kaste batterierne i åben ild. Cellen kan eksplodere. Tjek de lokale regler for eventuelle særlige instruktioner vedrørende bortskaffelse.
5. Undlad at åbne eller mishandle batterierne. Lækket elektrolyt er ætsende og kan medføre skader på øjnene eller huden. Den kan være giftig, hvis den indtages.
6. Undlad at oplade batteriet i regnvej eller under våde forhold.

Ibrugtagning

1. Før samling eller justering af maskinen, skal du fjerne akkuen.
2. Bær beskyttelseshandsker, før du håndterer den skærende klinge.
3. Før du samler akkuen, skal du kontrollere maskinen for beskadigelse, løse skruer/møtrikker eller forkert samling. Skærp den sløve skærende klinge. Hvis den skærende klinge er bøjet eller beskadiget, skal den udskiftes. Kontroller, at alle kontrolhåndtag og kontakter nemt kan betjenes. Rengør og aftør håndtagene.
4. Forsøg aldrig at tænde maskinen, hvis den er beskadiget eller ikke er helt samlet. Ellers kan det medføre alvorlig personskade.
5. Juster skuldarselen og håndgrebet, så de passer til operatørens kropsstørrelse.
6. Når du indsætter en akku, skal du holde skæretilbehøret fri af din krop og andre genstande, herunder jorden. Det kan rotere ved start og kan forårsage personskade eller beskadigelse af maskinen og/eller ejendom.
7. Fjern eventuelle justeringsnøgler, skruenøgler eller klingedæksel, inden du tænder for maskinen. Et tilbehør, der er fastgjort til en roterende del af maskinen, kan medføre personskade.
8. Skæreværktøjet skal være udstyret med beskyttelsesskærmen. Lad aldrig maskinen køre med beskadigede beskyttelsesskærme eller uden beskyttelsesskærmene på plads!
9. Sørg for, at der ikke er nogen elledninger, vandrør, gasrør osv., der kan udgøre en fare, hvis de beskadiges ved brug af maskinen.

Drift

1. Sluk for maskinen med det samme i en nødsituation.
2. Hvis du oplever nogle unormale forhold (f.eks. støj, vibrationer) under driften, skal du slukke for maskinen og fjerne akkuen. Brug ikke maskinen, før årsagen er identificeret og afhjulpet.
3. Skæretilbehøret fortsætter med at rotere i en kort periode efter at maskinen er slukket. Berør ikke skæretilbehøret for hurtigt.
4. Brug skuldarselen under anvendelse. Hold maskinen fast på din højre side.
5. Stræk dig ikke for langt. Oprethold til enhver tid korrekt fodfæste og balance. Se efter skjulte forhindringer som f.eks. træstubbe, rødder og grøfter for at undgå at snuble.
6. Sørg altid for et godt fodfæste på skråninger.
7. Gå, løb aldrig.
8. Arbejd aldrig på en stige eller et træ for at undgå tab af kontrol.
9. Hvis maskinen udsættes for hårde stød, eller den tabes, skal du kontrollere dens tilstand, før du fortsætter arbejdet. Tjek kontrollementerne og sikkerhedsenhederne for funktionsfejl. Hvis der er nogen beskadigelse eller tvivl, skal du bede vores autoriserede servicecenter om at udføre inspektion og reparation.
10. Hold pause for at undgå at miste kontrollen på grund af træthed. Vi anbefaler, at du tager en pause på 10 til 20 minutter hver time.

11. Når du forlader maskinen, skal du altid fjerne akkuen, også selv om det er i kort tid. Hvis maskinen efterlades med akkuen installeret, kan uautoriserede personer bruge maskinen og forårsage en alvorlig ulykke.
12. Hvis græs eller grene kommer i klemme mellem skæretilbehøret og beskyttelsesskærmen, skal du altid slukke for maskinen og fjerne akkuen, før du rengør maskinen. Ellers kan skæretilbehøret rotere utilsigtet og forårsage alvorlig personskade.
13. Undlad at de berøre bevægelige farlige dele, før de bevægelige farlige dele er fuldstændigt stoppet, og akkuen er fjernet.
14. Hvis skæretilbehøret rammer sten eller andre hårde genstande, skal du straks slukke for maskinen. Tag derefter akkuen ud, og undersøg skæretilbehøret.
15. Kontroller skæretilbehøret hyppigt under brugen for revner eller beskadigelse. Før inspektionen skal du fjerne akkuen og vente, indtil skæretilbehøret stopper helt. Udskift det beskadigede skæretilbehør straks, også selv om det kun har overfladiske revner.
16. Skær aldrig over hoftehøjde.
17. Før skærearbejdet påbegyndes, skal du vente, indtil skæretilbehøret når en konstant hastighed, når du har tændt for maskinen.
18. Når du bruger en skærende klinge, skal du svinge maskinen jævnt i en halvcirkel fra højre mod venstre, som ved brug af en le.
19. Hold altid kun i maskinen på de isolerede gribeplader, da den skærende klinge kan komme i kontakt med skjulte ledninger. Skærende klinger, der kommer i kontakt med en strømførende ledning, kan gøre udsatte metaldele på maskinen strømførende og give operatøren et elektrisk stød.
20. Start ikke maskinen, når skæreværktøjet er viklet ind i afklippet græs.
21. Før du starter maskinen, skal du omhyggeligt kontrollere, at skæreværktøjet ikke rører ved jorden og andre forhindrer, såsom et træ.
22. Hold altid i maskinen med begge hænder under anvendelse. Hold aldrig maskinen med én hånd under brug.

Skæreværktøjer

1. Brug ikke et skæreværktøj, som ikke er anbefalet af os.
2. Anvend det korrekte skæretilbehør til det arbejde, der udføres.
 - Nylonskærehoveder (trådtrimmerhoveder) og plastikklinger er velegnede til at klippe græsplæner.
 - Skærende klinger er egnede til at skære ukrudt, højt græs, buske, krat, underskov, skovtykninger og lignende.
 - Brug aldrig andre klinger, herunder roterende metalkæder i flere dele eller plejklinger. Dette kan medføre alvorlig personskade.
3. Brug kun skæreværktøjet, der er markeret med en hastighed svarende til eller større end den hastighed, der er angivet på maskinen.
4. Hold altid dine hænder, dit ansigt og dit tøj væk fra skæreværktøjet, når det roterer. Hvis du ikke gør dette, kan det medføre personskade.

5. Brug altid skæretilbehørets beskyttelsesskærm, der passer ordentligt til det anvendte skæretilbehør.
6. Når du bruger skærende klinger, skal du undgå tilbageslag og altid være forberedt på et utilsigtet tilbageslag. Se afsnittet om Tilbageslag.
7. Monter altid klingedækslet på klingens, når den ikke er i brug. Fjern dækslet før brug.

Tilbageslag (klingekest)

1. Tilbageslag (klingekest) er en pludselig reaktion på en fastklemt eller bundet skærende klinge. Når det sker, slynges maskinen sidelæns eller mod operatøren med stor kraft, hvilket kan forårsage alvorlig personskade.
2. Tilbageslag sker især, når klingesegmentet anvendes i retning mellem klokken 12 og klokken 2 mod faste genstande, buske og træer med en diameter på 3 cm eller derover.

► Fig.2

3. Sådan undgår du tilbageslag:
 1. Anvend segmentet mellem klokken 8 og klokken 11.
 2. Anvend aldrig segmentet mellem klokken 12 og klokken 2.
 3. Anvend aldrig segmentet mellem klokken 11 og klokken 12 og mellem klokken 2 og klokken 5, medmindre operatøren er godt uddannet og erfaren og gør dette på egen risiko.
 4. Brug aldrig skærende klinger i nærheden af hårde genstande som f.eks. hegn, vægge, træstammer og sten.
 5. Brug aldrig skærende klinger lodret til anvendelsesformål som f.eks. kantning og klipning af hække.

► Fig.3

Vibration

1. Personer med dårligt blodomløb, der udsættes for kraftige vibrationer, kan risikere beskadigelse af blodkar eller nervesystemet. Vibrationer kan medføre følgende symptomer i fingre, hænder eller håndled: "Sovende" led (følelseløshed), prikken, smerte, stikkende fornemmelse, ændring af hudfarven eller af huden. Sørg læge, hvis nogen af disse symptomer opstår!
2. For at mindske risikoen for "hvide fingre", skal du holde hænderne varme under brugen og holde maskinen i tilbehøret i god stand.

Transport

1. Sluk altid for maskinen og fjern akkuen, før du transporterer maskinen. Monter dækslet på den skærende klinge.
2. Når du transporterer maskinen, skal du bære den i vandret stilling ved at holde i skaftet.
3. Når maskinen skal transporteres i et køretøj, skal den sikres korrekt for at undgå, at den vælter. Ellers kan det medføre beskadigelse af maskinen eller anden bagage.

Vedligeholdelse

1. Få maskinen eftersat af vores autoriserede servicecenter, og brug kun originale reservedele. Forkert reparation og dårlig vedligeholdelse kan forkorte maskinens levetid og øge risikoen for ulykker.
2. Før der udføres nogen form for vedligeholdelse, reparationsarbejde eller rengøring af maskinen, skal du altid slukke for den og fjern akkuen.
3. Brug altid beskyttelseshandsker, når du håndterer den skærende klinge.
4. Fjern altid støv og snavs fra maskinen. Brug aldrig benzin, rensebenzin, fortynder, alkohol eller lignende til dette formål. Det kan medføre misfarvning, deformation eller revner i plastkomponenterne.
5. Tilspænd alle skruer og møtrikker efter hver brug.
6. Forsøg ikke at udføre vedligeholdelse eller reparationsarbejde, der ikke er beskrevet i brugsanvisningen. Bed vores autoriserede servicecenter om at udføre sådant arbejde.
7. Brug altid kun vores originale reservedele og tilbehør. Brug af dele eller tilbehør fra tredjepart kan medføre sammenbrud af maskinen, materiel skade og/eller alvorlig personskade.
8. Anmod vores autoriserede servicecenter om at efterse og vedligeholde maskinen med jævne mellemrum.
9. Hold altid maskinen i god stand. Dårlig vedligeholdelse kan resultere i ringere ydeevne og forkorte maskinens levetid.

Opbevaring

1. Udfør komplet rengøring og vedligeholdelse, før maskinen opbevares. Fjern akkuen. Monter dækslet på den skærende klinge.
2. Opbevar maskinen på et tørt og højt eller aflåst sted, der er utilgængeligt for børn.
3. Stil ikke maskinen op ad noget som f.eks. en væg. Ellers kan den vælte pludseligt og forårsage personskade.

Førstehjælp

1. Altid have en førstehjælpskasse i nærheden. Erstat straks enhver genstand, der fjernes fra førstehjælpskassen.
2. Opgiv følgende oplysninger, når du ringer efter hjælp:
 - Ulykkesstedet
 - Hvad der skete
 - Antal tilskadedkomne
 - Skades art
 - Dit navn

GEM DISSE FORSKRIFTER.

⚠ ADVARSEL: LAD IKKE bekvemmelighed eller kendskab til produktet (opnået gennem gentagen brug) forhindre, at sikkerhedsforskrifterne for produktet nøje overholdes. MISBRUG eller forsømmelse af at følge de i denne brugsvejledning givne sikkerhedsforskrifter kan medføre alvorlig personskade.

Vigtige sikkerhedsinstruktioner for akkuen

1. Læs alle instruktioner og advarselmærkater på (1) akku-opladeren, (2) akkuen og (3) produktet, som anvender akku.
2. Lad være med at skille akkuen ad.
3. Hold straks op med anvendelsen, hvis brugstiden er blevet stærkt afkortet. Fortsat anvendelse kan resultere i risiko for overophedning, forbrændinger og endog eksplosion.
4. Hvis De har fået elektrolytvæske i øjnene, skal De straks skylle den ud med rent vand og derefter øjeblikkeligt søge lægehjælp. I modsat fald kan De miste synet.
5. Vær påpasselig med ikke at komme til at kortslutte akkuen:
 - (1) Rør ikke ved terminalerne med noget ledende materiale.
 - (2) Undgå at opbevare akkuen i en beholder sammen med andre genstande af metal, for eksempel søm, mønter og lignende.
 - (3) Udsæt ikke akkuen for vand eller regn. Kortslutning af akkuen kan forårsage en kraftig øgning af strømmen, overophedning, mulige forbrændinger og endog værktøjstop.
6. Opbevar ikke værktøjet og akkuen på et sted, hvor temperaturen kan nå eller overstige 50 °C.
7. Lad være med at brænde akkuen, selv ikke i tilfælde, hvor den har lidt alvorlig skade eller er fuldstændig udtjent. Akkuen kan eksplodere, hvis man forsøger at brænde den.
8. Lad være med at brænde akkuen eller udsætte den for stød.
9. Anvend ikke en beskadiget akku.
10. De indbyggede litium-ion-batterier er underlagt lovkrav vedrørende farligt gods. Ved kommerciel transport, f.eks. af tredjeparts transportselskaber, skal særlige krav til forpakning og mærkning overholdes. Ved forberedelse af udstyret til forsendelse skal du kontakte en ekspert i farligt gods. Overhold også eventuel mere detaljeret national lovgivning. Tape eller tildæk åbne kontakter, og pak batteriet på en måde, så det ikke kan flytte sig rundt i pakningen.
11. Når akkuen bortskaffes, skal du fjerne den fra maskinen og bortskaffe den på et sikkert sted. Følg de lokale love vedrørende bortskaffelsen af batterier.
12. Brug kun batterierne med de produkter, som Makita specificerer. Hvis batterierne installeres i ikke-kompatible produkter, kan det medføre brand, kraftig varme, eksplosion eller udsivning af elektrolyt.
13. Hvis maskinen ikke skal bruges i længere tid ad gangen, skal du fjerne batteriet fra maskinen.

GEM DENNE BRUGSANVISNING.

⚠ FORSIGTIG: Brug kun originale batterier fra Makita. Brug af uoriginale Makita-batterier, eller batterier som er blevet ændret, kan muligvis medføre brud på batteriet, hvilket kan forårsage brand, personskade eller beskadigelse. Det ugyldiggør også Makita-garantien for Makita-maskinen og opladeren.

Tips til opnåelse af maksimal akku-levetid

1. Oplad akkuen, inden den er helt afladet. Stop altid værktøjet, og oplad akkuen, hvis De bemærker, at værktøjeffekten er aftagende.
2. Genoplad aldrig en fuldt opladet akku. Overopladning vil afkorte akkuens levetid.
3. Oplad akkuen ved stuetemperatur ved 10 °C - 40 °C. Lad altid en varm akku få tid til at køle af, inden den oplades.
4. Oplad akkuen, hvis De ikke skal bruge den i længere tid (mere end seks måneder).

BESKRIVELSE AF DELENE

► Fig.4

1	Hastighedsindikator	2	ADT-indikator (ADT = Automatisk torque Drive Technology)	3	Strømlampe	4	Hovedafbryderknap
5	Tilbage-knap	6	Akku	7	Aflåsehåndtag	8	Afbryderknap
9	Bøjle	10	Håndtag	11	Spærre (landespecifik)	12	Skærm (til nylonskærehoved / plastikklinge)
13	Skærm (til skærende klinge)	14	Skuldersele	-	-	-	-

BEMÆRK: Skærmen leveret som standard tilbehør varierer afhængigt af landene.

FUNKTIONSBESKRIVELSE

⚠ ADVARSEL: Sørg altid for, at der er slukket for maskinen, og at akkuen er fjernet, før der foretages justeringer eller kontrolleres funktioner på maskinen. Hvis maskinen ikke slås fra, og akkuen ikke fjernes, kan det forårsage alvorlig personskade på grund af utilsigtet start.

Isætning eller fjernelse af akkuen

⚠ FORSIGTIG: Sluk altid for værktøjet, før De monterer eller fjerner akkuen.

⚠ FORSIGTIG: Hold værktøjet og akkuen fast ved montering eller fjernelse af akkuen. Hvis De ikke holder værktøjet og akkuen fast, kan de glide ud af hænderne på Dem og forårsage beskadigelse af værktøjet og akkuen eller personskade.

► Fig.5: 1. Rød indikator 2. Knap 3. Akku

Akkuen fjernes ved, at De trækker den ud af værktøjet, idet De skyder knappen på forsiden af akkuen i stilling.

Akkuen monteres ved, at De sætter tungen på akkuen ud for noten i kabinettet og lader den glide på plads. Sæt den hele vejen ind, så den låses på plads med et lille klik. Hvis den røde indikator på oversiden af knappen er synlig, betyder det, at den ikke er tilstrækkeligt låst.

⚠ FORSIGTIG: Monter altid akkuen helt, indtil den røde indikator ikke længere er synlig. Hvis dette ikke gøres, kan den falde ud af værktøjet ved et uheld, hvorved De selv eller personer i nærheden kan komme til skade.

⚠ FORSIGTIG: Brug ikke magt ved montering af akkuen. Hvis akkuen ikke glider på plads uden problemer, betyder det, at den ikke sættes i på korrekt vis.

Beskyttelsessystem til værktøj/batteri

Maskinen er udstyret med et beskyttelsessystem til maskinen/batteriet. Dette system afbryder automatisk strømmen til motoren for at forlænge maskinens og batteriets levetid. Maskinen stopper automatisk under brugen, hvis maskinen eller batteriet udsættes for et af følgende forhold:

Status	Hastighedsindikator		
	<input type="checkbox"/> Tændt	<input type="checkbox"/> Slukket	<input checked="" type="checkbox"/> Blinker
Overbelastning		3	
		2	
		1	
Overophedning	3		3
	2		2
	1		1
Overafledning			3
			2
			1

Overbelastningsbeskyttelse

Hvis maskinen overbelastes af fastklemt ukrudt eller andre rester, begynder hastighedsindikatoren 2 og 3 at blinke, og maskinen stopper automatisk. Sluk i så fald for maskinen, og stop den anvendelse, der medførte overbelastningen af maskinen. Tænd derefter for maskinen for at starte igen.

Overophedningsbeskyttelse for maskine eller batteri

Der er to slags overophedning: overophedning af maskinen og overophedning af batteriet. Når maskinen bliver overophedet, blinker alle hastighedsindikatorerne. Når batteriet bliver overophedet, blinker hastighedsindikatoren 1.

Ved overophedning stopper maskinen automatisk. Lad maskinen og/eller batteriet køle ned, før der tændes for maskinen igen.

Beskyttelse mod overafledning

Hvis batteriladningen bliver lav, stopper maskinen automatisk, og hastighedsindikatoren 1 blinker.

Hvis maskinen ikke kører, når kontakterne betjenes, skal du tage batteriet ud af maskinen og lade batteriet op.

Indikation af den resterende batteriladning

Kun til akkuer med indikatoren

► Fig.6: 1. Indikatorlamper 2. Kontrolknop

Tryk på kontrolknappen på akkuen for at få vist den resterende batteriladning. Indikatorlampen lyser i nogle sekunder.

Indikatorlamper			Resterende ladning
Tændt	Slukket	Blinker	
■	□	◐	75% til 100%
■	■	□	50% til 75%
■	□	□	25% til 50%
■	□	□	0% til 25%
◐	□	□	Genoplad batteriet.
■	■	□	Der er muligvis fejl i batteriet.
□	□	■	

BEMÆRK: Afhængigt af brugsforholdene og den omgivende temperatur kan indikationen afvige en smule fra den faktiske ladning.

Hovedafbryder

Tryk på hovedafbryderknappen for at tænde for maskinen.

For at slukke maskinen skal du trykke og holde hovedafbryderknappen nede, indtil strømlampen og hastighedsindikatoren slukker.

► Fig.7: 1. Hastighedsindikator 2. Hovedafbryderknop 3. Strømlampe

BEMÆRK: Maskinen slukker automatisk, hvis den ikke betjenes i en vis periode.

Afbryderbetjening

⚠ ADVARSEL: Af hensyn til din sikkerhed er maskinen forsynet med et låsehåndtag, der forhindrer, at maskinen starter ved et uheld. Brug **ALDRIG** maskinen, hvis den kører, når du trykker på afbryderknappen uden at trykke på låsehåndtaget. Indlever maskinen til vores autoriserede servicecenter til korrekt reparation, **FØR** den benyttes igen.

⚠ ADVARSEL: Brug **ALDRIG** tape til at fastgøre aflåsehåndtaget eller på anden måde omgå dets formål og funktion.

⚠ FORSIGTIG: Før du sætter akkuen ind i maskinen, skal du altid kontrollere, at afbryderknappen aktiveres korrekt og at den vender tilbage til "FRA"-positionen, når den slippes. Anvendelse af maskinen med en kontakt, der ikke aktiveres korrekt, kan medføre tab af kontrollen over maskinen og alvorlig personskade.

⚠ FORSIGTIG: Sæt aldrig fingeren på hovedafbryderknappen og afbryderknappen, når du bærer maskinen. Ellers kan maskinen starte ved et uheld og forårsage personskade.

BEMÆRKNING: Tryk ikke hårdt på afbryderknappen uden at trykke på aflåsehåndtaget. Dette kan forårsage afbryderbeskadigelse.

For at forhindre, at der trykkes på afbryderknappen ved et uheld, er den forsynet med et lås fra-håndtag. Maskinen startes ved at trykke lås fra-håndtaget ned og trykke på afbryderknappen. Maskinens hastighed øges ved at trykke hårdere på afbryderknappen. Slip afbryderknappen for at stoppe.

DUR368A

► Fig.8: 1. Låsehåndtag 2. Afbryderknop




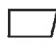





DUR368L

► Fig.9: 1. Aflåsehåndtag 2. Afbryderknop

Justering af hastigheden



Du kan justere maskinens hastighed ved at trykke på hovedafbryderknappen. Hver gang du trykker på hovedafbryderknappen, ændres hastighedsniveauet.

► Fig.10: 1. Hastighedsindikator 2. Hovedafbryderknop



Hastighedsindikator	Tilstand	Rotationshastighed
3  2  1 	Høj	6.500 min ⁻¹
3  2  1 	Middel	5.300 min ⁻¹
3  2  1 	Lav	3.500 min ⁻¹

Automatisk torque Drive Technology

Når du tænder for den automatiske torque Drive Technology (ADT), kører maskinen med optimal omdrejningshastighed og drejningsmoment i forhold til tilstanden af græsset, der skæres.

For at starte ADT skal du trykke på og holde tilbage-knappen nede, indtil ADT-indikatoren tændes. Derefter skal du trykke på hovedafbryderknappen for at vælge skæreværktøjet, der er fastgjort til maskinen. Tænd lampen ved siden af  mærkning for at vælge skærende klinger og plastikklinger,  mærkning for at vælge nylonskærehoved.

For at stoppe ADT skal du trykke på og holde tilbage-knappen nede, indtil ADT-indikatoren slukker.

- **Fig.11:** 1.  mærkning 2.  mærkning
3. ADT-indikator 4. Hovedafbryderknap
5. Tilbage-knap

Indikator	Tilstand	Skæreværktøj	Rotationshastighed
	ADT (Skærende klinger)	Skærende klinger Plastikklinger	3.500 - 6.500 min ⁻¹
	ADT (Nylonskærehoved)	Nylonskærehoved	3.500 - 6.500 min ⁻¹

Tilbage-knap til fjernelse af rester

ADVARSEL: Sluk for maskinen, og fjern akkuen, før du fjerner fastklemt ukrudt eller rester, som den baglæns rotationsfunktion ikke kan fjerne. Hvis maskinen ikke slås fra, og akkuen ikke fjernes, kan det forårsage alvorlig personskade på grund af utilsigtet start.

Denne maskine har en tilbage-knap til at vende rotationsretningen. Den er kun til at fjerne ukrudt og rester, der sidder fast i maskinen.

For at vende rotationen skal du trykke på tilbage-knappen og trække i afbryderen, når skæreværktøjet er stoppet. Strømlampen begynder at blinke, og skæreværktøjet roterer i omvendt retning, når du trykker på afbryderknappen.

For at vende tilbage til normal rotation skal du slippe afbryderen og vente, indtil skæreværktøjet stopper.

- **Fig.12:** 1. Tilbage-knap 2. Strømlampe

BEMÆRK: Under omvendt rotation kører maskinen kun i kort tid, hvorefter den stopper automatisk.

BEMÆRK: Når maskinen er stoppet, vender rotationen tilbage til normal retning, når du starter maskinen igen.

BEMÆRK: Hvis du trykker på tilbage-knappen, mens skæreværktøjet stadig roterer, stopper maskinen og er klar til omvendt rotation.

Elektrisk bremse

Denne maskine er udstyret med en elektrisk bremse til skæreværktøjet. Hvis maskinen konsekvent undlader at stoppe skæreværktøjet hurtigt, efter at afbryderknappen slippes, skal der udføres service på maskinen hos vores servicecenter.

ADVARSEL: Dette bremsesystem er ikke en erstatning for en skærm. Brug aldrig maskinen uden skærmen. Et ubeskyttet skæreværktøj kan medføre alvorlig personskade.

Elektronisk funktion

Konstant hastighedskontrol

Funktionen til hastighedskontrol sørger for konstant rotationshastighed uanset belastningsforholdene.

Funktion til blød start

Blød start med undertrykkelse af startchok.

SAMLING

ADVARSEL: Sørg altid for, at der er slukket for maskinen, og at akkuen er fjernet, før der foretages nogen form for arbejde på maskinen. Hvis maskinen ikke slås fra, og akkuen ikke fjernes, kan det forårsage alvorlig personskade på grund af utilsigtet start.

ADVARSEL: Start aldrig maskinen, medmindre den er fuldstændigt samlet. Betjening af maskinen i delvis samlet tilstand kan forårsage alvorlig personskade på grund af utilsigtet start.

Montering af håndtaget

Til DUR368A

- Sæt skaftet på håndtaget ind i grebet. Juster skruehullet i grebet med hullet på skaftet. Stram skruen forsvarligt.
- **Fig.13:** 1. Greb 2. Skrue 3. Skaft

BEMÆRKNING: Bemærk grebets retning. Skruehullerne vil ikke blive justeret, hvis grebet ikke er anbragt i den rigtige retning.

- Sæt håndtaget mellem håndtagsklemmen og håndtagsholderen. Juster håndtaget til en vinkel, der giver en behagelig arbejdsstilling, og fastgør det derefter med sekskantmuffebolte.
- **Fig.14:** 1. Sekskantmuffebolt 2. Håndtagsklemme 3. Håndtagsholder

Til DUR368L

- Monter over- og underklemmerne på dæmperen.
 - Placer håndtaget på overklemmen og fastgør den med sekskantmuffebolte som vist.
- **Fig.15:** 1. Sekskantmuffebolt 2. Håndtag 3. Overklemme 4. Dæmper 5. Underklemme 6. Mellemstykke

ADVARSEL: Undlad at fjerne eller mindske længden af mellemstykket. Gør du det, kan du miste maskinens balance og muligvis forårsage personskade.

Montering af spærren

Landespecifikt

Hvis spærren følger med din model, skal du montere den på håndtaget ved hjælp af skruen på spærren.

► Fig.16: 1. Spærre 2. Skrue

⚠FORSIGTIG: Efter samling af spærren, må den ikke fjernes. Spærren er en sikkerhedsdel, som forhindrer dig i at komme utilsigtet i kontakt med den skærende klinge.

Opbevaring af unbrakonøgle

⚠FORSIGTIG: Pas på ikke at lade unbrakonøglen sidde i maskinhovedet. Dette kan medføre personskade og/eller beskadigelse af maskinen.

Når unbrakonøglen ikke bruges, skal den opbevares som vist for at forhindre, at den bliver væk.



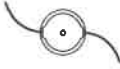


► Fig.17: 1. Unbrakonøgle

På modellen med bøjlehåndtag kan unbrakonøglen også opbevares på håndtaget som vist.

► Fig.18: 1. Unbrakonøgle

Korrekt kombination af skæreværktøjet og skærmen

⚠FORSIGTIG: Brug altid den rigtige kombination af skæreværktøj og skærmen. En forkert kombination kan ikke beskytte dig mod skæreværktøjet, flyvende rester og sten. Det kan også påvirke maskinens balance og medføre alvorlig personskade.

Skæreværktøj	Skærm
Skærende klinge (3-tandsklinge, 4-tandsklinge og 8-tandsklinger) 	
Nylonskærehoved 	
Plastikklinge 	

Montering af skærmen

⚠ADVARSEL: Brug aldrig maskinen, uden at beskyttelsesskærmen sidder på plads som vist. Hvis du ikke overholder dette, kan det forårsage alvorlig personskade.

BEMÆRK: Typen af skærm, der leveres som standard tilbehør, varierer afhængigt af landene.

Til skærende klinge

Fastgør skærmen til klemmen ved hjælp af bolte.

► Fig.19: 1. Klemme 2. Skærm

Til nylonskærehoved / plastikklinge

⚠FORSIGTIG: Pas på ikke at komme til skade på skæreren til tilskæring af nylontråden.

Fastgør skærmen til klemmen ved hjælp af bolte.

► Fig.20: 1. Klemme 2. Skærm 3. Skærer

Montering af skæreværktøjet

⚠FORSIGTIG: Brug altid den/de medfølgende skruenøgle(r) til at fjerne eller installere skæreværktøjet.

⚠FORSIGTIG: Sørg for at fjerne unbrakonøglen indsat i maskinens hoved efter installation af skæreværktøjet.

BEMÆRK: Typen af skæreværktøj(er), der leveres som standard tilbehør, varierer afhængigt af landene. Skæreværktøjet er ikke inkluderet i nogle specifikationer af modellen.

BEMÆRK: Vend maskinen med bunden i vejret, så du nemt kan udskifte skæreværktøjet.

Skærende klinge

⚠FORSIGTIG: Ved håndtering af den skærende klinge skal du altid bære handsker og lægge klingedækslet på klingen.

⚠FORSIGTIG: Den skærende klinge skal være velpoleret og fri for revner eller brud. Hvis den skærende klinge rammer en sten under brug, skal du stoppe maskinen og efterse klingen med det samme.

⚠FORSIGTIG: Møtrikken til fastgørelse af den skærende klinge (med fjederskive) slides med tiden. Hvis der ses noget slid eller deformation på fjederskiven, skal møtrikken udskiftes. Kontakt det lokale autoriserede servicecenter for at bestille den.

⚠FORSIGTIG: Den udvendige diameter af den skærende klinge skal være som følger. Brug aldrig en skærende klinge med større udvendige diameter.

- 3-tandsklinge: 230 mm
- 4-tandsklinge: 230 mm
- 8-tandsklinge: 230 mm

- **Fig.21:** 1. Møtrik 2. Klemmeskive 3. Skærende klinge 4. Modtagespændeskive 5. Spindel 6. Unbrakonøgle

1. Indsæt unbrakonøglen gennem hullet i maskinens hoved for at låse skaftet fast. Drej skaftet, indtil unbrakonøglen er sat helt ind.

2. Monter den skærende klinge på modtagespændeskiven, så pilene på klingens og skærmen peger i samme retning.

- **Fig.22:** 1. Pil

3. Sæt klemmeskiven på den skærende klinge, og stram derefter møtrikken forsvarligt med topnøglen.

- **Fig.23:** 1. Unbrakonøgle 2. Topnøgle 3. Stram 4. Løsn

BEMÆRK: Tilspændingsmoment: 16 - 23 N•m

4. Fjern unbrakonøglen fra maskinens hoved.

Følg monteringsproceduren i omvendt rækkefølge for at fjerne den skærende klinge.

Nylonskærehoved

BEMÆRKNING: Sørg for at bruge et ægte Makita nylonskærehoved.

- **Fig.24:** 1. Nylonskærehoved 2. Modtagespændeskive 3. Spindel 4. Sekskantnøgle 5. Stram 6. Løsn

1. Indsæt unbrakonøglen gennem hullet i maskinens hoved for at låse skaftet fast. Drej skaftet, indtil unbrakonøglen er sat helt ind.

2. Placer nylonskærehovedet på spindlen, og stram det forsvarligt med hånden.

3. Fjern unbrakonøglen fra maskinens hoved.

Følg monteringsproceduren i omvendt rækkefølge for at fjerne nylonskærehovedet.

Plastikklinge

BEMÆRKNING: Sørg for at bruge en ægte Makita plastikklinge.

- **Fig.25:** 1. Plastikklinge 2. Modtagespændeskive 3. Spindel 4. Unbrakonøgle 5. Stram 6. Løsn

1. Indsæt unbrakonøglen gennem hullet i maskinens hoved for at låse skaftet fast. Drej skaftet, indtil unbrakonøglen er sat helt ind.

2. Placer plastikklingen på spindlen og stram den forsvarligt med hånden.

3. Fjern unbrakonøglen fra maskinens hoved.

Følg monteringsproceduren i omvendt rækkefølge for at fjerne plastikklingen.

ANVENDELSE

Montering af skulderselen

⚠FORSIGTIG: Brug altid skulderselen monteret på maskinen. Juster skulderselen efter brugerens størrelse før anvendelsen for at forebygge træthed.

⚠FORSIGTIG: Før brugen skal du kontrollere, at skulderselen er korrekt monteret på maskinens bøjle.

1. Anvend skulderselen på din venstre skulder.
► **Fig.26**

2. Hægt krogen på skulderstroppen til maskinens bøjle.

DUR368A

- **Fig.27:** 1. Krog 2. Bøjle

DUR368L

- **Fig.28:** 1. Krog 2. Bøjle

3. Juster skulderselen til en komfortabel position før brug.

- **Fig.29**

Skulderselen har en metode til hurtig frigørelse. Klem blot siderne af spændet sammen for at frigøre maskinen fra skulderselen.

DUR368A

- **Fig.30:** 1. Spænde

DUR368L

- **Fig.31:** 1. Spænde

Justering af bøjleposition

Hvis du vil have en mere bekvem håndtering af maskinen, kan du ændre bøjlepositionen.

Sørg for at justere bøjlepositionen som vist på figuren.

- **Fig.32**

1	Bøjleposition fra jorden
2	Skæreværktøjets position fra jorden
3	Den vandrette afstand mellem bøjlen og den ubeskyttede del af skæreværktøjet

Løsn sekskantmuffebolten på bøjlen. Flyt bøjlen til en behagelig arbejdsstilling, og stram derefter bolten.

DUR368A

- **Fig.33:** 1. Bøjle 2. Sekskantmuffebolt

DUR368L

- **Fig.34:** 1. Bøjle 2. Sekskantmuffebolt

Korrekt håndtering af maskinen

⚠ ADVARSEL: Placer altid maskinen i din højre side. Korrekt placering af maskinen giver maksimal kontrol og mindsker risikoen for alvorlig personskaade på grund af tilbageslag.

⚠ ADVARSEL: Vær yderst omhyggelig med at bevare kontrollen over maskinen til enhver tid. Lad ikke maskinen blive slynget tilbage mod dig selv eller andre i arbejdsområdet. Hvis du ikke bevarer kontrollen over maskinen, kan det forårsage alvorlig personskaade for tilskueren og operatøren.

⚠ ADVARSEL: For at undgå ulykker skal der være en afstand på mere end 15 m mellem operatørerne, når to eller flere operatører arbejder i det samme område. Sørg også for, at en person holder øje med afstanden mellem operatørerne. Hvis en person eller et dyr kommer ind i arbejdsområdet, skal du med det samme ophøre med brugen.

⚠ FORSIGTIG: Hvis skæreværktøjet rammer en sten eller en hård genstand ved et uheld under brug, skal du stoppe maskinen og inspicere den for eventuelle skader. Hvis skæreværktøjet er beskadiget, skal det udskiftes med det samme. Brug af et beskadiget skæreværktøj kan medføre alvorlig personskaade.

⚠ FORSIGTIG: Fjern klingedækslet fra den skærende klinge når du klipper græsset.

Korrekt placering og håndtering giver optimal kontrol og mindsker risikoen for personskaade forårsaget af tilbageslag.

DUR368A

► Fig.35

DUR368L

► Fig.36

Brug af et nylonskærehoved (bump- og fremføringsmekanisme)

Nylonskærehovedet er et dobbelt trådclippehoved, der er forsynet med en bump- og fremføringsmekanisme. Tryk skærehovedet mod jorden, mens det roterer, for at fremføre nylontråden.

► Fig.37: 1. Mest effektive skæreamråde

BEMÆRKNING: Bumpfremføreren fungerer ikke korrekt, hvis nylonskærehovedet ikke roterer.

BEMÆRK: Hvis nylontråden ikke føres ud, når hovedet trykkes ned, skal du tilbagespole/udskifte nylontråden ved at følge procedurerne i afsnittet for vedligeholdelse.

VEDLIGEHOLDELSE

⚠ ADVARSEL: Sørg altid for, at der er slukket for maskinen, og at akkuen er fjernet, før du forsøger at udføre inspektion eller vedligeholdelse på maskinen. Hvis maskinen ikke slås fra, og akkuen ikke fjernes, kan det forårsage alvorlig personskaade på grund af utilsigtet start.

BEMÆRKNING: Anvend aldrig benzin, rensebenzin, fortynder, alkohol og lignende. Det kan medføre misfarvning, deformation eller revner.

For at opretholde produktets SIKKERHED og PÅLIDELIGHED må reparation, vedligeholdelse eller justering kun udføres af et autoriseret Makita servicecenter eller fabrikksservicecenter med anvendelse af Makita reservedele.

Udskiftning af nylontråden

⚠ ADVARSEL: Brug kun nylontråd med en diameter angivet i denne brugsanvisning. Brug aldrig tungere snor, metaltråd, reb eller lignende. Hvis du ikke gøre dette, kan det forårsage beskadigelse af maskinen og resultere i alvorlig personskaade.

⚠ ADVARSEL: Tag altid nylonskærehoved ud af maskinen, når du udskifter nylontråden.

⚠ ADVARSEL: Sørg for, at dækslet på nylonskærehovedet er fastgjort korrekt til huset som beskrevet nedenfor. Hvis dækslet ikke er fastgjort forsvarligt, kan nylonskærehovedet flyve fra hinanden og forårsage alvorlig personskaade.

Udskift nylontråden, hvis den ikke længere kan fremføres. Metoden til udskiftning af nylontråden varierer afhængigt af typen af nylonskærehovedet.

95-M10L

► Fig.38

B&F ECO 4L

► Fig.39

Til Ultra Auto 4

► Fig.40

UN-74L

► Fig.41

Manuel fremføringstype

Når nylontråden bliver kort, træk den ud af rebhullet og fremfør den fra det andet rebhul.

► Fig.42

Udskiftning af plastikklingen

Udskift klingen, hvis den er slidt eller knækket.

► Fig.43

Ved montering af plastikklingen skal du justere retningen af pilen på klingen i forhold til den på skærmen.

► Fig.44: 1. Pil på skærmen 2. Pil på klingen

FEJLFINDING

Udfør selv en inspektion, inden De anmoder om reparation. Hvis De opdager et problem, som ikke er forklaret i brugsanvisningen, må De ikke forsøge at adskille maskinen. Rådfør Dem i stedet med et autoriseret Makita Servicecenter, og brug altid originale Makita udskiftningsdele til reparationer.

Unormal tilstand	Sandsynlig årsag (fejl)	Afhjælpning
Motoren kører ikke.	Akkuen er ikke indsat.	Indsæt akkuen.
	Problem med batteriet (for lav spænding)	Genoplad batteriet. Udskift batteriet, hvis genoplading ikke er effektiv.
	Drevsystemet fungerer ikke korrekt.	Kontakt det lokale autoriserede servicecenter for reparation.
Motoren holder op med at køre efter kort tids brug.	Batteriets opladningsniveau er for lavt.	Genoplad batteriet. Udskift batteriet, hvis genoplading ikke er effektiv.
	Overophedning.	Hold op med at bruge maskinen, så den kan køle ned.
Den når ikke det maksimale omdrejningstal.	Batteriet er indsat forkert.	Indsæt akkuen som beskrevet i denne brugervejledning.
	Batteriladningen falder.	Genoplad batteriet. Udskift batteriet, hvis genoplading ikke er effektiv.
	Drevsystemet fungerer ikke korrekt.	Kontakt det lokale autoriserede servicecenter for reparation.
Skæreværktøjet roterer ikke: ⇒ Stop maskinen med det samme!	Et fremmedlegeme såsom en gren sidder fast mellem beskyttelseskærmen og skæreværktøjet.	Fjern fremmedlegemet.
	Drevsystemet fungerer ikke korrekt.	Kontakt det lokale autoriserede servicecenter for reparation.
Unormal vibration: ⇒ Stop maskinen med det samme!	Den ene ende af nylontråden er knækket af.	Tryk nylonkærehovedet mod jorden, mens det roterer, for at fremføre tråden.
	Drevsystemet fungerer ikke korrekt.	Kontakt det lokale autoriserede servicecenter for reparation.
Skæreværktøjet og motoren kan ikke stoppe: ⇒ Fjern batteriet med det samme!	Elektrisk eller elektronisk fejlfunktion.	Fjern batteriet, og kontakt det lokale autoriserede servicecenter for reparation.

EKSTRAUDSTYR

⚠ ADVARSEL: Brug kun det anbefalede tilbehør eller ekstraudstyr, som er angivet i denne manual. Anvendelse af andet tilbehør eller ekstraudstyr kan medføre alvorlig personskade.

⚠ FORSIGTIG: Det følgende tilbehør og ekstraudstyr er anbefalet til brug med Deres Makita maskine, der er beskrevet i denne brugsanvisning. Anvendelse af andet tilbehør eller ekstraudstyr kan udgøre en risiko for personskade. Anvend kun tilbehør og ekstraudstyr til det beskrevne formål.

Hvis De behøver hjælp ved valg af tilbehør eller ønsker yderligere informationer, bedes De kontakte Deres lokale Makita servicecenter.

- Skærende klinge
- Nylonkærehoved
- Nylontråd (skæreline)
- Plastikklunge
- Skærm
- Original Makita-akku og oplader

BEMÆRK: Nogle ting på denne liste kan være inkluderet i værktøjspakken som standardtilbehør. Det kan være forskellige fra land til land.

Makita Europe N.V. Jan-Baptist Vinkstraat 2,
3070 Kortenberg, Belgium

Makita Corporation 3-11-8, Sumiyoshi-cho,
Anjo, Aichi 446-8502 Japan

www.makita.com

885716A993
EN, FR, DE, IT, NL,
ES, PT, DA, EL, TR
20190325