



ML005G

EN	Cordless Worklight	INSTRUCTION MANUAL
FR	Lampe de Chantier Sans Fil	MANUEL D'INSTRUCTION
DE	Akku-Baustrahler LED	BETRIEBSANLEITUNG
IT	Faro da lavoro a batteria	ISTRUZIONI PER L'USO
NL	Snoerloze Werklamp	GEBRUIKSAANWIJZING
ES	Linterna de Trabajo Inalámbrica	MANUAL DE INSTRUCCIONES
PT	Refletor LED a Bateria	MANUAL DE INSTRUÇÕES
DA	Ledningsfri arbejdslygte	BRUGSANVISNING
EL	ΑΣΥΡΜΑΤΟΣ ΠΡΟΒΟΛΕΑΣ ΕΡΓΑΣΙΑΣ	ΕΓΧΕΙΡΙΔΙΟ ΟΔΗΓΙΩΝ
SV	Batteridrivnen arbetslampa	BRUKSANVISNING
NO	Batteridrevet arbeidslys	BRUKSANVISNING
FI	Akkukäyttöinen työvalo	KÄYTTÖOHJE
LV	Ar akumulatoru darbināms lukturis	LIETOŠANAS INSTRUKCIJA
LT	Belaidis šviestuvus	NAUDOJIMO INSTRUKCIJA
ET	Juhtmeta töövalgusti	KASUTUSJUHEND
RU	Аккумуляторный фонарь	РУКОВОДСТВО ПО ЭКСПЛУАТАЦИИ
PL	Lampa Budowlana	INSTRUKCJA OBSŁUGI
HU	Akkumulátoros munkalámpa	HASZNÁLATI KÉZIKÖNYV
SK	Akumulátorové pracovné svietidlo	NÁVOD NA OBSLUHU
CS	Akumulátorové pracovní světlo	NÁVOD K OBSLUZE
UK	Акумуляторний ліхтар	ІНСТРУКЦІЯ З ЕКСПЛУАТАЦІЇ
RO	Lampă de lucru fără cablu	MANUAL DE INSTRUCȚIUNI
SL	Brezžična delovna luč	NAVODILA ZA UPORABO
SQ	Ndriçues pune me bateri	MANUALI I PËRDORIMIT
BG	Акумуляторен работен индикатор	РЪКОВОДСТВО ЗА ЕКСПЛОАТАЦИЯ
HR	Bežično radno svjetlo	PRIRUČNIK S UPUTAMA
MK	Безжично работно светло	УПАТСТВО ЗА УПОТРЕБА
SR	Бежично радно светло	УПУТСТВО ЗА УПОТРЕБУ
KK	Аккумуляторлық шамасы	ПАЙДАЛАНУ НҰСҚАУЛЫҒЫ
TR	Kablosuz Işık Kaynağı	KULLANMA KILAVUZU
ZHTW	充電式工作投光燈	使用說明書
AR	مصباح عمل لاسلكي	دفترچه راهنمای دستورالعمل
FA	نورافکن بیسیم	دلیل الإرشادات



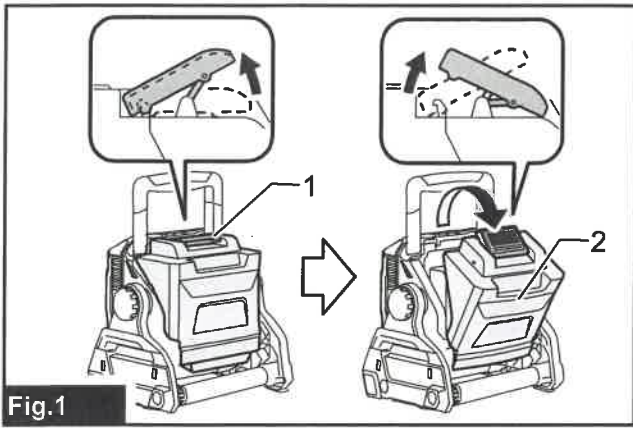


Fig.1

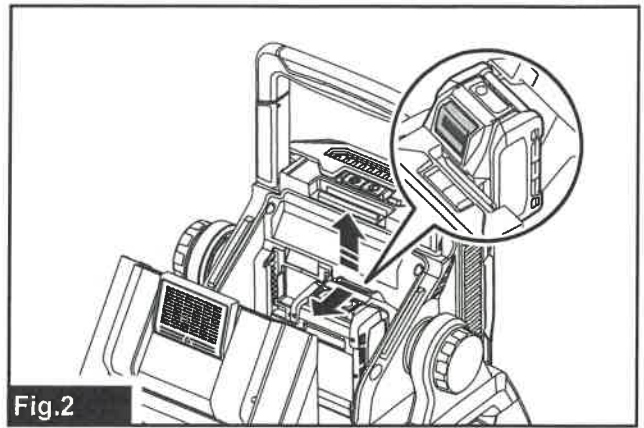


Fig.2

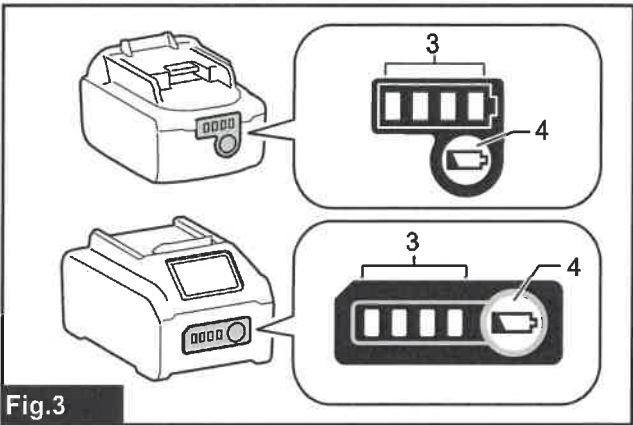


Fig.3

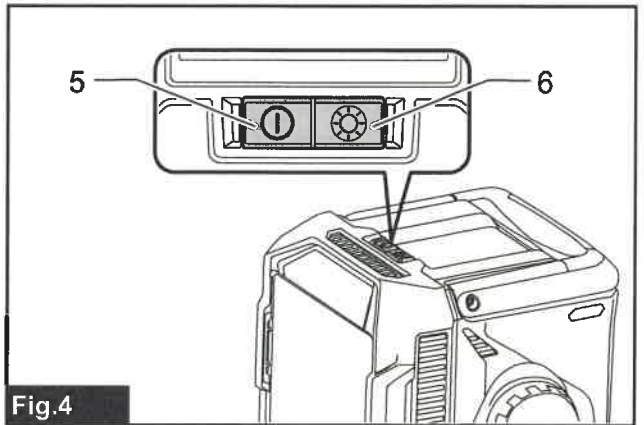


Fig.4

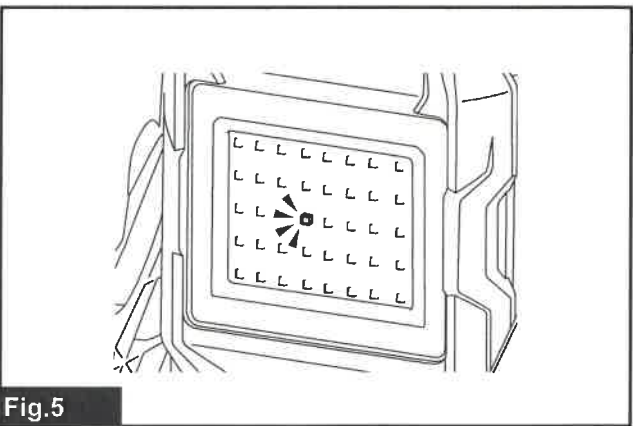


Fig.5

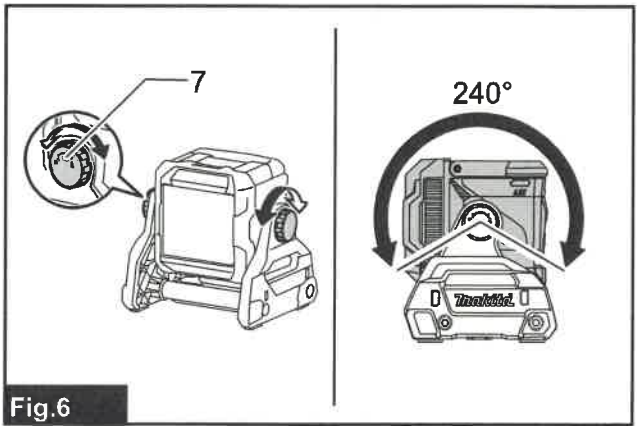


Fig.6

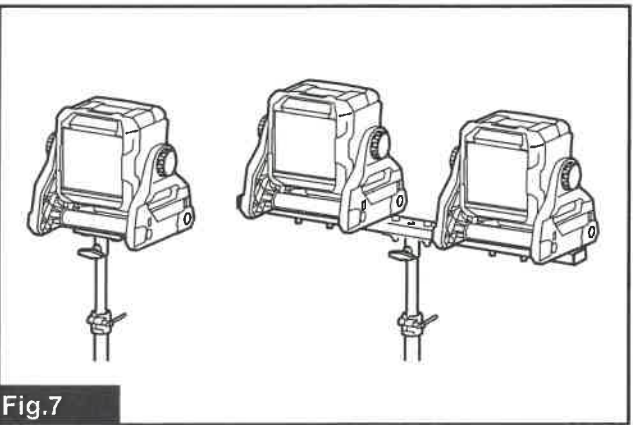


Fig.7

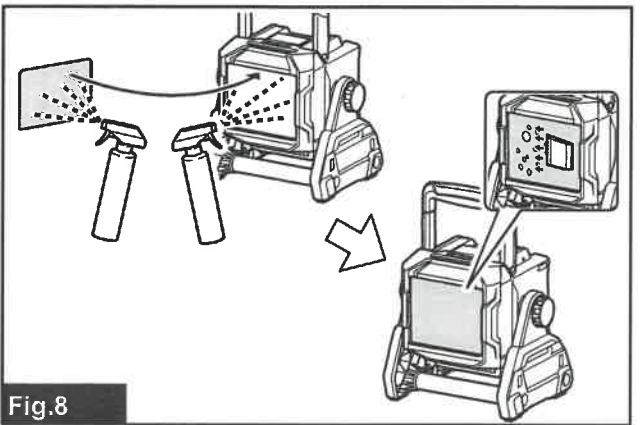


Fig.8

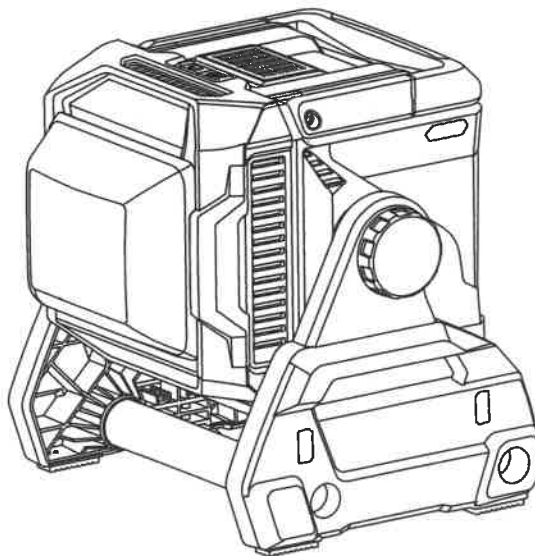
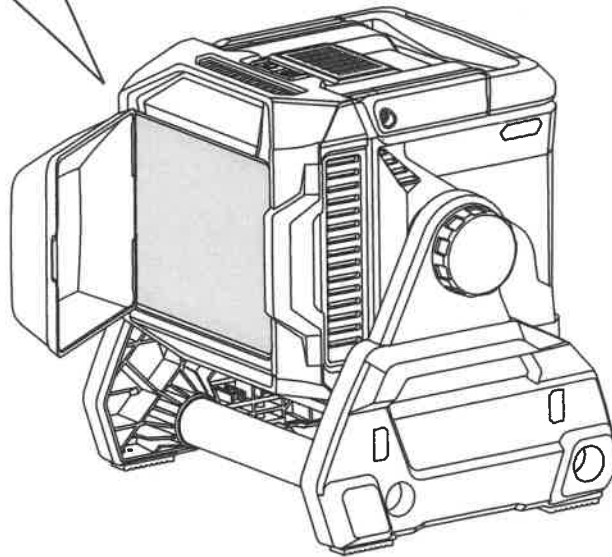
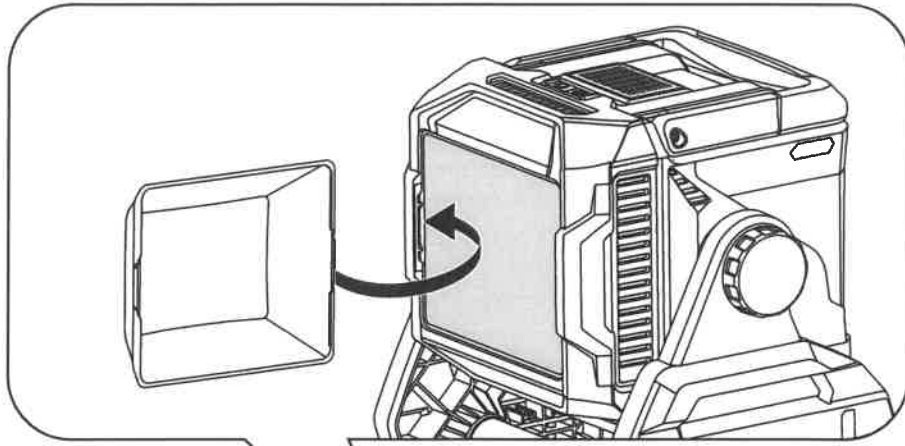


Fig.9

## DANSK (Oprindelige instruktioner)

### Forklaring på generel visning

1. Dæksellås  
4. Kontrolknop  
7. Knop

2. Batteridæksel  
5. Kontakt

3. Indikatorlamper  
6. Vælger til lysstyrketilstand

## SPECIFIKATIONER

Model	ML005G
LED	40 stk.
Strømkilde	14,4/18/36 V DC
Dimensioner (L × B × H)	248 mm × 309 mm × 296 mm
Nettovægt	4,6 kg
Modtagelsesområde af tryk	0,07 m <sup>2</sup>
Beskyttelsesgrad	IP65

- Specifikationer kan variere fra land til land.
- Dimensionerne er med håndtaget i sænket position.
- Vægten uden batteripatron
- Specifikationer heri kan ændres uden varsel som følge af vores løbende forsknings- og udviklingsprogram.

## Anvendelig batteripatron og funktionstid

Spænding	Anvendelig batteripatron	Funktionstid (cirka)		
		Høj	Medium	Lav
14.4 V	BL1415N	0,5 timer	1,1 timer	2,3 timer
	BL1430B	0,8 timer	1,8 timer	3,5 timer
	BL1440	1,3 timer	2,9 timer	5,9 timer
	BL1460B	1,7 timer	3,8 timer	7,5 timer
18 V	BL1815N	0,7 timer	1,5 timer	3,0 timer
	BL1820B	0,9 timer	2,0 timer	3,5 timer
	BL1830B	1,3 timer	2,7 timer	5,5 timer
	BL1840B	1,8 timer	3,5 timer	7,5 timer
	BL1850B	2,3 timer	4,5 timer	10 timer
	BL1860B	2,7 timer	5,5 timer	12 timer
36 V	BL4020	1,7 timer	3,5 timer	7,0 timer
	BL4025	2,2 timer	4,5 timer	9,5 timer
	BL4040	3,5 timer	7,5 timer	15 timer
	BL4050F	4,0 timer	9,5 timer	18 timer
	BL4080F	7,0 timer	15 timer	30 timer

- Nogle af de ovennævnte batteripatroner er muligvis ikke tilgængelige alt afhængigt af din bopæl.
- Funktionstider kan variere afhængig af batteritype, opladningsstatus og anvendelsesforhold.

**⚠ ADVARSEL:** Anvend kun de ovennævnte batteripatroner. Brug af andre batteripatroner kan medføre skade og/eller brand.

## Symboler

Det følgende viser de symboler, som anvendes til udstyret.

Sørg for, at du forstår deres betydning inden anvendelse.



- Læs brugervejledningen.



- Kun for EU-lande. På grund af de farlige ingredienser i udstyret, kan affald af elektrisk og elektronisk udstyr, akkumulatører og batterier have en negativ indvirkning på miljøet og menneskers sundhed. Må ikke bortskaffe elektriske og elektroniske apparater eller batterier sammen med husholdningsaffald! I henhold til det "Europæiske Direktiv" om affald af elektrisk og elektronisk udstyr, akkumulatører, affaldsakkumulatører og batterier samt dets tilsvarende ændringer til national lovgivning, bør affald af akkumulatører, affaldsakkumulatører og batterier opbevares separat og transporteres til uafhængige indsamlingssteder for affald, og bortskaffes i overensstemmelse med miljøbeskyttelsesbestemmelser. Dette er angivet med symbolet på den overkrydsede skraldespand, der er placeret på udstyret.



- Optisk stråling (UV og IR). Undgå eksponering til øjne og hud.



- Se ikke direkte ind i operationslampen.



- Anvend passende afskærmning eller øjebeskyttelse.



- Vær ekstra forsigtig, og pas på!

## VIGTIGE SIKKERHEDSINSTRUKTIONER

**⚠ ADVARSEL:** Grundlæggende sikkerhedsforanstaltninger skal altid følges under brug af apparater for at mindske risikoen for brand, elektrisk stød og personskade, inklusive følgende:

### LÆS ALLE INSTRUKTIONER.

1. Se ikke ind i lyset, eller udsæt ikke øjnene for lys. Øjne kan tage skade.
2. Tildæk ikke lampen med stof, pap eller lignende, da det kan antænde.
3. Udsæt ikke for regn eller sne. Vask det aldrig i vand.
4. Rør ikke ved indersiden af apparatet med pincet, metalværktøj osv.
5. Når apparatet ikke er i brug, skal det altid slukkes, og batteripatronen fjernes fra apparatet.
6. Giv ikke apparatet et stød ved at tabe det, slå på det osv.
7. Sikkerhedsinformationer for bærbare belysningsamaturer med batterier.

- Bortskaffelse af batterier skal være i overensstemmelse med dine lokale regler, som beskriver, hvordan farligt affald bortskaffes.
  - Batteriet må ikke brændes.
8. Yderligere oplysninger belysningsamaturer.
    - kan ikke udskiftes; når lyskilden når sin levetid, skal hele armaturet udskiftes.
  9. Brug og pleje af batteriværktøj.
    - **ADVARSEL:** Læs alle sikkerhedsadvarsler og instruktioner. Manglende overholdelse af advarsler og instruktioner kan resultere i elektrisk stød, brand og/eller alvorlig personskade.
    - Undgå start ved et uheld. Sørg for, at kontakten er i slukket stilling, før du slutter apparatet til batteripakken, samler det op eller bærer det. Det inviterer til ulykker at bære apparatet med fingeren på kontakten eller tænde for apparatet, hvor kontakten er slået til.
    - Tag batteripakken ud af apparatet, før du foretager justeringer, skifter tilbehør eller oplagrer apparatet. Sådanne forebyggende sikkerhedsforanstaltninger reducerer risikoen for at komme til at starte apparatet ved et uheld.
    - Genoplad kun med den oplader, som producenten angiver. En oplader, der er egnet til én batteritype, kan udgøre en brandrisiko, når den anvendes til en anden batteripakke.
    - Brug kun apparater sammen med specifikt designede batteripakker. Anvendelse af andre batterier kan give risiko for personskade og brand.
    - Når batteriet ikke er i brug, skal det holdes væk fra andre metalgenstande, såsom papirklips, mønter, nøgler, søm, skruer eller andre mindre metalgenstande, som kan skabe forbindelse mellem den ene pol og den anden. Kortslutning af batteripolerne kan give forbrændinger eller forårsage brand.
    - Ved misbrug kan batteriet udsende væske. Undgå kontakt med denne. Skyl med vand, hvis du ved et uheld kommer i kontakt med den. Søg også lægehjælp, hvis væsken kommer i øjnene. Væsken fra batteriet kan give irritation eller forbrændinger.
    - Brug ikke et batteri eller apparat, som er blevet beskadiget eller modificeret. Beskadigede eller modificerede batterier kan udvise uforudsigeligt adfærd, hvilket kan resultere i brand, eksplosion eller personskade.
    - Udsæt ikke en batteripakke eller apparat for ild eller ekstrem temperatur. Udsættelse for brand eller temperatur over 130 °C (265 °F) kan forårsage eksplosion.
    - Følg alle instruktioner for opladning, og oplad ikke batteripakkerne eller apparatet uden for det temperaturområde, som er angivet i instruktionerne. U hensigtsmæssig opladning eller ved temperaturer uden for det angivne område kan beskadige batteriet og øge risikoen for brand.
    - Få dit serviceeftersyn udført af en kvalificeret reparatør, og brug kun identiske reservedele. Dette vil sikre, at sikkerheden ved produktet bevares.
    - Du må ikke ændre eller forsøge at reparere apparatet eller batteripakken med undtagelse af instruktionerne for anvendelse og vedligeholdelse.
  10. Vigtige sikkerhedsinstruktioner for batteripatron.
    - Inden brug af batteripatron bedes du læse alle instruktioner og advarende markeringer på (1) batteriopladeren, (2) batteriet og (3) produktet, der anvender batteriet.
    - Batteripatronen må ikke skilles ad eller pilles ved. Det kan resultere i brand, voldsom varme eller eksplosion.

- Hvis anvendelsestiden er blevet betydeligt kortere, skal du omgående stoppe betjening. Dette kan resultere i risici for overophedning, mulige forbrændinger og sågar en eksplosion.
  - Hvis du får elektrolyt i dine øjne, skal du omgående skylle dem med rent vand og søge lægehjælp. Dette kan resultere i synstab.
  - Undlad at kortslutte batteripatronen.
  - Batteriet og batteripakken må ikke opbevares og anvendes på steder, hvor temperaturen kan nå op på eller overstige 50 °C (122 °F).
  - Undlad at slå søm i, knuse, kaste, og tabe batteripatronen og at slå en hård genstand mod batteripatronen. Dette kan resultere i brand, voldsom varme eller eksplosion.
  - Et beskadiget batteri må ikke anvendes.
  - De indeholdte lithiumbatterier er underlagt kravene for lovgivningen om farligt gods. Særlige krav om indpakning og mærkning skal overholdes ved kommerciel transport, f.eks. af tredjeparter og speditører. Det er nødvendigt at rådføre sig hos en ekspert inden for farligt materiale ved klargøring af den sendte vare. Desuden skal eventuelt nationale bestemmelser også overholdes. Maskér eller fastgør åbne kontakter med tape, og pak batteriet på en sådan måde, at det ikke kan bevæge sig rundt i pakken.
  - Anvend kun batterierne sammen med de produkter, som er angivet af Makita. Installation af batterierne i produkter, der ikke opfylder kravene, kan resultere i brand, voldsom varme, eksplosion eller udslip af elektrolyt.
  - Hvis værktøjet ikke benyttes over en længere periode, skal batteriet fjernes fra værktøjet.
  - Batteripatronen kan være varm under og efter brug, hvilket kan forårsage forbrændinger eller lavtemperaturforbrændinger. Vær opmærksom på håndteringen af varme batteripatroner.
  - Berør ikke produktets terminaler lige efter brug, da det kan være varmt nok til at forårsage forbrændinger.
  - Undgå at skår, støv og skidt sætter sig fast batteriets terminaler, huller og riller. Dette kan medføre forringet ydeevne eller driftsafbrydelse ved værktøjet eller batteripatronen.
  - Undlad at bruge batteripatronen i nærheden af elektriske strømledninger med stærkstrøm, medmindre værktøjet understøtter brug nær elektriske strømledninger med stærkstrøm. Dette kan medføre fejl eller driftsafbrydelser ved værktøjet eller batteripatronen.
  - Hold batteriet væk fra børn.
11. Tips til at bevare maksimal batterilevetid.
- Oplad batteripatronen, før den aflades helt. Stop altid værktøjets betjening og oplad batteripatronen, når du bemærker mindre værktøjskraft.
  - Du må aldrig oplade en fuldt opladt batteripatron. Overopladning afkorter batteriets levetid.
  - Oplad batteripatronen ved en rumtemperatur på 10 °C - 40 °C (50 °F - 104 °F). Lad en varm batteripatron køle af, inden du oplader den.
  - Når batteripatronen ikke anvendes, skal du fjerne den fra værktøjet og opladeren.
  - Oplad batteripatronen, hvis du ikke bruger den i en længere periode (mere end seks måneder).

**⚠FORSIGTIG:** Brug kun ægte batterier fra Makita. Anvendelse af andre batterier (ikke fra Makita) eller batterier, der er blevet ændret, kan resultere i, at batteriet sprænger og forårsager brand, personskade og beskadigelse. Dette vil også gøre garantien fra Makita ugyldig for både Makita-værktøjet og -opladeren.

## Gem alle advarsler og instruktioner til fremtidig reference.

## FUNKTIONEL BESKRIVELSE

### ⚠FORSIGTIG:

- Sørg altid for, at apparatet er slukket, og batteripatronen er fjernet, før du foretager justeringer af eller kontrollerer funktionen af apparatet.

## Isætning eller fjernelse af batteripatron

### ⚠FORSIGTIG:

- **Hold godt fast i apparatet og batteripatronen, når du isætter eller fjerner batteripatronen.** Hvis der ikke holdes godt fast i både apparatet og batteripatronen, kan det få dem til at glide ud af dine hænder og resultere i skade på apparatet og batteripatronen samt personskade.
- Pas på, at du ikke får klemt en eller flere fingre mellem apparatet og batteripatronen, når du isætter batteripatronen, og ligeledes mellem apparatet og batteridækslet, når du lukker batteridækslet.

For at isætte batteripatronen skal du frigøre låsen på dækslet og åbne batteridækslet. (Fig. 1)

Isæt batteripatronen. Tilpas batteripatronens tunge til rillen i boksen, og sæt den i. Indsæt den, så den låses fast med et lille klik. Hvis du kan se den røde indikator oven på knappen, er den ikke fuldstændigt låst. Luk derefter batteridækslet.

For at fjerne batteripatronen skal du skubbe den fra værktøjet, mens du skubber knappen foran på patronen. (Fig. 2)

### ⚠FORSIGTIG:

- Installer altid batteripatronen helt på plads. Hvis ikke, kan den ved en fejltagelse falde ud af apparatet og skade dig eller folk omkring dig.
- Batteripatronen må ikke installeres med magt. Hvis patronen ikke glider let i, er den ikke isat korrekt.

## Angiver den resterende batterikapacitet (Fig. 3)

(Kun til batteripatroner med indikatoren)

Tryk på kontrolknappen på batteripatronen for at se den tilbageværende batterikapacitet. Indikatorlampen lyser op i et par sekunder.

Indikatorlamper			Tilbageværende kapacitet
Oplyst	Slukket	Blinker	
■ ■ ■ ■			75 % til 100 %
■ ■ ■ □			50 % til 75 %
■ ■ □ □			25 % til 50 %
■ □ □ □			0 % til 25 %
▣ □ □ □			Oplad batteriet.
■ ■ □ □ □ □ ■ ■			Batteriet kan have en funktionsfejl.

### BEMÆRK:

- Afhængigt af anvendelsesforholdene og den omgivende temperatur kan indikatoren afvige fra den egentlige kapacitet.
- Den første (længst til venstre) indikatorlampe blinker, når batteribeskyttelsessystemet virker.

Anvendelse af andre batterier (ikke fra Makita) eller batterier, der er blevet ændret, vil gøre Makitas garanti for Makita-apparatet og -opladeren ugyldig.

### Sådan tænder du for lyset og vælger

#### lysstyrketilstand (Fig. 4)

1. Kontakt: Tryk én gang på kontakten for at tænde lyset (ved samme lysstyrketilstand som ved sidste indstilling). Tryk på kontakten igen for at slukke lyset.
2. Vælger til lysstyrketilstand: Rækkefølgen for lysstyrke er: Høj tilstand, mellem tilstand, lav tilstand og høj tilstand igen for hvert tryk, når lyset er tændt.

### Beskyttelsessystem til batteri (Fig. 5)

Apparatet er udstyret med et beskyttelsessystem til batteriet, som forlænger dets levetid. Når batteriniveauet bliver lavt, slukkes alle LED-lys med undtagelse af ét, som illustreret. Cirka fem til ti minutter derefter vil systemet automatisk slukke for strømmen.

### Overophedningsbeskyttelse

Apparatet stopper automatisk, når apparatet eller batteriet bliver overophedet. Lad apparatet køle af, før du tænder det igen.

## DRIFT

### ⚠ FORSIGTIG:

- Stil altid apparatet på en flad og stabil overflade. Ellers kan en faldulykke opstå.

## Justering af lysvinklen (Fig. 6)

Løsn knopperne på begge sider. Juster vinklen på lyset (justeringsområdet er 240°). Stram derefter knopperne igen.

### ⚠ FORSIGTIG:

Vær forsigtig med ikke at få en eller flere fingre i klemme ved justering af lysvinklen.

## Klæb antirefleksfilmen (Fig. 8)

### Valgfrit tilbehør

- Skal du fjerne snavs fra apparatets linseoverflade, før du klæbe antirefleksfilmen.
- Brug en sprayflaske til grundigt at fugte apparatets linse og overfladen, som antirefleksfilmen er klæbet.
- Klæb antirefleksfilmen i midten af apparatets linse.
- Brug en gummiskrabber eller gummispattel til at skubbe luft eller vanddråber ud mellem filmen og linsen.
- Tør vanddråber af med en tør klud.

## Monter lampeskærmen (Fig. 9)

### Valgfrit tilbehør

Sæt lampeskærmens fremspring fast på indhakked på apparatet som vist i figur.

## Anvendelse med trefod (ekstraudstyr)

### ⚠ FORSIGTIG:

- Læs brugsanvisningerne for tilbehøret nøje, før du benytter dem med lyset.
- Du kan placere lyset på trefoden for at gøre betjeningen lettere. (Fig. 7)

### ⚠ FORSIGTIG:

- Pas på, at du ikke taber apparatet, når du fastgør det til trefoden.
- Placer trefoden på en jævn og stabil overflade for at forhindre, at den vælter.
- Spred trefodens ben så langt ud som muligt.
- Anvend ikke trefoden, hvis vinden er kraftig.
- Sørg for, at apparatet er sat sikkert fast på trefoden.
- Fjern apparatet, når trefoden skal transporteres, eller benene på trefoden skal foldes.
- Pas på, at du ikke får din hånd i klemme i trefodens ben, når du lukker trefoden sammen.

## VEDLIGEHOLDELSE

### ⚠ FORSIGTIG:

- Sørg altid for, at apparatet er slukket, og batteripatronen er fjernet, før du forsøger at udføre inspektion eller vedligeholdelse.
- Benyt aldrig benzin, rensebenzin, fortyndermiddel, alkohol eller lignende. Misfarvning, deformation eller revner kan forekomme.

Kun vedligeholdelsesarbejde beskrevet i denne brugsvejledning må udføres af brugeren. Alt andet arbejde skal udføres af servicecentre autoriseret af Makita.

## Rengøring

### ⚠ FORSIGTIG:

- Vask aldrig apparatet i vand.
- Aftør fra tid til anden ydersiden (apparatets krop) af apparatet med en klud, der er vredet op i sæbevand.

## VALGFRIT TILBEHØR

### **FORSIGTIG:**

- Dette tilbehør eller disse påmonteringer er anbefalet til brug med dit Makita-apparat angivet i denne manual. Anvendelsen af andet tilbehør eller påmonteringer kan udgøre en risiko for personskade. Brug kun tilbehør eller påmonteringer til deres erklærede formål.

Hvis du har behov for flere oplysninger om dette tilbehør, kan du kontakte dit lokale Makita-servicecenter.

- Ægte Makita-batteri og -oplader
- Antirefleksfilm
- Lampeskærm
- Trefod [delnr.: GM00002073]

### **BEMÆRK:**

- Nogle elementer på listen kan være inkluderet i apparatpakken som standardtilbehør. Dette kan variere fra land til land.