

## FØR DU BEGYNDER

Læs venligst hele monteringsanvisningen inden arbejdet påbegyndes.

TwinLite monteres på en tagkonstruktion opbygget med spær eller lægter. Til udestuer bør der anvendes formstabilt træ – f.eks. af limtræ. I tvivlstilfælde bør ekstra tværgående lægter monteres, således at der opnås en stærkere og stivere konstruktion. Afstanden mellem samleprofilerne (c/c) skal være 99 eller 120 cm afhængig af pladevalg. Denne afstand er vigtig, for at monteringen kan foregå uden problemer. Ved mindre afstand kan pladen afkortes i

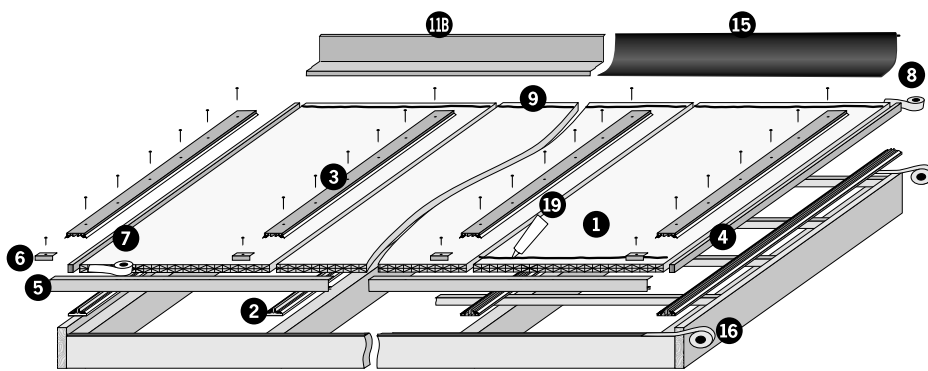
bredden. Pladen skal støttes i både for- og bagkant for at systemet kan fungere. Taghældningen skal være min. 30 mm/m (ca. 2°). Beskyttelsesfolien fjernes efterhånden som du monterer pladerne.

TwinLite leveres i flere standardlængder. Hvis pladerne skal afkortes eller tilskæres i bredden anvendes en fintandet sav eller vinkelsliber. Skal pladerne afkortes i bredden skal det sikres, at der afsluttes med en ubrudt kanalvæg. Pladens bredde skal være 10 mm mindre end afstanden mellem samleprofilernes centrum til centrum (c/c).

Kanalerne rengøres efter behov med en støvsuger. TwinLite monteres med almindeligt håndværktøj. Pladerne skal nå 1/3 ud i tagrenden (normalt ca. 50 mm) for at sikre et godt afløb af vandet.

**OBS!** Pladerne er forsynet med en ekstra UV-beskyttelse for at forlænge levetiden. På TwinLite pladerne findes UV-beskyttelse på begge sider. Det gør det muligt at udnytte materialet maksimalt ved skrå tilskæringer.

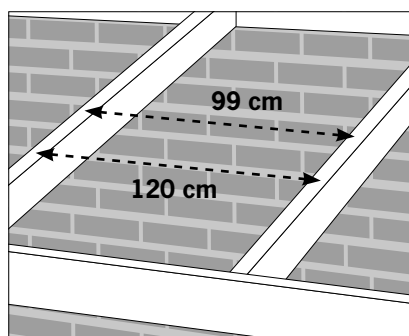
### TwinLite Oversigtstegning



- 1 Termoplade
- 2 Samleliste/samleprofil
- 3 Dækliste
- 4 Forhøjelsesprofil
- 5 Endeprofil mod tagrende
- 6 Endeluk dækliste, 2 stk./pakke
- 7 Diffusionsåben tape – forkant
- 8 Alu-tape – bagkant
- 9 Underlagsbånd
- 10 Topinddækning
- 11 Indskud i mur (se øverst s. 8)
- 12 Sternafdækning (se øverst s. 8)
- 13 Sideafdækning (se øverst s. 8)
- 14 Tagdug
- 15 Tætningsbånd
- 16 Siliconefugemasse

## UNDERKONSTRUKTION

### SPÆR

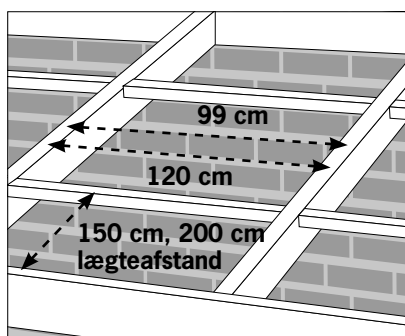


#### Alu- eller gummi samleprofil

TwinLite 16 mm (c/c 99 cm)  
TwinLite 32 mm (c/c 120 cm)

Pladen skal altid have støtte i både for- og bagkant.

### NEDFÆLDET LÆGTER

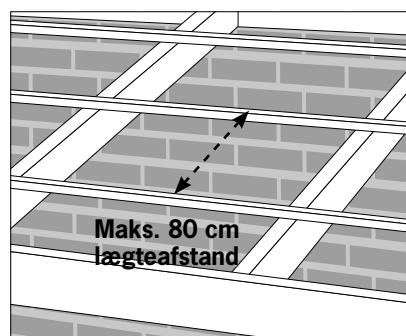


#### Alu- eller gummi samleprofil

TwinLite 10 mm (c/c 99 cm)  
TwinLite 16 mm (c/c 120 cm)

Pladen skal altid have støtte i både for- og bagkant.

### LÆGTER



#### Alu samleprofil

TwinLite 10 mm  
TwinLite 16 mm  
TwinLite 32 mm

Pladen skal altid have støtte i både for- og bagkant.

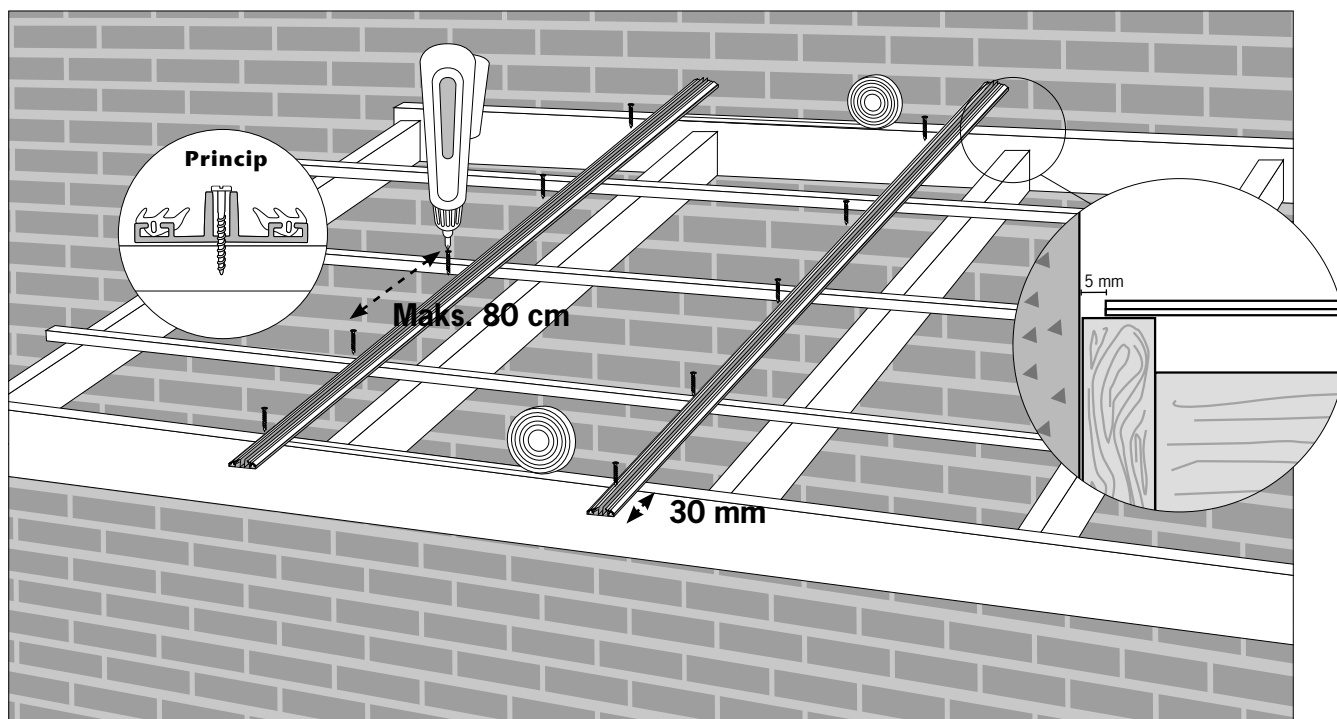
MAKS. AFSTAND (C/C),  
MELLEM LÆGTER, CM

TwinLite 10 mm, c/c 99 cm	150
TwinLite 16 mm, c/c 120 cm	200

## DU SKAL BRUGE

- |                                    |                         |                         |
|------------------------------------|-------------------------|-------------------------|
| ■ Vinkelsliber eller fintandet sav | ■ Blyant                | ■ Bore- og skruemaskine |
| ■ Bukke                            | ■ Sikkerhedsbriller     | ■ Nedstryger            |
| ■ Målebånd                         | ■ Høreværn              | ■ Hobbykniv             |
| ■ Tømmestok                        | ■ Hæftepistol eller søm | ■ Stige                 |
|                                    | ■ Hammer                |                         |

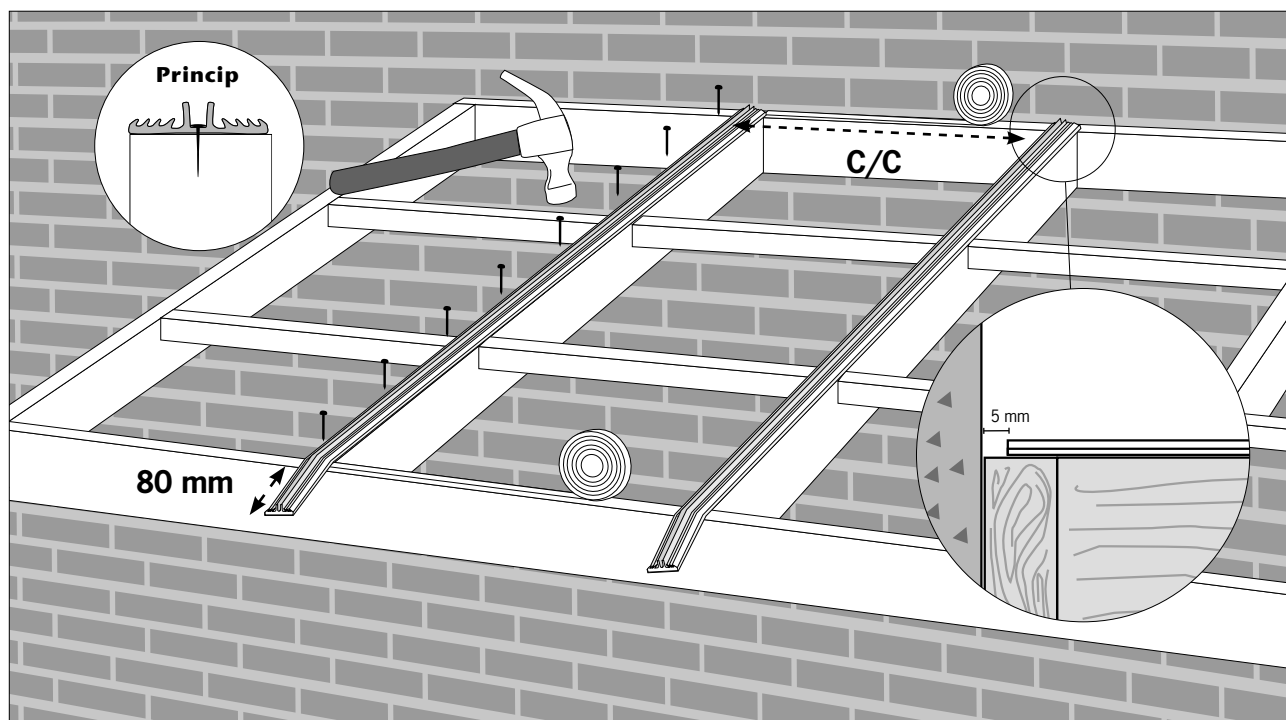
### 1 Lægtekonstruktion med samleprofil i aluminium monteret med skruer



Samleprofil i aluminium (alu) anvender man på tagkonstruktioner med tværgående lægter.

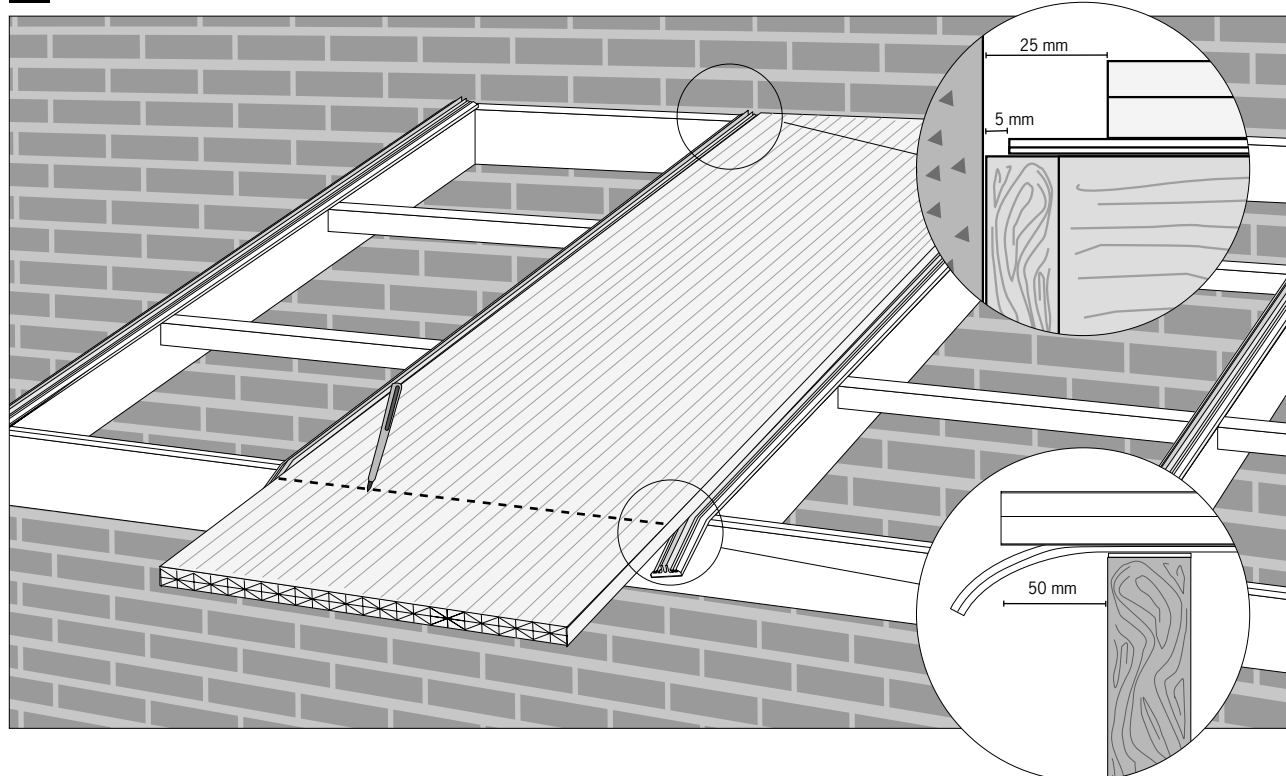
Princippet i monteringen af henholdsvis alu og gummi samleprofil er ens. I den efterfølgende vejledning vises monteringen på en ren spærkonstruktion.

## 2 Spærkonstruktion med samleprofil i gummi monteret med søm



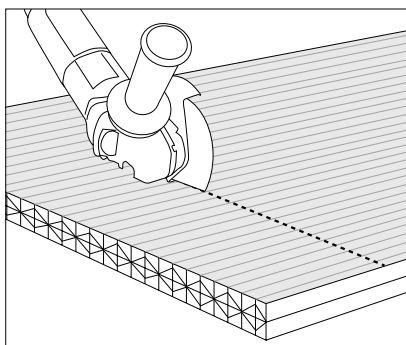
Samleprofil i gummi anvendes ved montering direkte på spæret. En C/C spærafstand på 99 cm eller 120 cm passer til de to bredder TwinLite Tagplader fås i.

## 3 Opmåling af TwinLite Pladen



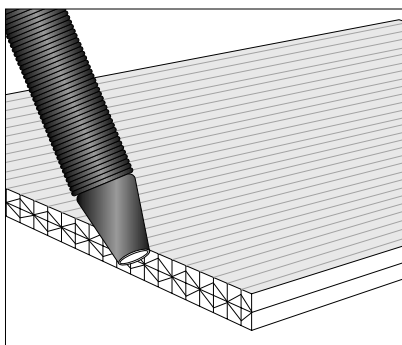
# TWINLITE TERMOTAG

## 4 Tilskæring af pladens længde



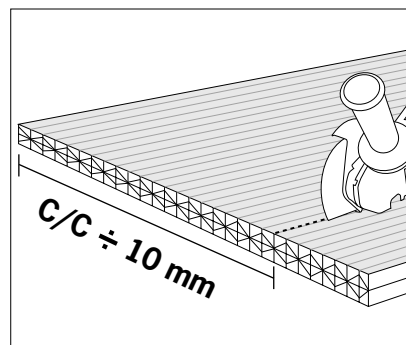
Tilskær pladens længde med en vinkelsliber med skæreskive eller fintandet sav.

## 5 Støvsugning



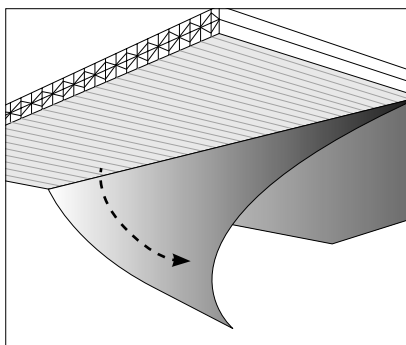
Støvsug kanaler.

## 6 Tilskæring af pladens bredde



Det kan være nødvendigt at tilpasse de yderste plader i bredden. Afslut med ubrudt væg.

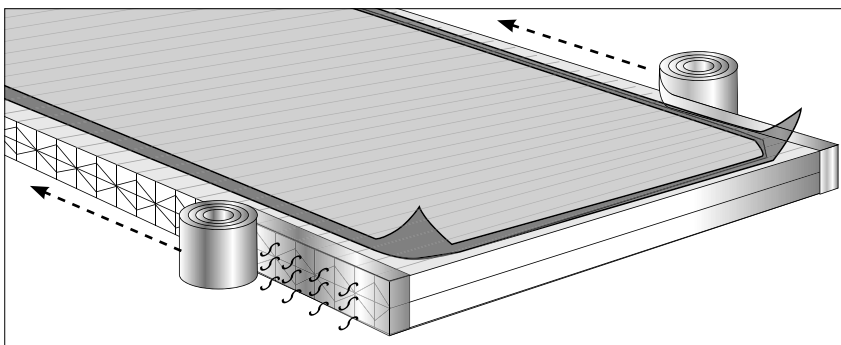
## 7 Folie



Fjern folie på pladens underside.

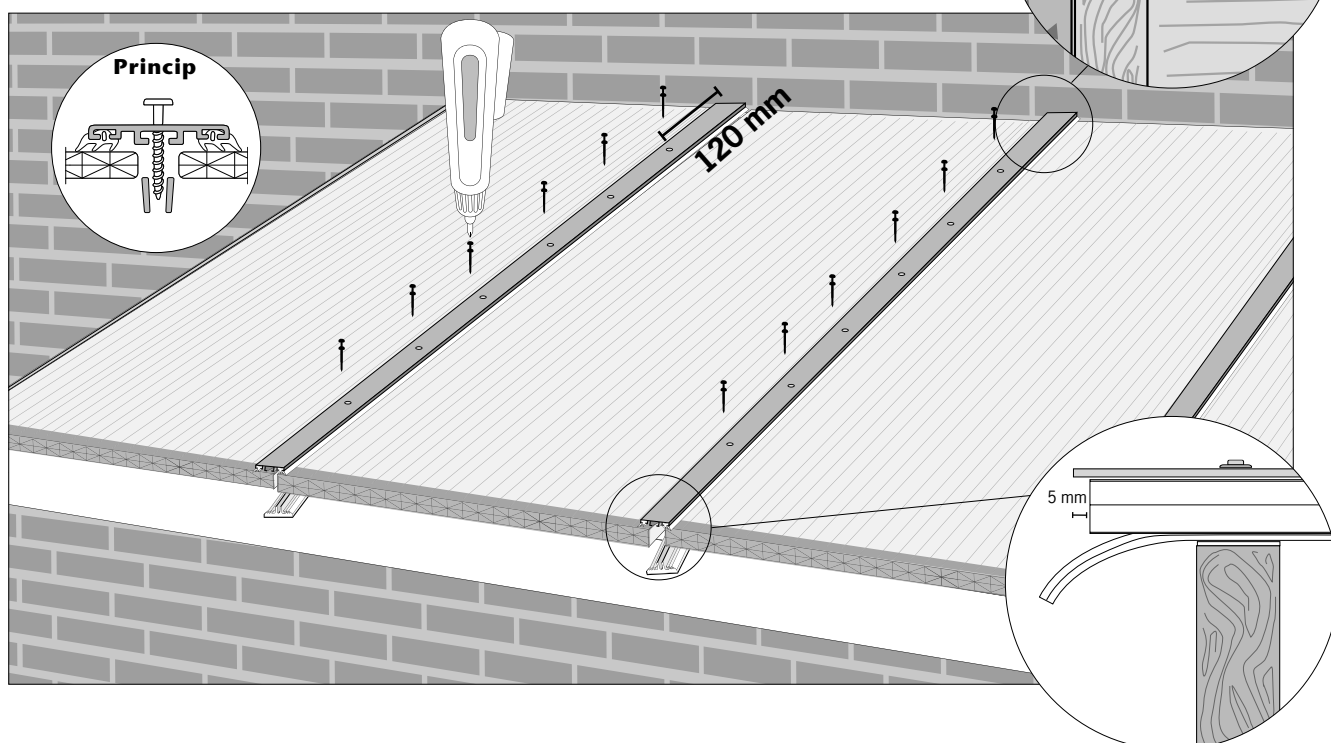
**Bemærk!** Pladen kan vendes begge veje, da der er UV filter på begge sider.

## 8 Diffusionsåben tape og alu. tape

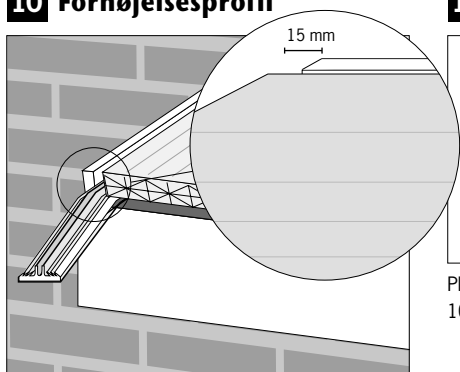


Monter alu tape i den ende af pladerne, der vender op mod mur, og diffusionsåben tape i den ende, der vender ned mod tagrenden.

## 9 Montering af plader og dæklister

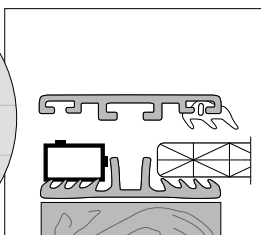


## 10 Forhøjelsesprofil

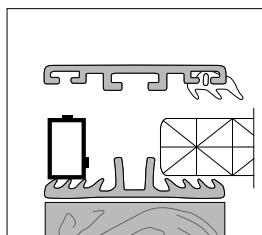


Placér forhøjelsesprofilen (3 forskellige: 10 mm, 16 mm og 32 mm) alt efter tykkelsen på pladen. Forhøjelsesprofilen skal være 15 mm kortere end pladen.

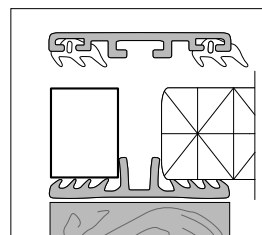
## 11 Forhøjelsesprofil med samleprofil i gummi



Placering af forhøjelsesprofil - 10 mm

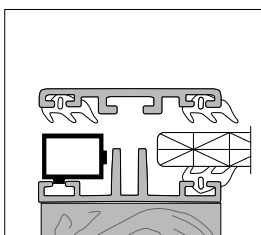


Placering af forhøjelsesprofil - 16 mm

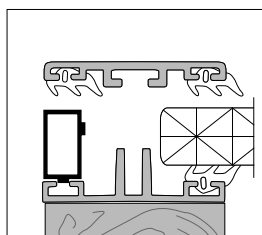


Placering af forhøjelsesprofil - 32 mm

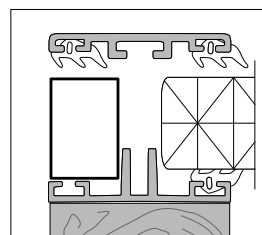
## 12 Forhøjelsesprofil med samleprofil i alu



Placering af forhøjelsesprofil - 10 mm

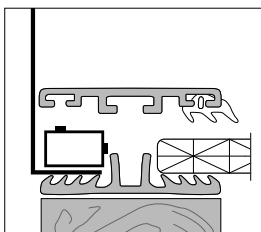


Placering af forhøjelsesprofil - 16 mm

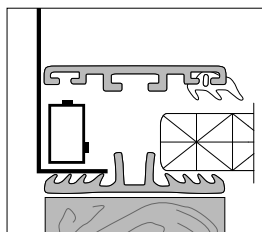


Placering af forhøjelsesprofil - 32 mm

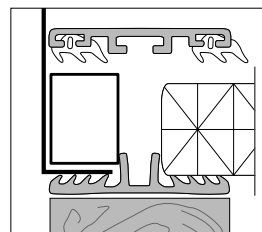
## 13 Sideafdækning med samleprofil i gummi



Placering af sideafdækning - 10 mm

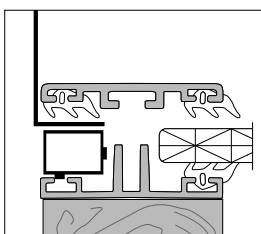


Placering af sideafdækning - 16 mm

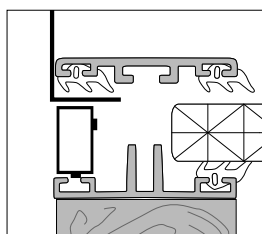


Placering af sideafdækning - 32 mm

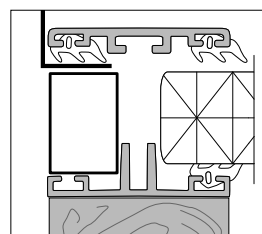
## 14 Sideafdækning med samleprofil i alu



Placering af sideafdækning - 10 mm

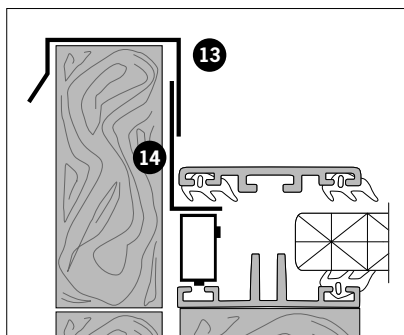


Placering af sideafdækning - 16 mm

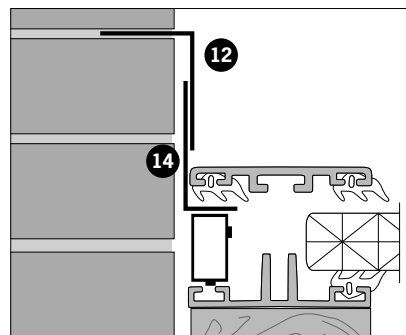


Placering af sideafdækning - 32 mm

## 15 Sideafdækning med afslutning

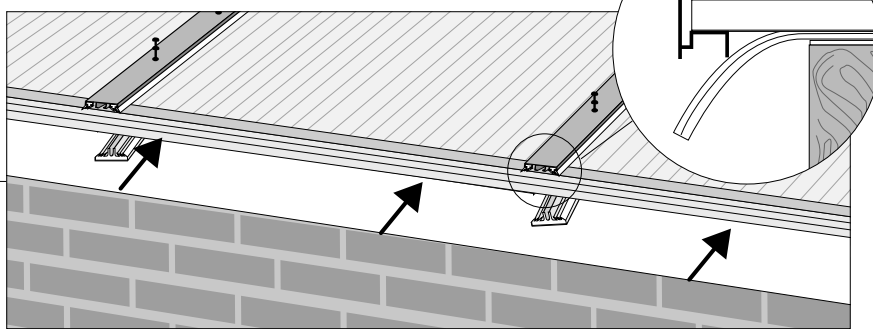
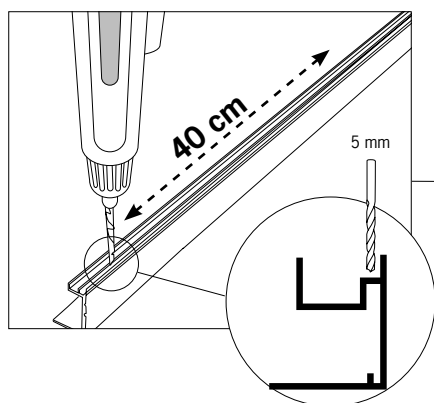


Sideafdækningsprofilerne skal overlape hinanden med 10 - 20 mm. Overlap skal være i faldreningen. Sternafdækningsprofilerne skal overlape hinanden med 10 - 15 mm. Overlap skal være i faldreningen.

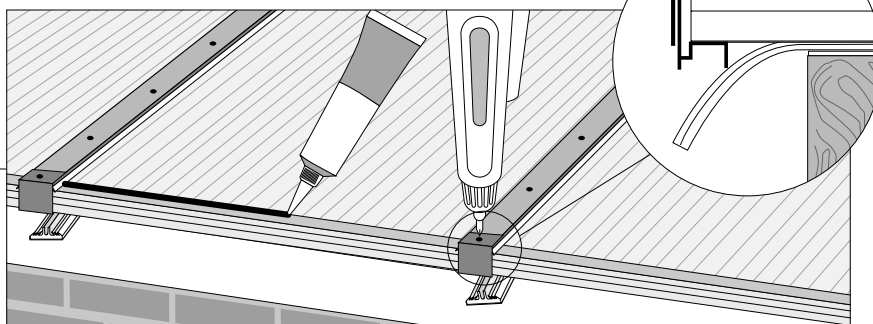
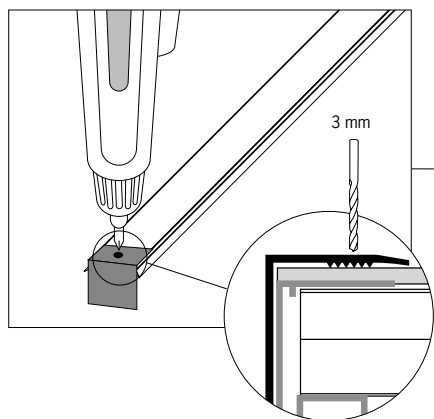


Sideafdækningsprofilerne skal overlape hinanden med 10 - 20 mm. Overlap skal være i faldreningen. Indmursprofilerne indfræses i mur og monteres med ca. 10 mm overlap i faldreningen.

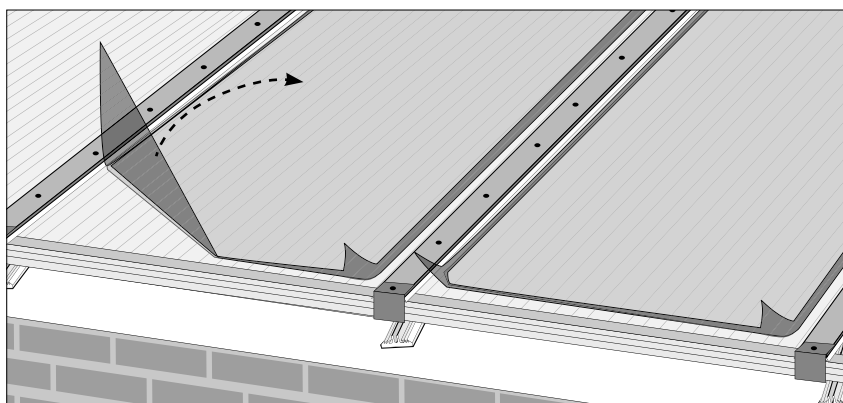
## 16 Endeprofil montering



## 17 Montér endeluk og fug med silikone

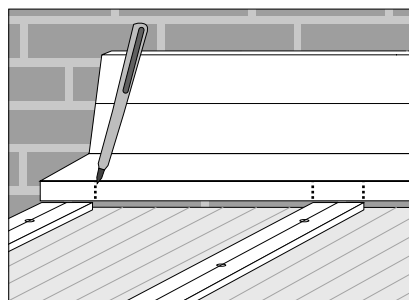


## 18 Fjern folien fra pladen

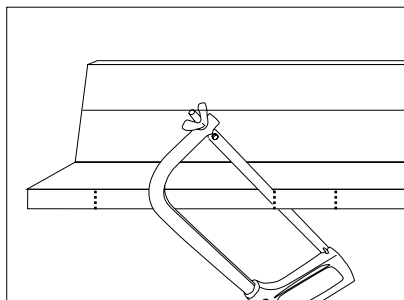


## TOPINDDÆKNING MOD BAGMUR (ALUPROFIL)

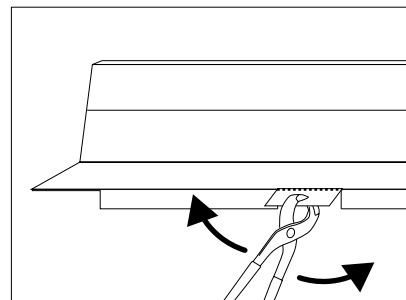
**OBS: Udlæg trædeplader på taget inden montering af topinddækning!**



**1** Afmærk med blyant hvor dæklisterne skal passere topinddækning.

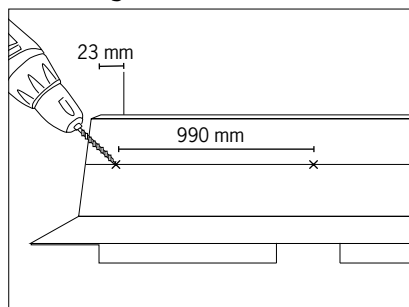


**2** Tilskær topinddækning.

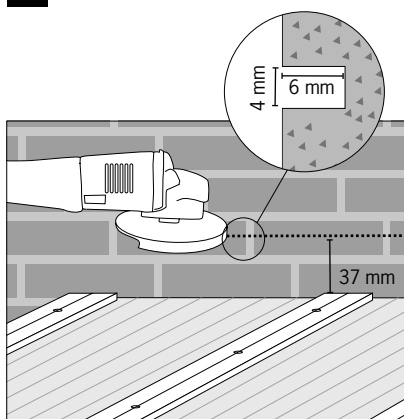


**3** Fjern "tapper" med en tang.

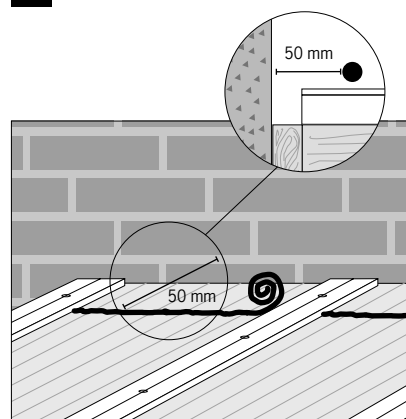
### Forboring



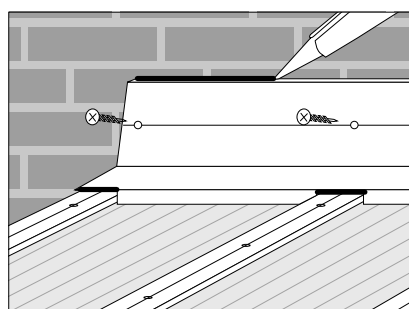
**4** Bor hul i borerillen øverst i profilet med maks. 990 mm afstand.



**5** Fræs fuge i mur 37 mm over TwinLite Dæklisterne. Skær fugen i en højde på min. 4 mm og i en dybde på min. 6 mm.

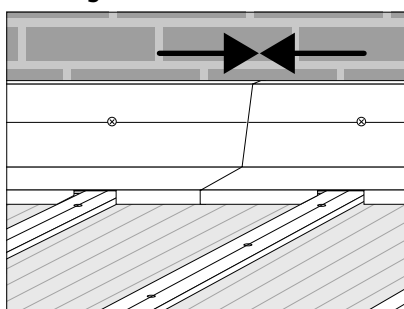


**6** Monter underlagsbånd ovenpå TwinLite Pladerne mellem dæklisterne. Monter underlagsbånd 50 mm fra væggen.

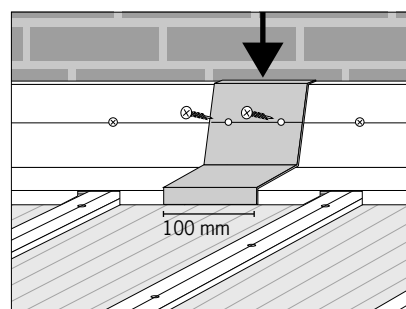


**7** Skru profilet i muren. Fug på overkanten af topinddækning og på underkanten ned mod dæklisten.

### Forlængelse



**8** Stød de to topinddækninger sammen.



**9** Skær 100 mm af topinddækningen og anvend det som overlap over de sammenstødte profil ender.

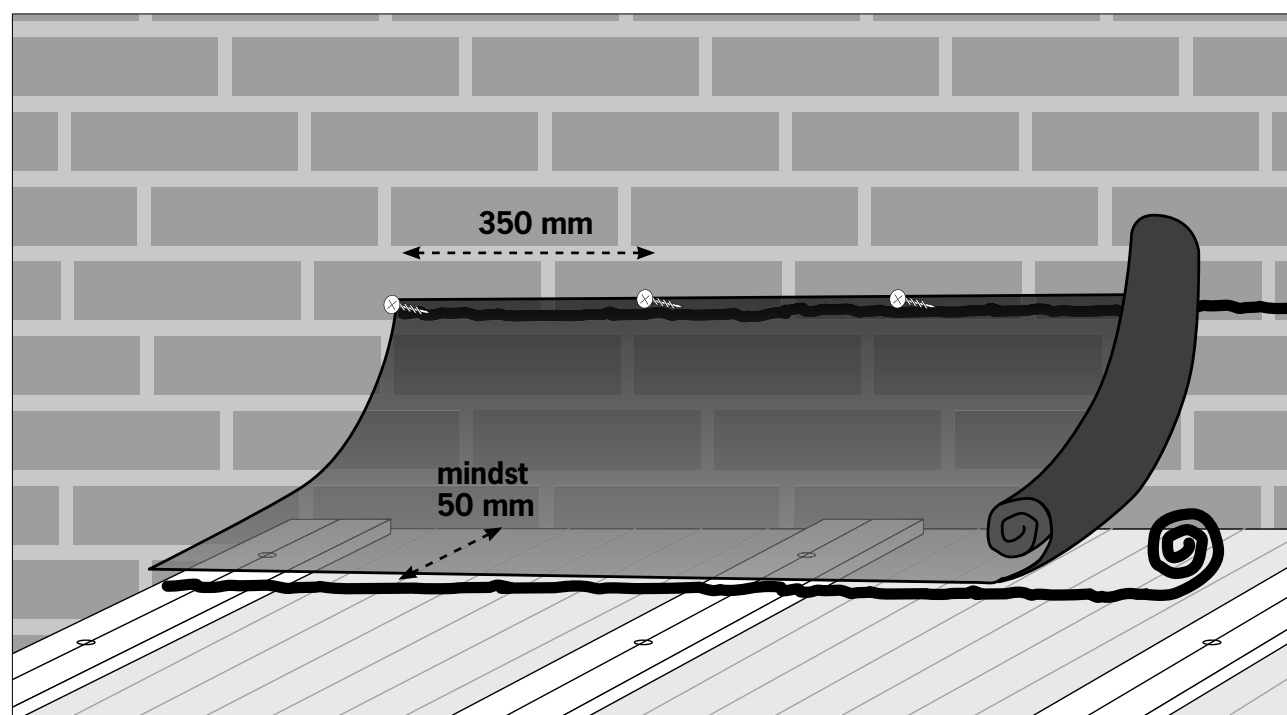
## INDDÆKNING MOD BAGMUR UNDER TAGUDHÆNG

**OBS: Udlæg trædeplader på taget inden montering af tagdug!**

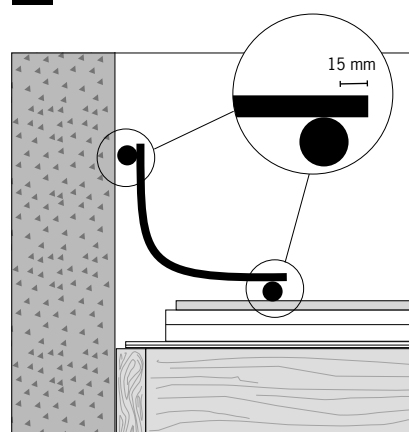
Tagdug (EPDM dug) fungerer som overgang mellem bagmur og overside af TwinLite Tag under tagudhæng.

Tagdugen skal uhindret kunne arbejde mindst 25 mm i pladens længderetning.

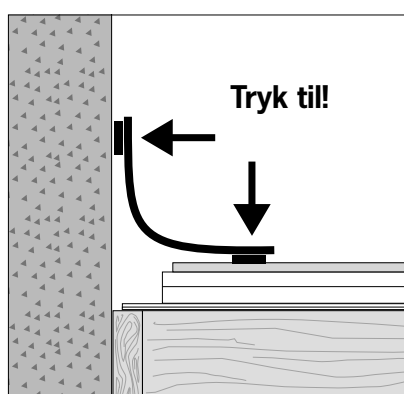
Inden montering af butylbånd skal montageoverfladen være ren og tør.



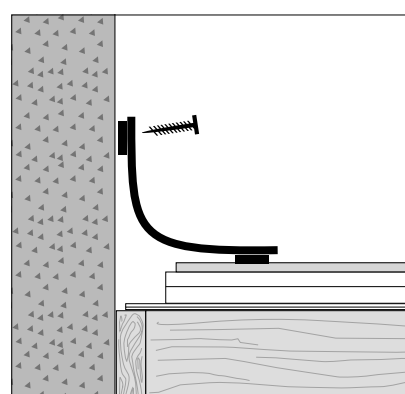
**1**



**2**



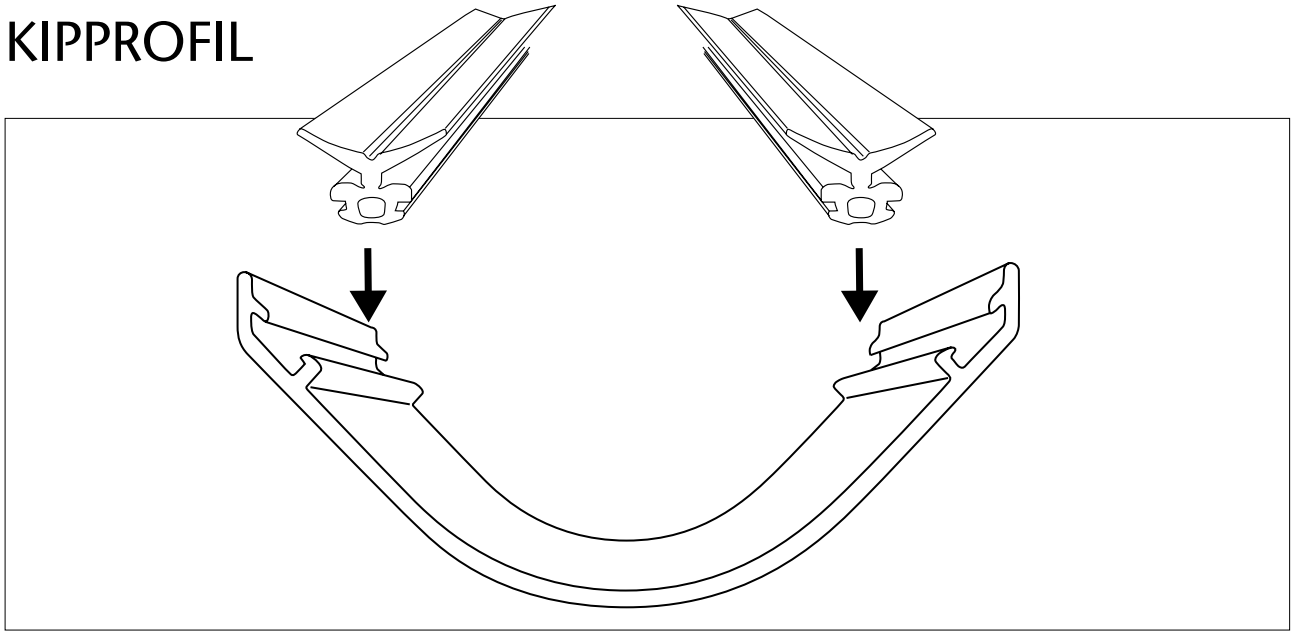
**3**



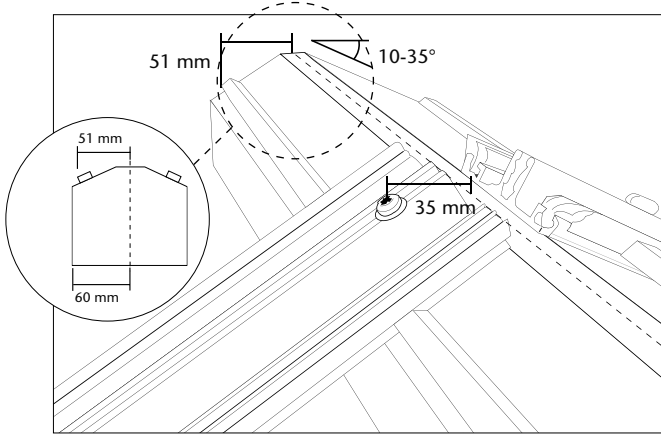
**4**



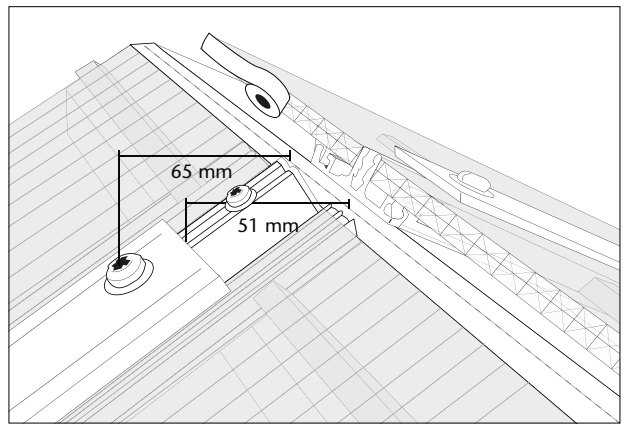
## KIPPROFIL



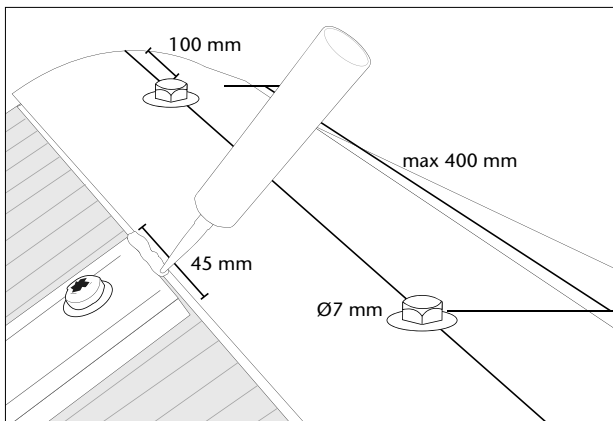
**1**



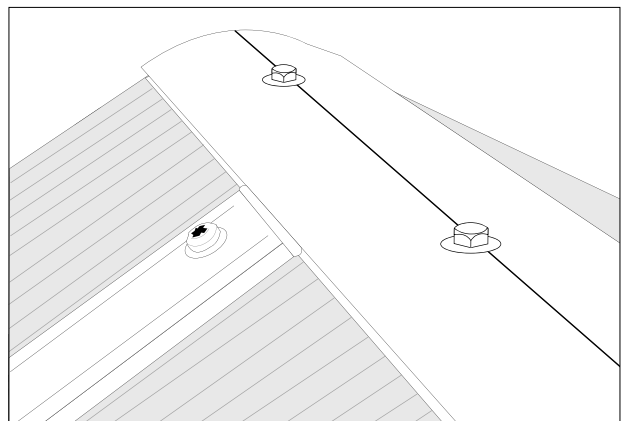
**2**



**3**



**4**



**5**