



Lindab **Tagrender**

Teknisk information - Halvrunde, rektangulære og kvartrunde tagrender samt tilbehør

Lindab Rainline - Produkt

Lindab Rainline ståltagrender er markedets mest omfattende og afprøvede tagrendesystem. Med det patenterede klik-system gøres monteringen desuden mere enkel og nemmere end nogensinde.

Lindab Rainline omfatter alt til det komplette tagrendesystem - funktion, form og nem montage.

Lindab har i mange år været markedets førende og tillige Skandinaviens største producent af tagrender. Mange års erfaring og et tæt samarbejde med eksperter på området ligger bag vores solide og gennemtænkte løsninger. Med de rigtige produkter, i høj kvalitet, er det lykkedes os at etablere stor tillid på markedet.

Lindab Rainline monteres let og enkelt uden brug af lim og fugemasse. Vælg mellem halvrunde og rektangulære tagrender, et omfattende tilbehørsprogram og et stort farveprogram.



Indholdsfortegnelse

Produktpræsentation	s. 2-3
Dimensionering	s. 4
Halvrunde tagrender + tilbehør	s. 5-8
Nedløbsrør + tilbehør . . .	s. 9-13
Rektangulære tagrender + tilbehør	s. 14-15
Specialprodukter	s. 16-17
Specialtagrende	s. 18
Øvrige tilbehør	s. 19

Materialebeskrivelse

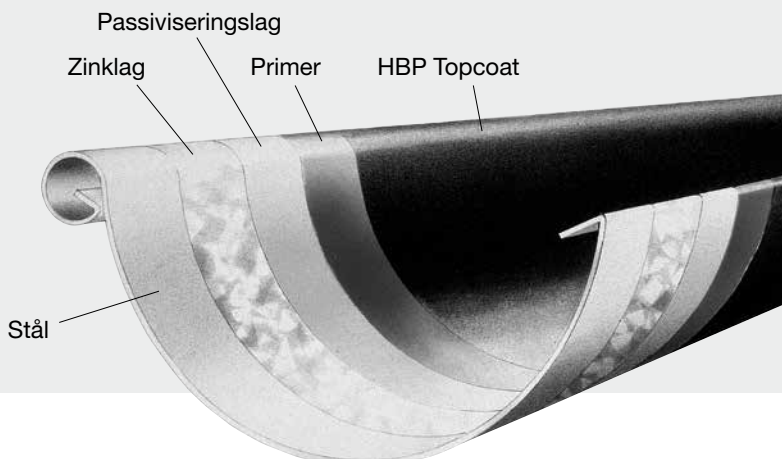
Lindab Rainline ståltagrender fremstilles af varmgalvaniseret, koldvalset stålplade. Galvaniseringen foregår efter sendzimirmetoden (zinkmængde: 275 g pr. m² dobbeltsidet).

Overfladebelægningen påføres den galvaniserede stålplade i en 3-lags dobbeltsidet opbygning: Først et passiviseringslag, dernæst en primer (tykkelse ca. 10 µm) og til sidst en HBP Topcoat-belægning på ca. 35 µm.

Lindab A/S tilbyder to typer af rendejern, fremstillet af to forskellige materialer:

Klik-rendejern (SKK, SKK16, SKK21 og SKK30) er fremstillet af tyndpladestål, og har samme modstandsdygtige overfladebelægning som Lindab Rainline ståltagrender.

KFL-rendejern er fremstillet af varmgalvaniseret båndstål med en zinkbelægning på ca. 125-150 g/m². Farvede rendejern er pulverlakeret med et polyesterlag på ca. 80-100 µm.



Miljørigtig løsning

Miljøhensyn bliver stadig vigtigere for os alle. Derfor er Lindab Rainline ståltagrender et godt valg, da produktet har mange miljømæssige fordele:

Under produktionen er udslip og miljøpåvirkninger fra vore fabrikker minimale.

I brugsperioden afgiver Lindab Rainline ingen skadelige stoffer.

Og ved destruktion kan så godt som alt stål genanvendes til nye produkter. Cirklen er sluttet og miljøet skånet.

Lindab Rainline - Produkt

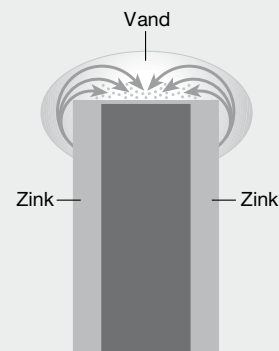
HBP Topcoat overfladebehandling

- HBP Topcoat er en stærk overflade, som kombinerer de bedste egenskaber fra andre overfladetyper i en utrolig stærk og ridsefast overflade af polyester.
- HBP Topcoat er en PVC-fri overfladebehandling, som ikke samler smuds. Den er let at efterbehandle, såfremt man efter mange år vil friske farven op eller ændre farve.
- HBP Topcoat er fremstillet til at kunne klare bukning og profileringsoperationer uden at overfladen bliver beskadiget, samtidig er det muligt at bukke og profilere ved meget lave temperaturer.
- HBP Topcoat er fremstillet til effektivt at modstå korrosion, og der gives 20 års Lindab garanti på overfladebelægningen.

Farveprogram		
Farve	Nærmeste RAL-nr.	Nærmeste NCS-nr.
Stålmetallic	9006	-
Dark Silver	9007	S 6000-N
Antikhvid	9002	S 1002-G50Y
Sort	9011	S 9000-N
Mørkegrå	7043	S 7005-B20G
Brun	8017	S 8010-Y70R
Mørkerød	3009	S 5040-Y80R
Antracit	7016	S 7502-B

Tagrendens egenskaber

- God formstabilitet og styrke - kan optage en belastning på 2,5 kN/m (250 kg ens fordelt last) uden nævneværdig deformation.
- Stålnedløbsrør kan modstå en belastning på 1 kN/m (100 kg/m ens fordelt last) uden deformation.
- Lindab Rainline er modstandsdygtig overfor slag og stød - selv ved lave temperaturer.
- Længdeudvidelseskoefficienten på tagrenden er kun 0,000012 cm/cm/°C. Det betyder, at en 40 m lang tagrende vil udvide sig ca. 25 mm ved en temperatur på 60°C.



Derfor rustner pladens snitflader ikke...

Ofte stilles spørgsmålet, om ikke snitfladerne vil ruste? Man klipper* jo pladen over og blottet stålet i snitkanten.

Der sker ingen rustdannelse, fordi zinken giver stålet en galvanisk rustbeskyttelse.

Når snitfladen i fugtige perioder er dækket af vand, sættes en galvanisk proces i gang. Fra zinken vandrer zink-ioner via vandet til snitfladen, som på den måde bliver belagt med zink.

**) Man skal altid klippe med koldt snit. Vinkelslibere ødelægger zinklaget for bestandigt. Fjern i øvrigt skærespånere omgående.*

Lindab Rainline - Dimensionering

De viste diagrammer er baseret på en regnintensitet på 0,013 l/s pr. m² og forudsætter, at tagrenderne er monteret med min. 1 ‰ fald.

Anbefalet afstand mellem nedløb er 12,0 m.

B = Tagsidens bredde

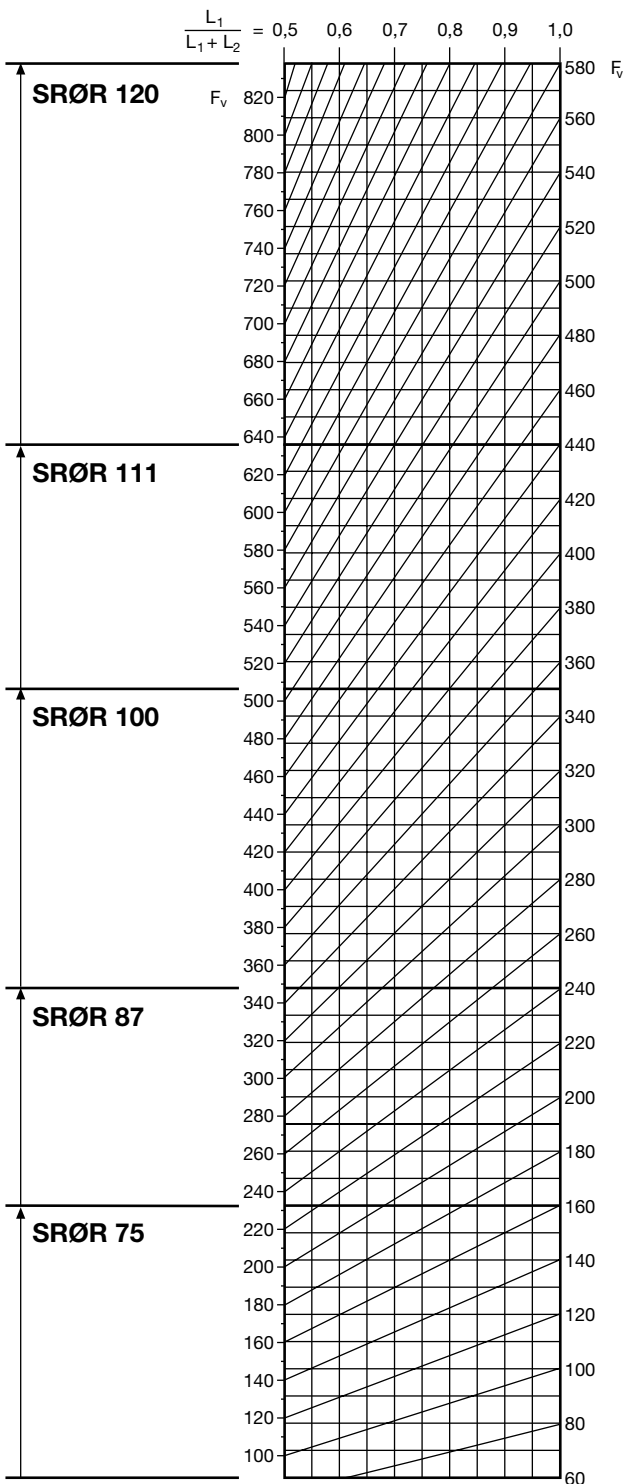
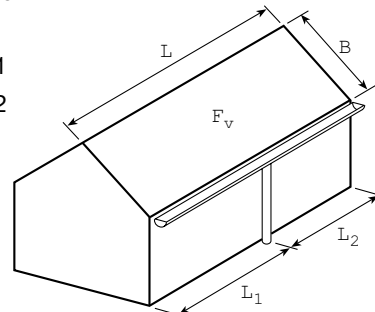
L = Tagsidens længde

F_v = Tagareal, m²

L₁ = Afstand fra gavl 1

L₂ = Afstand fra gavl 2

L₁ ≥ L₂



Nedløbsrør

Eksempel:

Tagareal, B × L: 9 × 20 m = **180 m²**

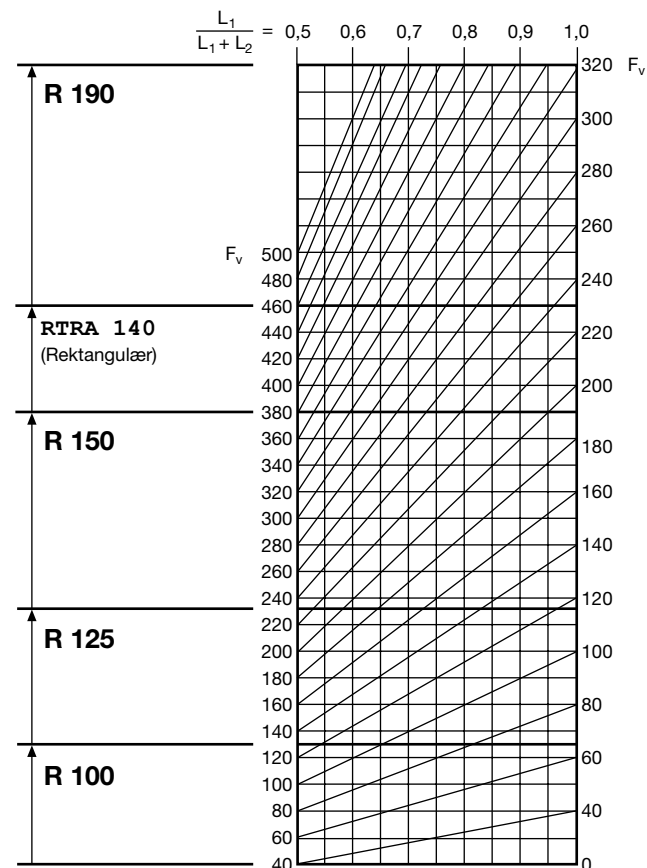
Nedløbsrør: Ét stk., 11,6 m fra gavl

$$\frac{L_1}{L_1 + L_2} = \frac{11,6}{20} = \mathbf{0,58}$$

Resultatet giver mulighed for at vælge:

Tagrende: R 125

Nedløbsrør: SRØR 75

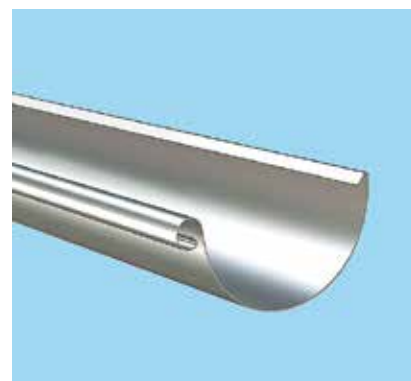
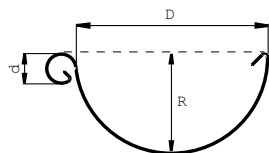


Tagrender

Lindab Rainline - Halvrunde tagrender

R Halvrund tagrende

Dim.	D mm	R mm	d mm	Areal* mm ²	Areal** mm ²
100	107	54	17	4500	4100
125	123	62	17	5900	5500
150	155	78	17	9400	8900
190	192	86	22	17300	16200



* Areal, tværsnit

** Areal, vandafledende (6 mm lavere forkant - 11 mm for dim. 190)

Standardlængde: 3 og 6 m. Leveres på bestilling i speciallængder

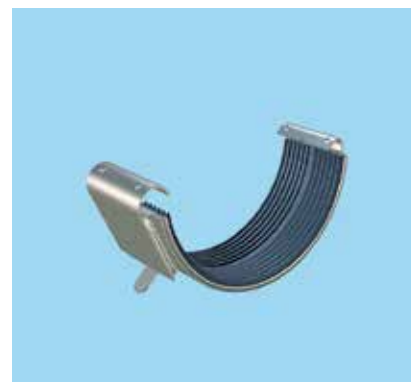
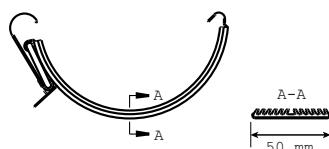
RSK Samlestykke med gummitætning (EPDM)

Dim.

100

125

150



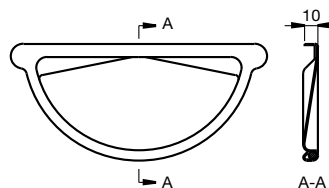
RG Endebund

Dim.

100

125

150



RGU Endebund til fugning

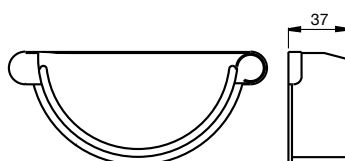
Dim.

100

125

150

190

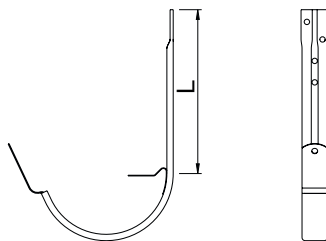


Lindab Rainline - Halvrunde tagrender

SKK16 / SKK21 / SKK30 Rendejern

Dim.	L, mm		
	SKK16	SKK21	SKK30
100	160	210	300
125	160	210	300
150	160	210	300

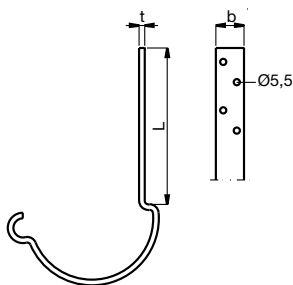
b x t = 26 x 6 mm



KFM / KFL21 / KFL35 Rendejern

Dim.	L, mm		
	KFM	KFL21	KFL35
100		196	
125	146	196	336
150	146	196	336

b x t = 25 x 5 mm

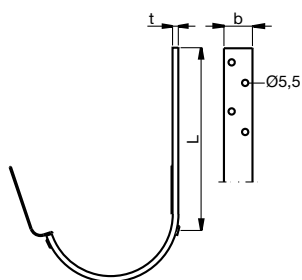


K07 / K16 / K21 / K24 / K33 Rendejern

Dim.	L, mm				
	K07	K16	K21	K24	K33
100*	70	160			
125*	70	160	210		
150*	70	160	210		
190**				244	334

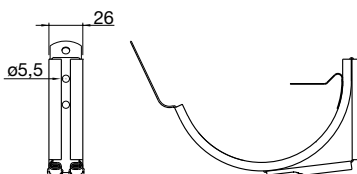
* b x t, mm: polyester = 25 x 5, kobber = 30 x 6

** b x t, mm: polyester = 30 x 5



SKK Justerbart konsoljern, 0-45°

Dim.
100
125
150



Lindab Rainline - Halvrunde tagrender

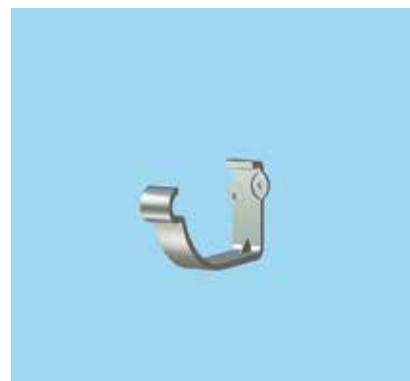
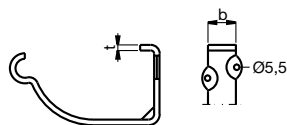
KFK Konsoljern

Dim.

100

125

150



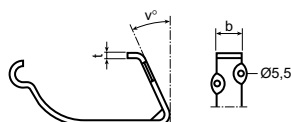
KFK20 / KFK25 Konsoljern

Dim.

100

125

150



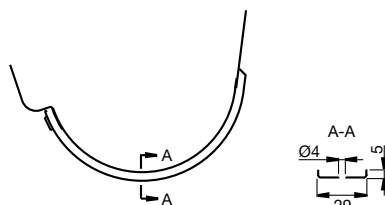
b x t = 25 x 5 mm, v = 20° eller 25°

TB Dækkappe

Dim.

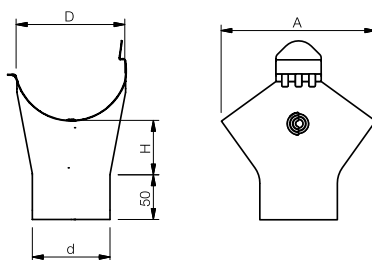
125

150



OMV Tudstykke

Dim.	A	H
D/d	mm	mm
100/75	151	56
100/87	151	48
125/75	174	67
125/87	174	59
125/100	174	50
*150/75	192	125
150/87	207	82
150/100	207	73
150/111	207	66
150/120	207	60
* 190/100	180	62
* 190/120	206	62



Dim. 190 produceres kun som tudstykke OK

*) Fås kun som OK

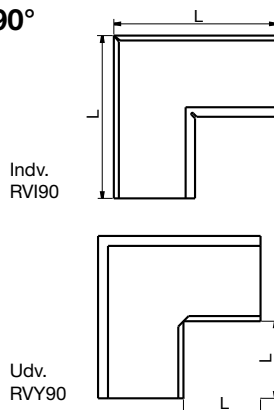


RVI90 / RVY90 Gering indv./udv. 90°

Dim.	L, mm	
	RVI90	RVY90
100	400	295
125	300	160
150	300	130
190	500	285

Skal monteres med fald fremad.

Forsøg altid at montere rendejern under geringen som understøtning.



Lindab Rainline - Halvrunde tagrender

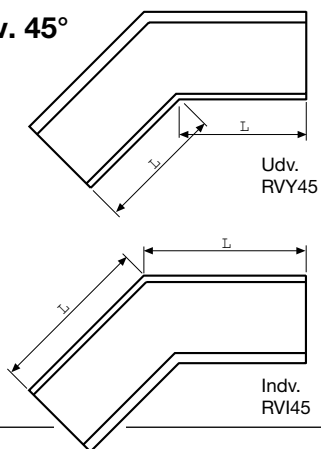
RVI45 / RVY45 Gering indv./udv. 45°

Dim.	L, mm	
	RVI45*	RVY45*
100	300	250
125	300	240
150	300	230

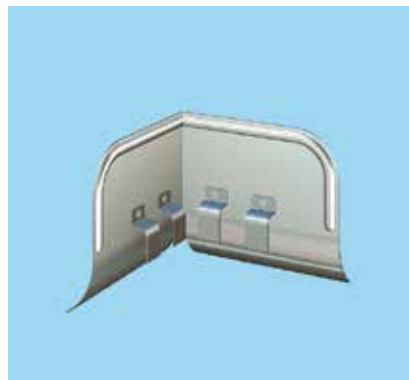
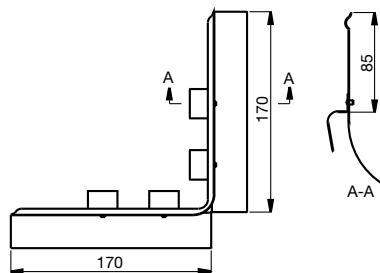
* Svejset

Skal monteres med fald fremad.

Forsøg altid at montere rendejern under geringen som understøtning.

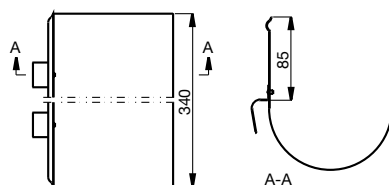


OSK Skillestykke til gering



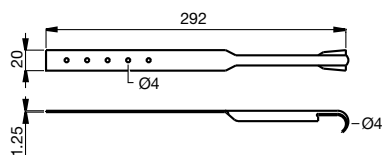
OSKR Skillestykke til tagrende

Dim.
125
150



STAG Stangbånd

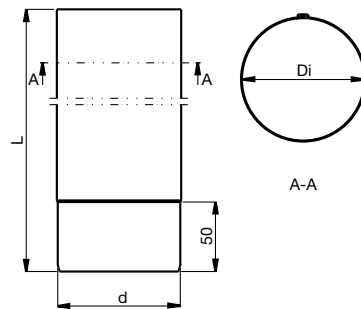
t = 1,25 mm



Lindab Rainline - Nedløbsrør

SROR Nedløbsrør

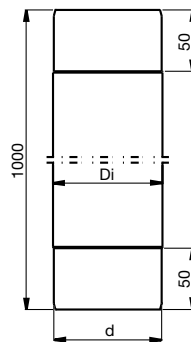
Dim.	Areal
Di/d	mm ²
75	4400
87	5900
100	7800
111	9700
120	11300



Leveres med én krympet ende som standard
Standardlængde: 3 m. Leveres på bestilling i speciallængder

MST Mellemstykke

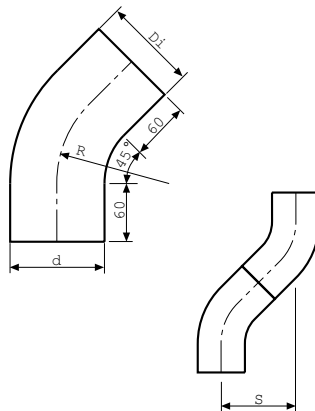
Dim.
Di/d
75
87
100
111
120



Leveres med to krympede ender som standard

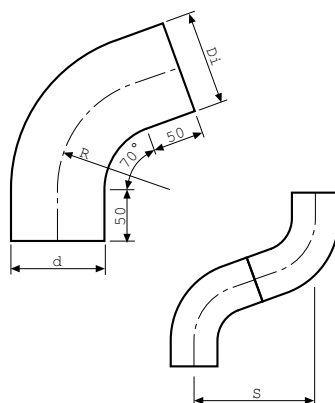
BK45 Bøjning

Dim.	R	S
Di/d	mm	mm
75	105	97
87	105	97



BK70 Bøjning

Dim.	R	S
Di/d	mm	mm
75	110	192
87	110	192
100	110	192
111	110	192
120	110	192



Lindab Rainline - Nedløbsrør

SSVU Rørholder - Skrue montage

Dim.

D

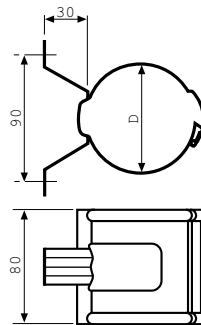
75

87

100

111

120



SV+ SST Rørholder + spyd til mur

Dim. L

D mm

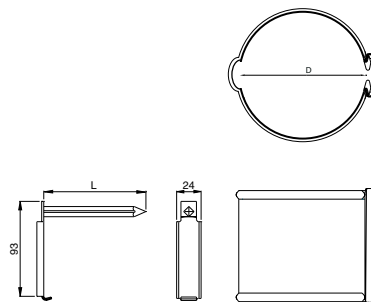
75 125

87 125

100 125

111 175

120 175



SRORM Samlemuffe

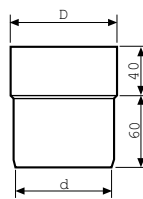
Dim.

D/d

75

87

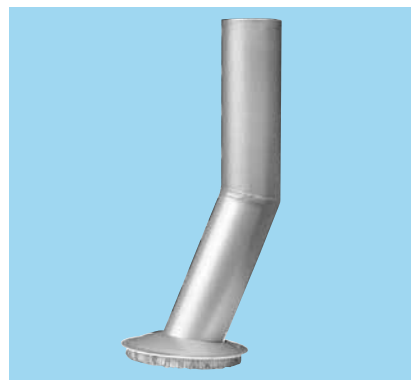
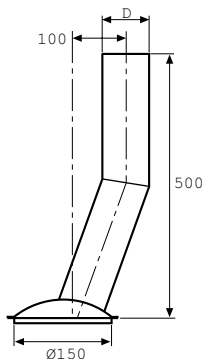
100



Lindab Rainline - Nedløbsrør

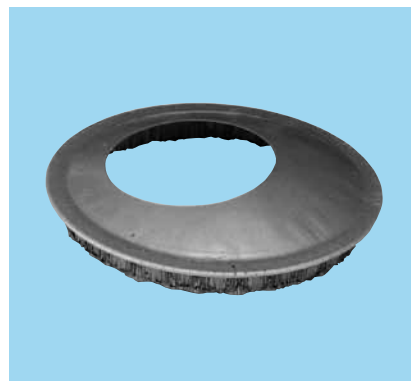
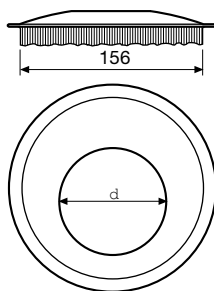
BUTKDS Skråt skydestykke med løs 150 mm brøndkrave

Dim.	D
75	
87	
100	



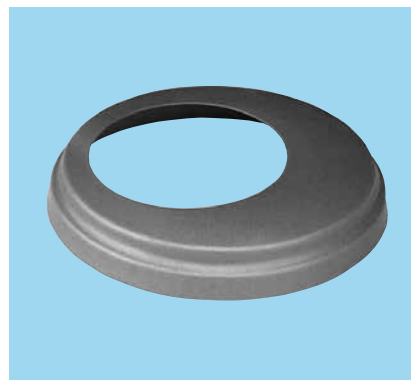
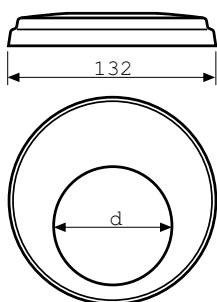
BROK Brøndkrave til 150 mm brønd

Dim.	d
D	mm
75	85
87	97
100	110



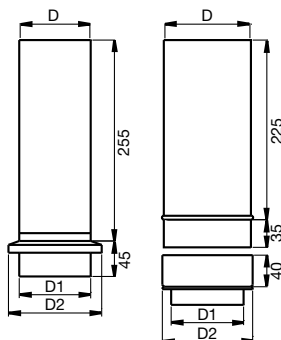
BROKP Brøndkrave til 110 mm PVC muffe

Dim.	d
D	mm
75	75
87	87



BUTK Skydestykke - lige med krave

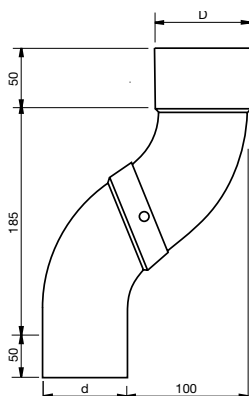
Dim.	D1	D2
D	mm	mm
75	81	115
87	93	115
100	93	115
111	93	119



Lindab Rainline - Nedløbsrør

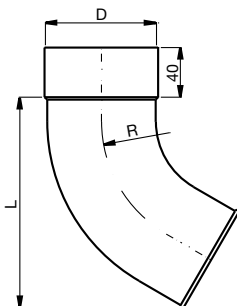
SOKN Sokkelknæ

Dim.	D/d
75	
87	
100	



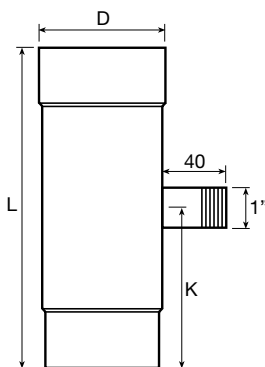
UTK Udskud

Dim.	R	L
D	mm	mm
75	110	151
87	110	157
100	110	113
111	110	169
120	110	173



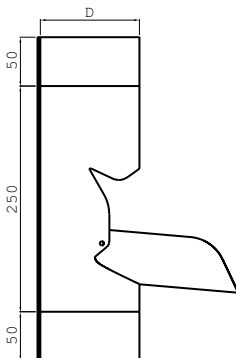
RVK Vandudtag med 1" studs til slange

Dim.	L	K
D	mm	mm
75	220	90
87	220	90



FUTK Mellemstykke med fældbart udløb

Dim.	D
75	
87	
100	



Lindab Rainline - Nedløbsrør

GROR Grenrør, stilbart 50-80°

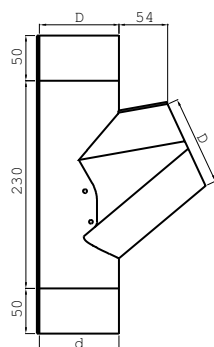
Dim.

D/d

75

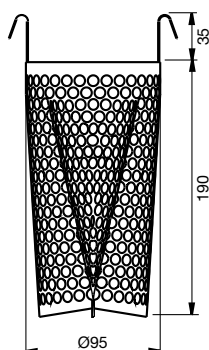
87

100



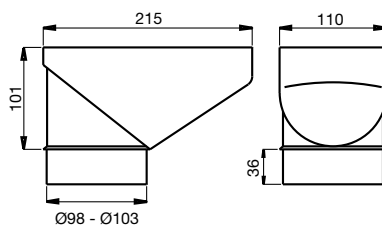
DVSIL Rendesi

Tagrendesi fremstillet i rustfrit stål.
Monteres i brønden.



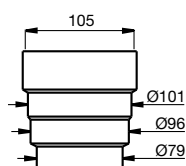
RT Rensestykke

Rensestykke til nedløbsrør fremstillet i
HD-Etenplast.



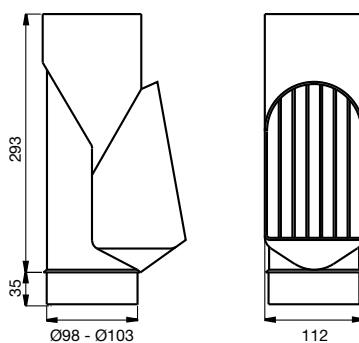
MRT Muffe til rensestykke

Muffe til rensestykke fremstillet i HD-Etenplast.
Til sammenkobling med anden dimension end
standard.



SLS Selvrensende løvsi

Selvrensende løvsi til nedløbsrør fremstillet i
HD-Etenplast



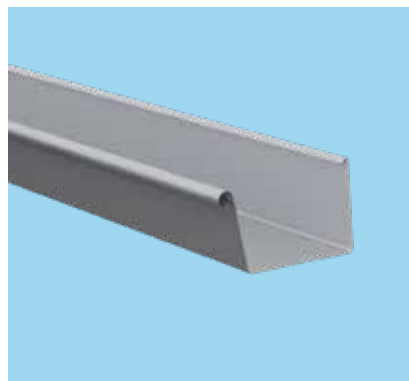
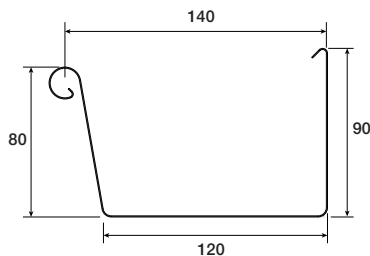
Lindab Rainline - Rektangulære tagrender

RTRA Rektangulær tagrende

Dim.	Areal*
D/d	mm ²
140	11100

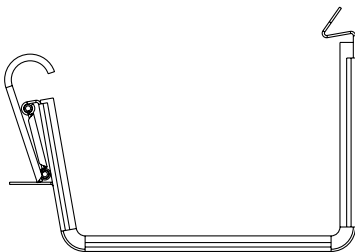
* Areal, vandafledende (6 mm lavere forkant)

Standardlængde: 3 m. Leveres på bestilling i 4 m.



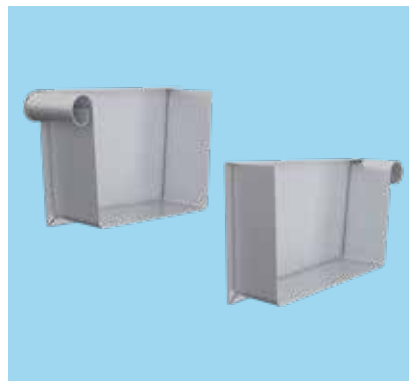
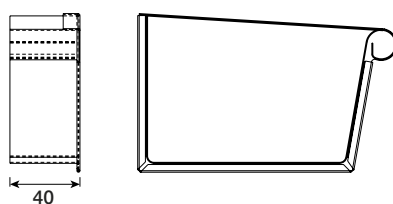
RTSK Samlestykke

Dim.
140



RTGV / RTGH Endebund, venstre / højre

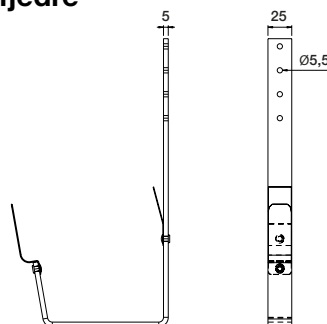
Dim.
140



RTK07 / RTK21 Rendejern med fjedre

Dim.	Længde, mm	
	RTK07	RTK21
140	70	210

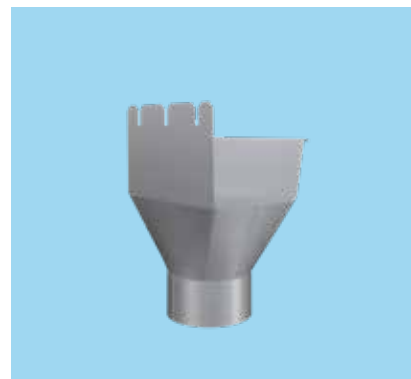
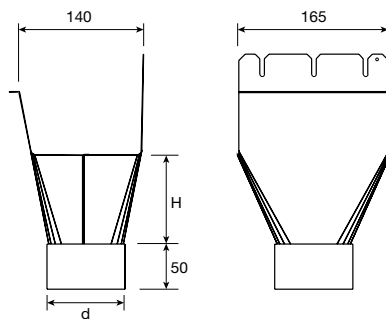
b x t = 25 x 5 mm



Lindab Rainline - Rektangulære tagrender

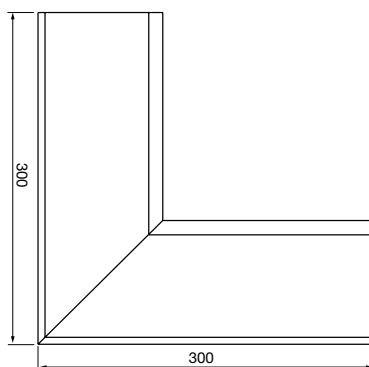
RTOK Tudstykke

Dim.	A	H
D/d	mm	mm
140/87	165	95
140/100	165	85
140/111	165	75



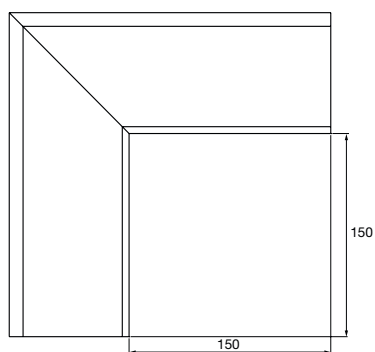
RTVI 90 Gering, indiv.

Dim.	L
	mm
140	300



RTVY 90 Gering, udv.

Dim.	L
	mm
140	150



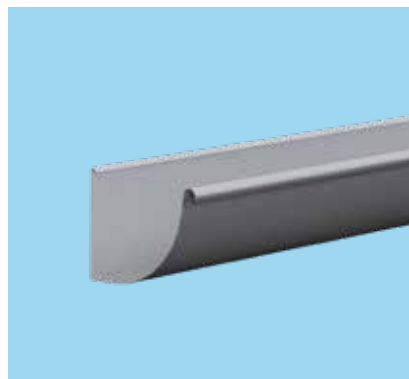
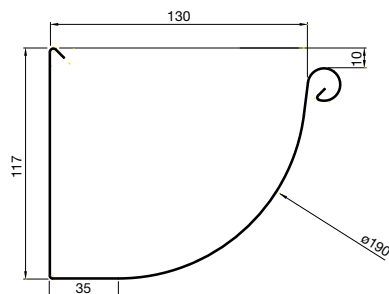
Lindab Rainline - Kvartrunde tagrender

KVRA Kvartrund tagrende

Dim.	Areal*
mm	mm ²
130	11969

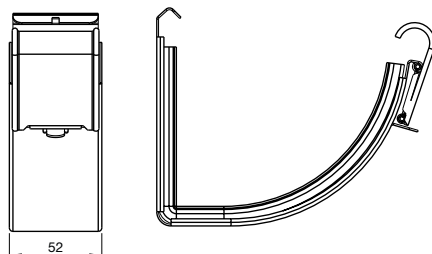
* Areal, vandafledende (6 mm lavere forkant)

Standardlængde: 4 m



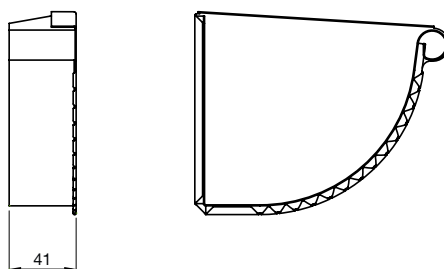
KVSK Samlestykke

Dim.
mm
130



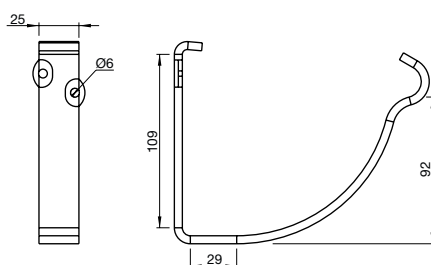
KVGH / KVGW Endebund, venstre/højre

Dim.
mm
130



KVFK Konsoljern

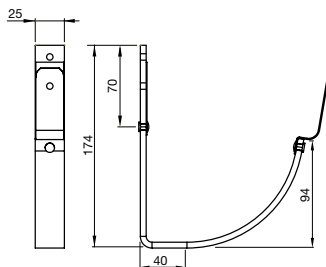
Dim.
mm
130



Lindab Rainline - Kvartrunde tagrender

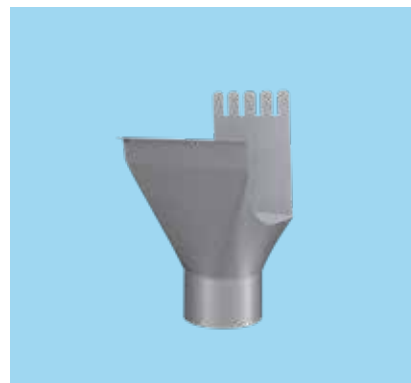
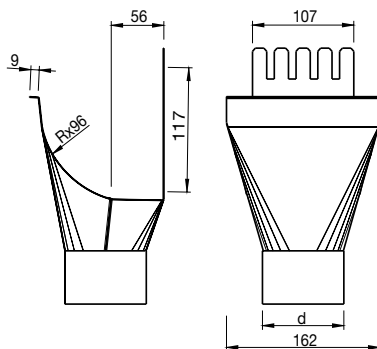
KVK07/KVK21 Rendejern med fjederstål

Dim.	Længde mm	
mm	KVK07	KVK21
130	70	210



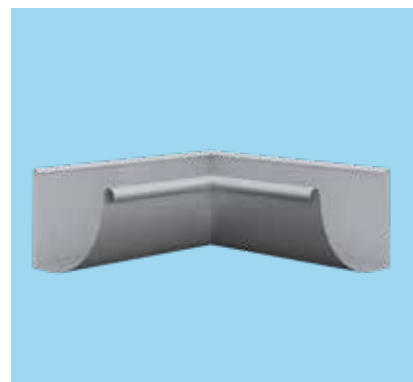
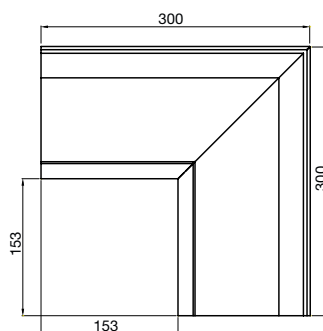
KVOK Tudstykke

Dim.
mm
130/75
130/87



KVVI90 Indvendig gering

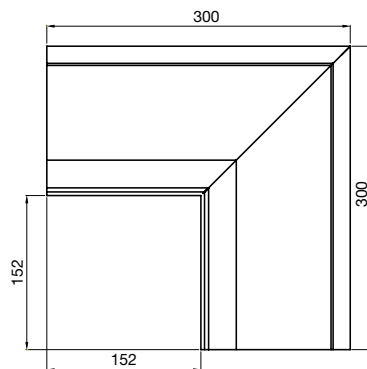
Dim.
mm
130



Lindab Rainline - Kvartrunde tagrender

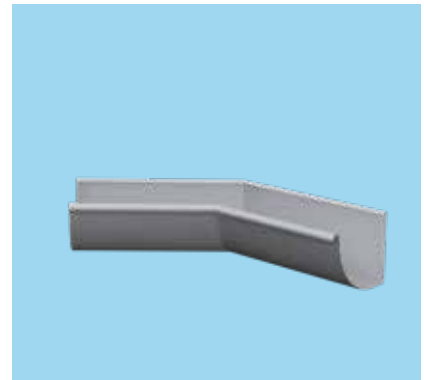
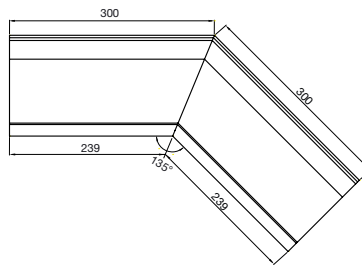
KVY90 Udvendig gering

Gr.
130



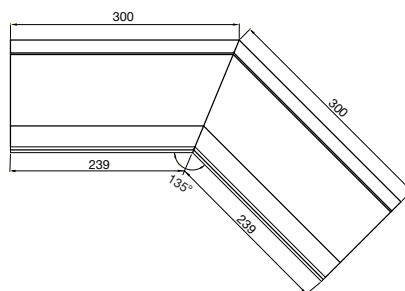
KVI135 Indvendig gering

Gr.
130



KVY135 Udvendig gering

Gr.
130



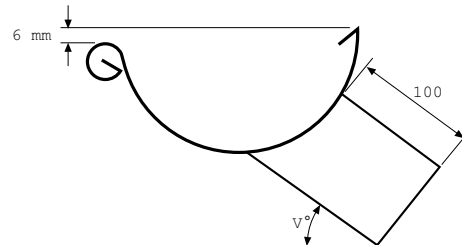
Lindab Rainline - Specialprodukter

fremstillet efter individuelle mål.
 Produkterne slagloddet, hvorefter der tinloddet med 10% loddetin.
Samlinger vil være synlige efter lodning.

RBS / RFB Tagrende med bagudvendt / fremadvendt studs

V° = taghældning

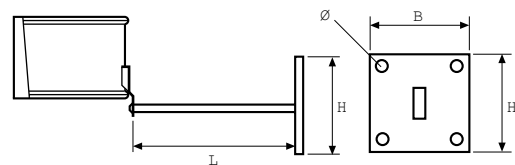
Desuden oplyses ønsket rørdimension
 se side 5 og 9.



SVSTIP Rørholder med plade

L = mål i mm
 H = mål i mm (højde på plade)
 B = mål i mm (bredde på plade)
 \varnothing = diameter i mm på huller i plade

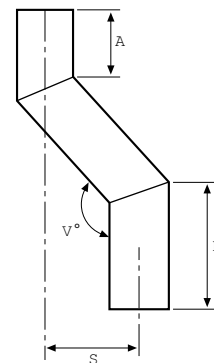
Desuden oplyses hvilke rørdimension holder
 skal passe til.



Fast knæ

A = mål i mm
 B = mål i mm
 S = mål i mm
 V° = vinkel i grader

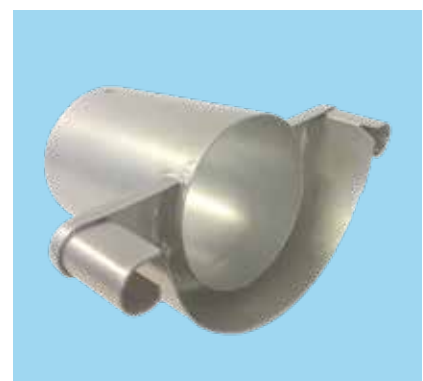
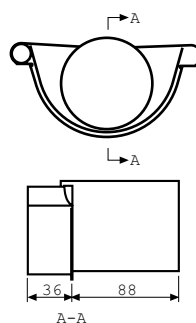
Desuden oplyses ønsket rørdimension
 se side 9.



RGUT Endebund med tud

Dim. rende	Dim tud
100	75
125	75
150	87

Lagervare i HBP Topcoat stålmetallic:
 O = HBP Topcoat



Lindab Rainline - Specialprodukter

fremstillet efter individuelle mål.

Produkterne slagloddet, hvorefter der tinloddet med 33% loddetin.

Samlinger vil være synlige efter lodning.

RVIFVB / RVIFHB

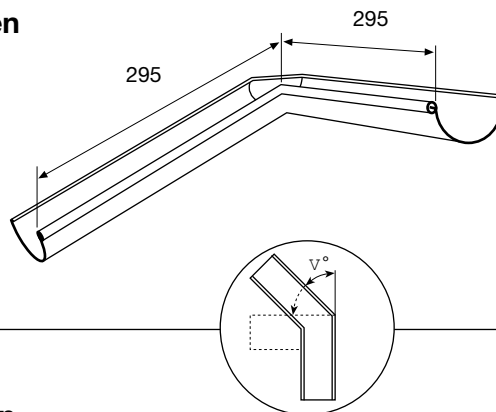
Indv. gering med fald/stigning på venstre eller højre ben

Ved bestilling opgives geringens vinkel i vandret plan samt taghældningen i grader.

Derefter oplyses om geringen har faldende eller stigende højre eller venstre ben set forfra.

Bestillingseksempel A:

1 stk. indvendig 90° gering til 30° taghældning (V) med faldende, fremadrettet venstre ben.



RVYFVB / RVYFHB

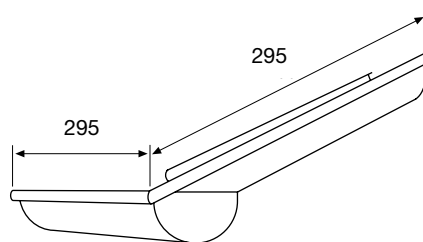
Udv. gering med fald/stigning på venstre eller højre ben

Ved bestilling opgives geringens vinkel i vandret plan samt taghældningen i grader.

Derefter oplyses om geringen har faldende eller stigende højre eller venstre ben set forfra.

Bestillingseksempel B:

1 stk. udvendig 90° gering til 30° taghældning (V) med stigende, bagudrettet højre ben.



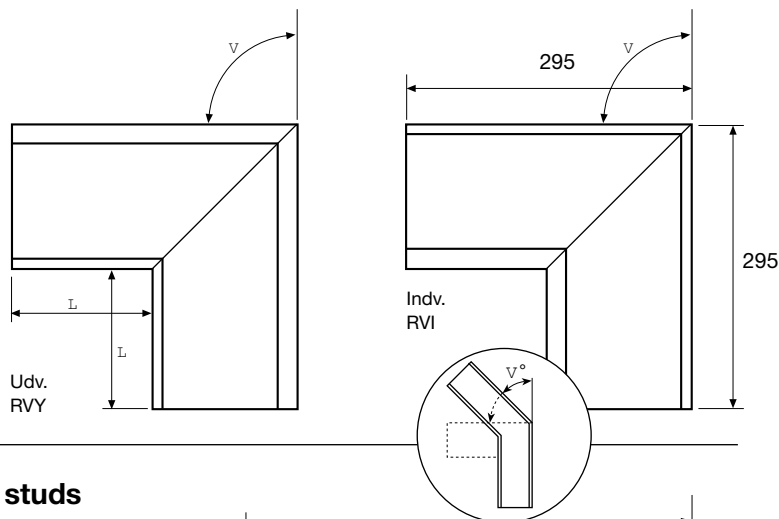
RVI / RVY Indv. / udv. gering

Dim. L, mm

	RVY
100	195
125	175
150	145

Desuden oplyses ønsket vinkel (V) samt rendedimension - se side 5.

Forsøg altid at montere rendejern under geringen som understøtning.



RVIS / RVYS Indv. / udv. gering med studs

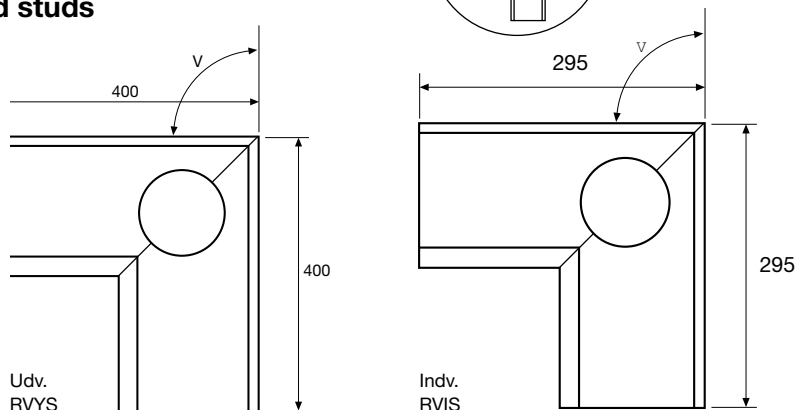
Dim. L, mm

	RVYS
100	195
125	175
150	145

Desuden oplyses ønsket vinkel (V) samt rende- og rørdimension - se side 5 og 9.

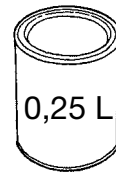
Hvis ikke andet oplyses, placeres studsene hvor geringen er sammenføjet.

Forsøg altid at montere rendejern under geringen som understøtning.

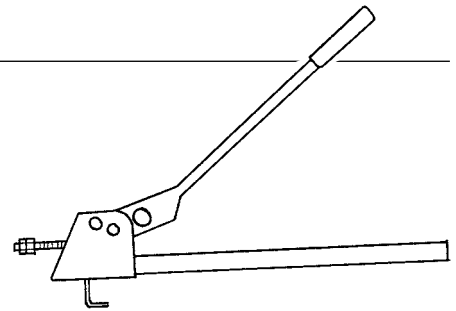


Lindab Rainline - Øvrige tilbehør

REPMAL Reparationsfarve til plastisol

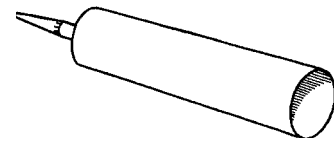


KBO Rendejernsbukker



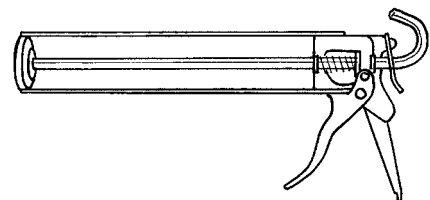
FUGEMASSE Fugemasse

Fugemasse 0,31 L Grå/Sort



FUGEPISTOL

Fugepistol til fugemasse





De fleste af os tilbringer størstedelen af vores tid indendørs. Indeklimaet er afgørende for, hvordan vi har det, hvor produktive vi er, og om vi holder os sunde.

Hos Lindab har vi derfor gjort det til vores vigtigste mål at bidrage til et indeklima, der forbedrer menneskers liv. Det gør vi ved at udvikle energieffektive ventilationsløsninger og holdbare byggeprodukter. Vi stræber også efter at bidrage til et bedre klima for vores planet ved at arbejde på en måde, der er bæredygtig for både mennesker og miljøet.

[Lindab | For a better climate](#)