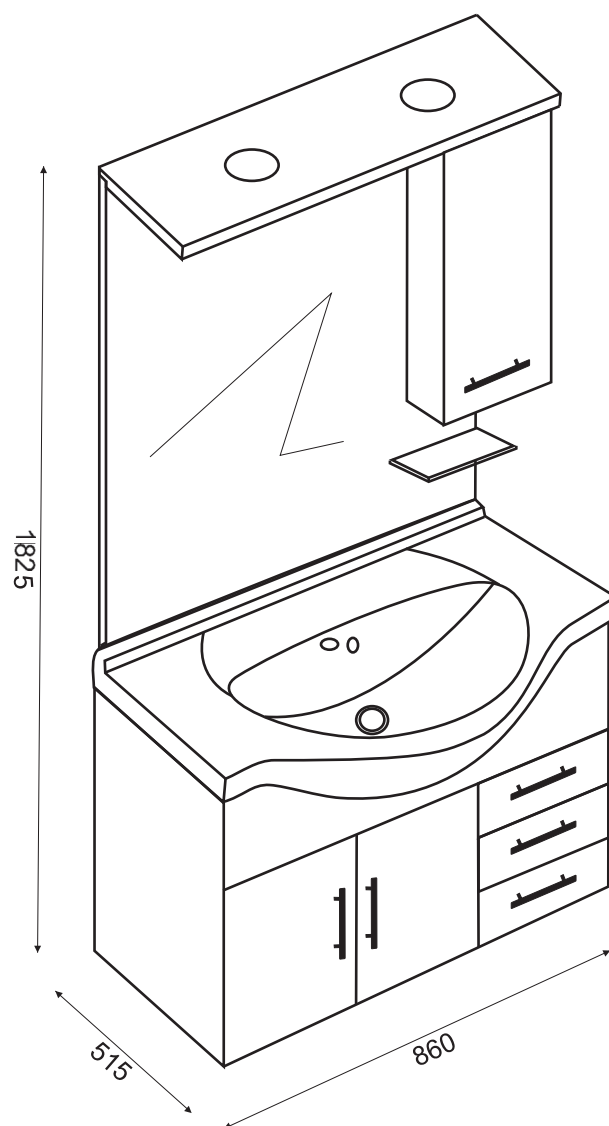


(DE)	(AT)	Montageanleitung	(HR)	Upute za montažu
(FR)		Notice de montage	(HU)	Szerelési útmutató
(PT)		Instruções de montagem	(IT)	Istruzioni di montaggio
(NL)		Montagehandleiding	(PL)	Instrukcja montażu
(UK)		Assembly instructions	(RO)	Instrucțiuni de montaj
(DK)		Monteringsvejledning	(RU)	Руководство по монтажу
(SI)		Navodilo za montažo	(SK)	Návod na montáž
(BG)		Инструкция за монтаж	(UA)	Керівництво з монтажу
(CZ)		Návod k montáži		



(DE) (AT) (CH) Achtung: Bei mangelhafter Montage besteht Gefahr für die Sicherheit. Wir empfehlen die Montage nur durch fachkundiges Personal.

(FR) (BE) Attention: En cas de montage incorrect, il y a risque pour la sécurité. Nous recommandons de ne faire effectuer le montage que par du personnel qualifié.

(PT) Atenção: Em caso de montagem incorrecta existe perigo relativamente à segurança. Recomendamos que a montagem seja efectuada apenas por pessoal técnico especializado.

(NL) Opgelet: bij een gebrekkige montage bestaat gevaar voor de veiligheid. Wij raden aan om de montage alleen door vakkundig personeel te laten uitvoeren.

(GB) (IE) Warning: Deficient assembly causes safety risks. We recommend having the assembly done only by qualified personnel.

(DK) Vigtigt: Mangelfuld montering indebærer en sikkerhedsrisiko. Vi anbefaler, at du lader monteringsarbejdet udføres af en fagmand.

(SI) Pozor: Pri pomanjkljivi montaži je ogrožena varnost. Priporočamo, da montažo opravi le strokovno osebje.

(BG) Внимание: При некоректен монтаж е застрашена безопасността. Ние препоръчваме монтажът да се извършва само от специалисти.

(CZ) Pozor: Při nesprávné montáži může být narušena bezpečnost. Doporučujeme, aby montáž prováděl pouze odborný personál.

(HR) Pažnja: Neprimjerenom se montažom može ugroziti sigurnost. Stoga preporučamo da montažu prepustite isključivo stručnom osoblju.

(HU) Figyelem: Hibás szerelés esetén veszély áll fenn a biztonságára nézve. Azt tanácsoljuk, hogy a szerelést csakis hozzáértő személyzettel végeztesse el.

(IT) Attenzione: Pericolo per la sicurezza in caso di montaggio improprio. Si consiglia di affidare il montaggio a personale tecnico esperto.

(PL) Uwaga! W przypadku wadliwego montażu istnieje zagrożenie bezpieczeństwa. Zaleca się, aby montaż był przeprowadzony wyłącznie przez specjalistyczny personel.

(RO) Atenție: Pericol pentru siguranța persoanelor în cazul montării necorespunzătoare! Se recomandă ca montarea să fie efectuată numai de persoanele cu calificarea necesară.

(RU) Внимание: Неправильно выполненный монтаж представляет угрозу безопасности. Мы рекомендуем осуществление монтажа специально подготовленным персоналом.

(SK) Pozor: Pri nesprávnej montáži môže byť narušená bezpečnosť. Odporúčame, aby montáž vykonával iba odborný personál.

(UA) Увага: Неправильно виконаний монтаж представляє собою загрозу безпеці. Ми рекомендуємо здійснення монтажу спеціально підготовленим персоналом.

(DE) (AT) (CH) Bitte nur mit einem Staubtuch oder einem feuchten Lappen reinigen. Keine scheuernden Putzmittel verwenden!

(FR) (HU) Ne nettoyer qu'avec un chiffon à poussière ou un chiffon humide. Ne pas utiliser de produit à récurer !

(PT) Limpar apenas com um pano suave ou humedecido. Não utilizar qualquer detergente abrasivo!

(NL) A.u.b. alleen reinigen met een stofdoek of een vochtige lap. Gebruik nooit schurende poetsmiddelen!

(GB) (IE) Please do only clean with a duster or a damp cloth. Do not use any scouring agents!

(DK) Rengjör vennligst kun med en stfduk eller et fuktigt tfrkle. Ikke bruk skurende pussemidler!

(SI) Èistite, prosimo, le s krpo za prah ali z vlažno krpo. Ne uporabljajte nobenih grobih èistil!

(BG) Моля, почиствайте само с кърпа за прах или влажен парцал. Не използвайте триещи почистващи препарати!

(CZ) Čistěte prosím pouze prachovkou nebo vlhkým hadříkem. Nepoužívejte žádné abrazivní čistící prostředky!

(HR) Čišćenje samo krpom za brisanje prašine ili vlažnom krpom. Ne prati abrazivnim sredstvima!

(HU) Kérjük, csak portörövel vagy nedves ruhával tisztítsa. Ne használjon súroló hatású tisztítószeret!

(IT) Si prega di pulire solo con uno strofinaccio o un panno umido. Non utilizzare mai detersivi abrasivi!

(PL) Czyścić tylko ściereczką do kurzu lub wilgotną ściereczką. Nie stosować środków czyszczących do szorowania!

(RO) Se va curăța numai cu cârpe de praf sau cu cârpe umede. Nu se vor folosi soluții abrazive!

(RU) Чистить только салфеткой для пыли или влажной тряпкой. Не использовать абразивные чистящие средства!

(SK) Čistite prosím iba prachovkou alebo vlhkou handričkou. Nepoužívajte žiadne abrazívne čistiace prostriedky!

(UA) Чистити лише серветкою для пилу чи вологою ганчіркою. Не використовувати абразивні засоби для чищення!

(DE AT CH) Neumöbel haben oft einen Eigengeruch. Sie müssen jedoch keine gesundheitlichen Bedenken haben. Unsere Möbel entsprechen den gesetzlichen Vorgaben hinsichtlich Schadstoffunbedenklichkeit. Mit der Zeit wird der warentypische Geruch schwächer. Wir empfehlen Ihnen von Zeit zu Zeit alle Schrauben nachzuziehen.

(FR BE) Les meubles neufs dégagent une odeur particulière. Il n'y a cependant aucun risque pour la santé. Nos meubles sont conformes aux règles légales en matière d'innocuité. Avec le temps, l'odeur typique du produit se dissipe. Nous vous recommandons de resserrer les vis de temps en temps.

(PT) Móveis novos possuem muitas vezes um odor singular. Porém, não acarretam qualquer consequência para a saúde. Os nossos móveis respeitam as especificações legais referentes à segurança de produtos nocivos. Com o passar do tempo, o odor típico do móvel tornar-se-á mais fraco. Aconselhamo-lo a reapertar todos os parafusos de vez em quando.

(NL) Nieuw meubels hebben dikwijls een specifieke geur. U hoeft zich echter geen zorgen te maken over de uitwerking daarvan op uw gezondheid. Onze meubels voldoen aan de wettelijke voorschriften inzake de toepassing van voor de gezondheid onbedenklijke stoffen. Na verloop van tijd neemt de typische geur af. Wij adviseren alle schroeven van tijd tot tijd na te trekken.

(GB IE) New furniture often has a specific smell. However, there are no health concerns, as our furniture meets all legal requirements for environmental harmlessness. The typical smell of the product will decrease over time. It is recommended to tighten the screws from time to time.

(DK) Nye møbler har ofte en særlig lugt. Men du behøver ikke at have betænkeligheder mht. sundheden. Vore møbler opfylder lovbestemmelserne om ufarlighed mht. skadelige stoffer. Med tiden bliver varens typiske lugt svagere. Vi anbefaler at efterspænde alle skruer fra tid til anden.

(SI) Novo pohištvo ima pogosto lasten vonj. Vendar vam ni potrebno imeti zdravstvenih pomislekov. Naše pohištvo odgovarja zakonskim določilom o neoporečnosti glede škodljivih snovi. S časom postane vonj, specifičen za blago, šibkejši. Priporočamo vam, da od časa do časa zategnete vse vijake.

(BG) Нови мебели често имат неприятна миризма. Въпреки това, трябва да имате не безпокойство за здравето. Мебелите ни отговарят на задължителните изисквания по отношение на безопасността на замърсители. През времето, типа миризма е по-слаба. Ние Ви препоръчваме да последват примера от време на време, всички винтове.

(CZ) Nový nábytek má často svůj speciální zápach. Nemusíte mít ale žádné pochyby, co se týče vlivu na zdraví. náš nábytek odpovídá zákonným předpisům ohledně nezávadnosti škodlivých látek. Postupem času bude zápach typický pro nábytek slabší. Doporučujeme čas od času dotáhnout všechny šrouby.

(HR) Novi namještaj često imaju miris. Međutim, morate imati nijedan zabrinutost zdravlje. Naš namještaj ispunjavaju zakonske uvjete o sigurnosti zagađivača. Tijekom vremena, tip miris je slabiji. Preporučujemo vam da slijedite odijelo s vremena na vrijeme, svi vijci.

(HU) Új bútor gyakran olyan szaga van. Mindazonáltal, ha nem lehetnek az egészségügyi megfontolások. Bútoraink megfelelnek a jogszabályi követelményeknek biztonság tekintetében a szennyező anyagok. Over time, a típus szag gyengébb. Javasoljuk, hogy kövessék a példát, időről-időre, az összes csavart.

(IT) Mobili nuovi spesso presentano un odore caratteristico. Non c'è comunque bisogno di temere per la propria salute. I nostri mobili sono realizzati conformemente alle disposizioni di legge in materia di sicurezza dalle sostanze nocive. Questo tipico odore si attenua col tempo. Si consiglia infine di stringere di tanto in tanto tutte le viti.

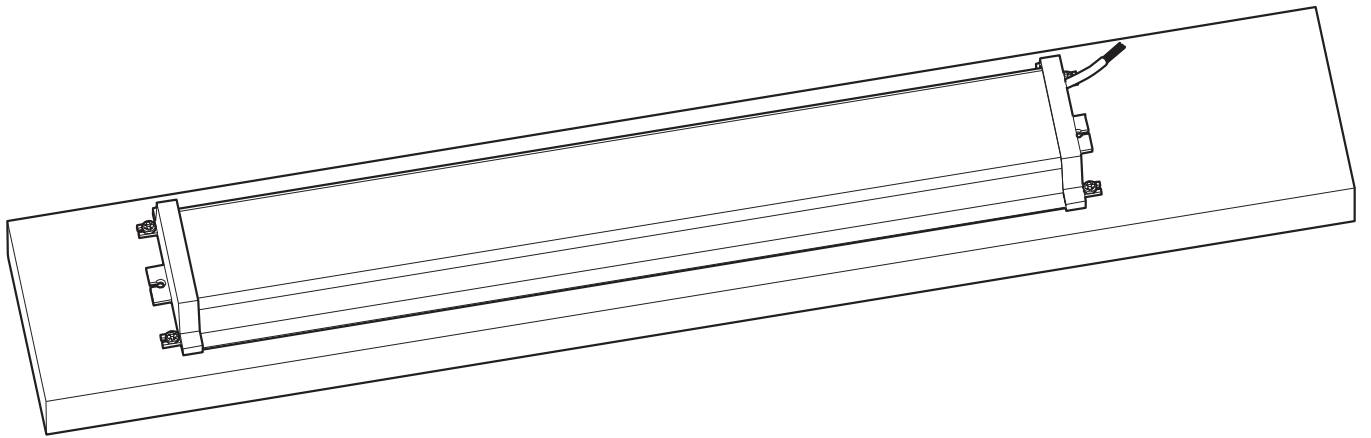
(PL) Nowe meble mają często własny zapach. Nie stanowi to jednakże zagrożenia dla zdrowia. Nasze meble są zgodne z ustawowymi uregulowaniami dotyczącymi braku zastrzeżeń w zakresie substancji szkodliwych. Wraz z upływem czasu typowy zapach zanika. Zalecamy okresowe dokręcanie wszystkich śrub.

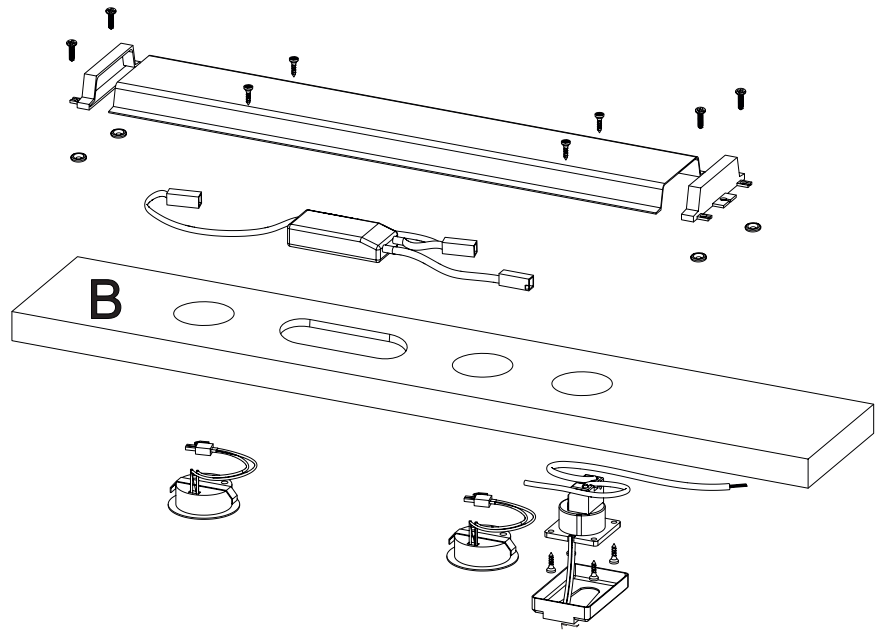
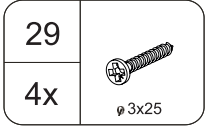
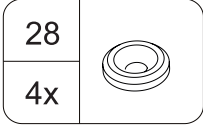
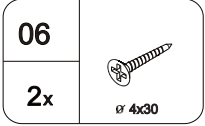
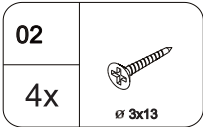
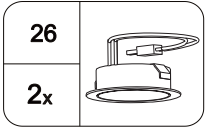
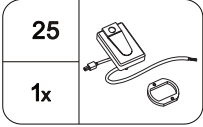
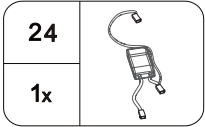
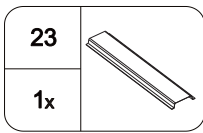
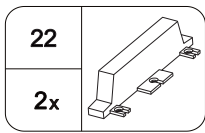
(RO) Mobilier nou de multe ori au un miros. Cu toate acestea, trebuie să aveți nici probleme de sanatate. Mobilierul nostru să îndeplinească cerințele legale în ceea ce privește siguranța de poluanți. A lungul timpului, miros de tip este mai slab. Vă recomandăm să-i urmeze exemplul din timp în timp, toate șuruburile.

(RU) Новая мебель часто имеют запаха. Тем не менее, вы должны не имеют медицинской проблемы. Наша мебель для удовлетворения нормативных требований в отношении безопасности загрязнителей. За время, тип запах слабее. Мы рекомендуем вам последовать их примеру время от времени, все винты.

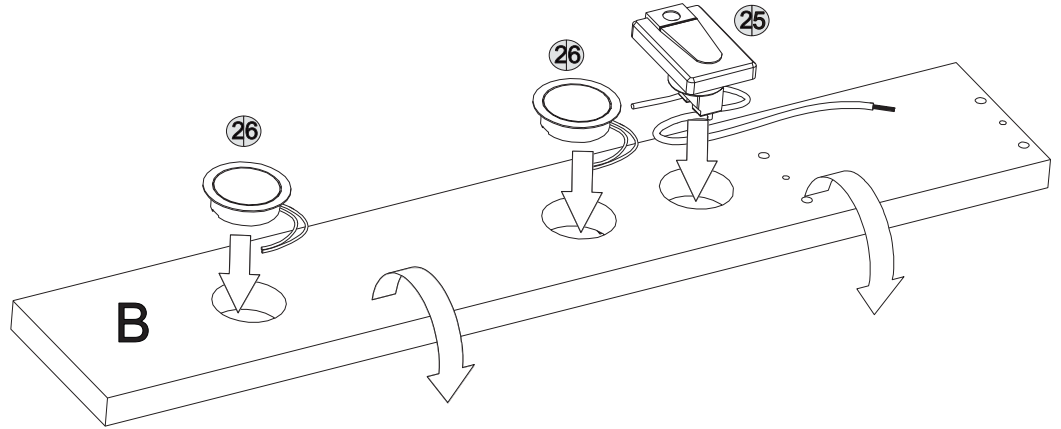
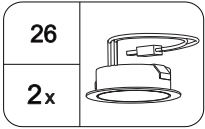
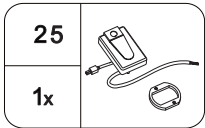
(SK) Nový nábytok má často svoj špeciálny zápach. Nemusíte mať však žiadne pochybnosti, čo sa týka vplyvu na zdravie. Naš nábytok zodpovedá zákonným predpisom týkajúcim sa bezchybnosti škodlivých látok. Postupom času bude zápach typický pre nábytok slabší. Odporúčame z času na čas dotiahnuť všetky skrutky.

(UA) Нові меблі часто мають запаху. Тим не менше, ви повинні не мають медичної проблеми. Наші меблі для задоволення нормативних вимог щодо безпеки забруднювачів. За час, тип запах слабкіше. Ми рекомендуємо вам наслідувати їхній приклад час від часу, всі гвинти

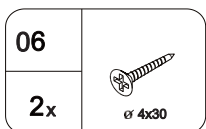
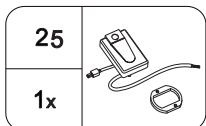
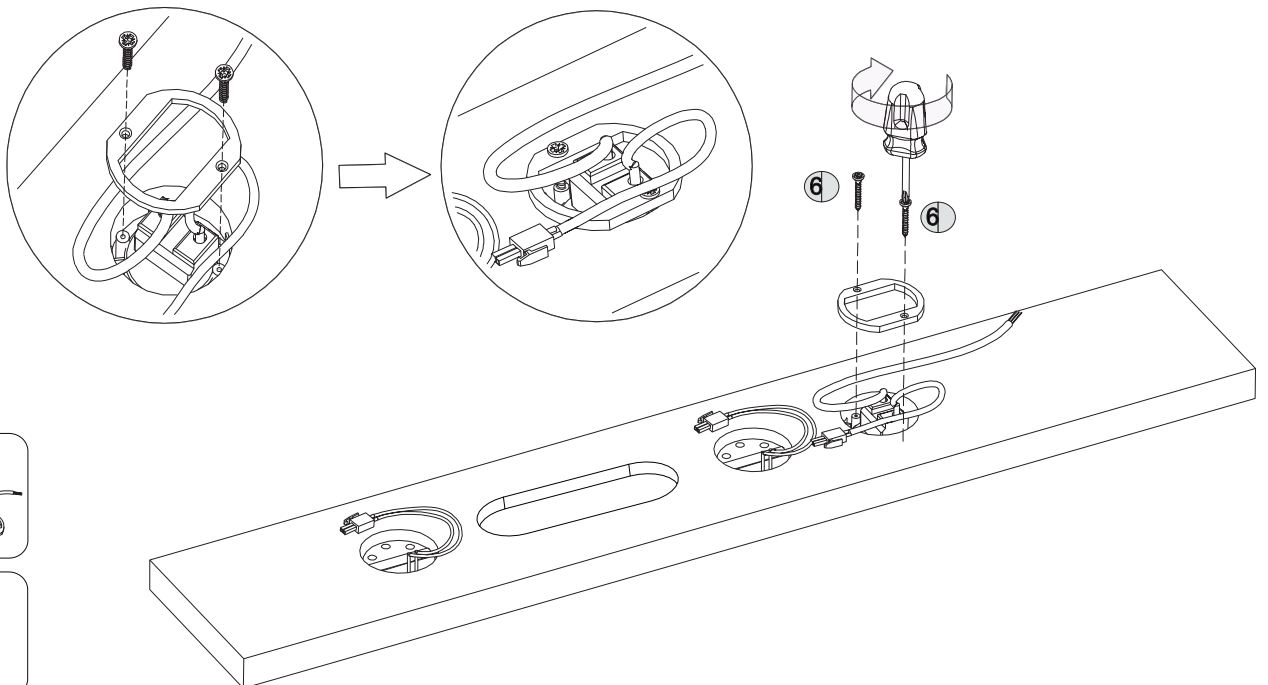




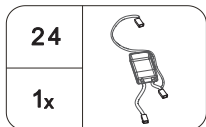
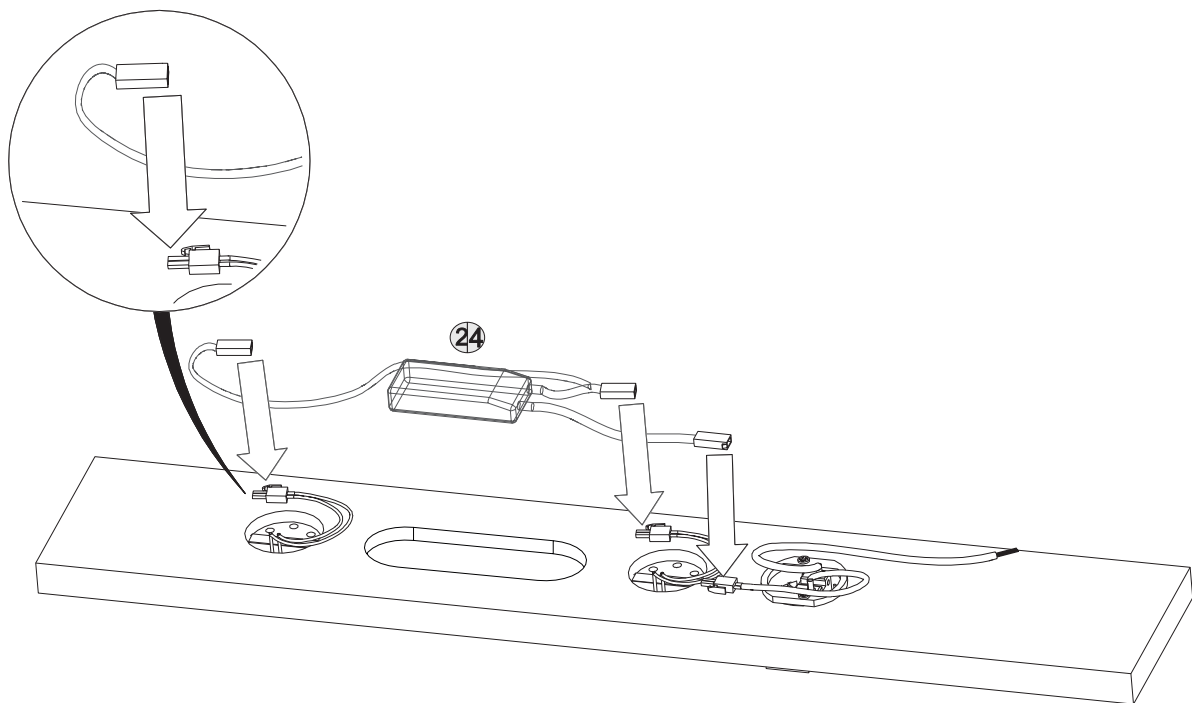
1.



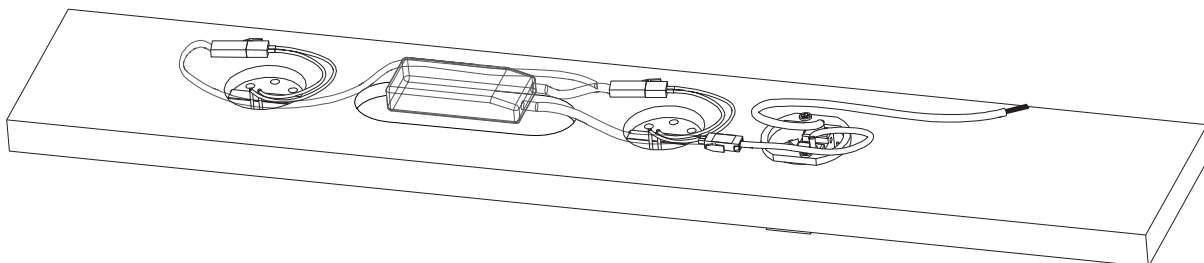
2.



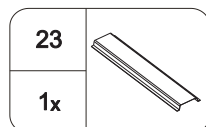
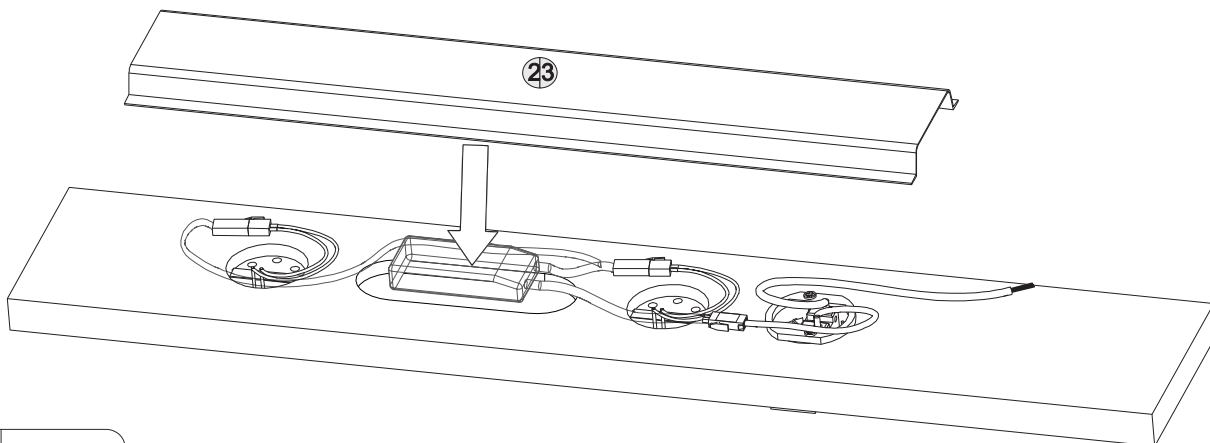
3.



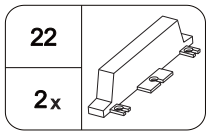
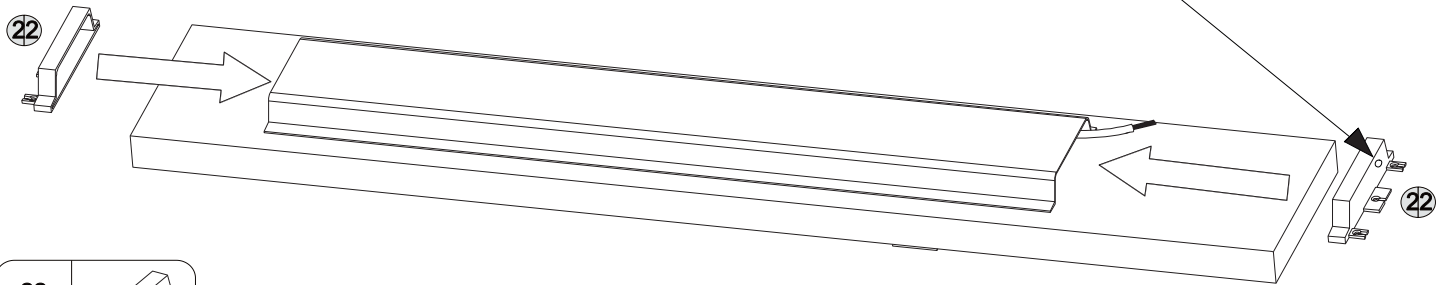
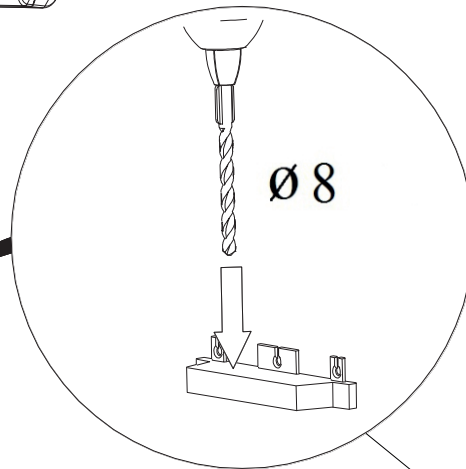
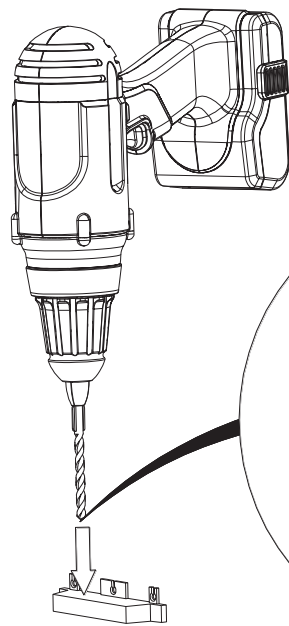
4.



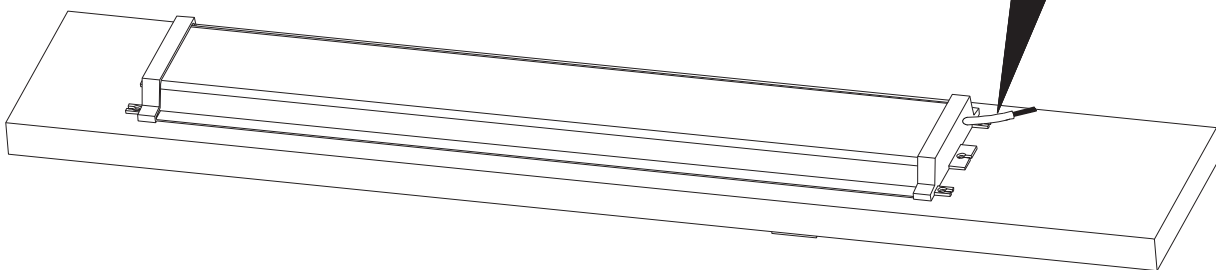
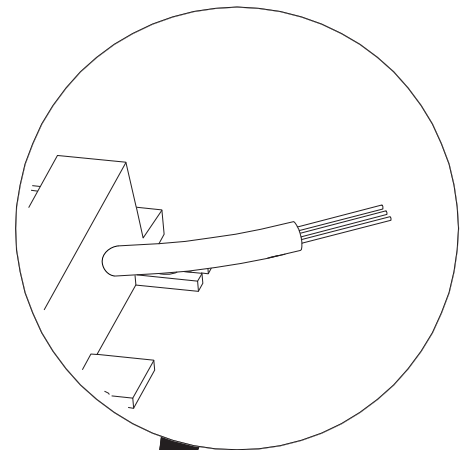
5.



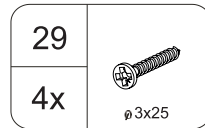
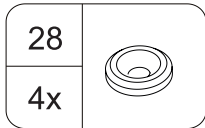
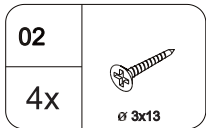
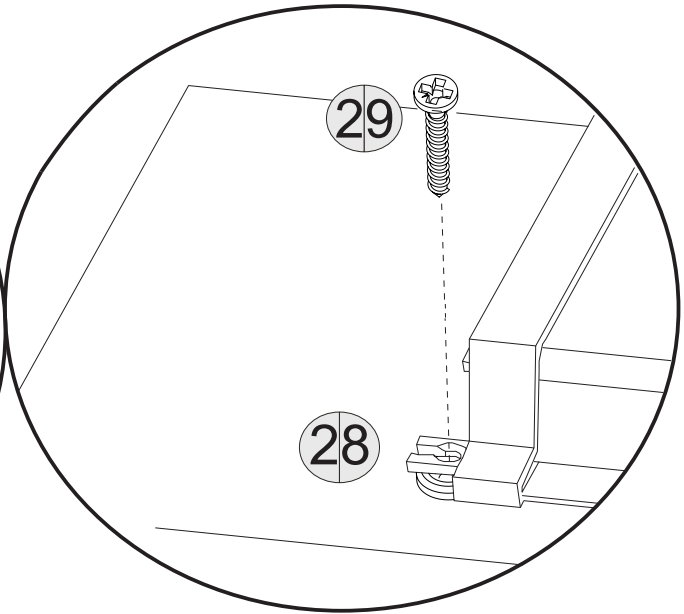
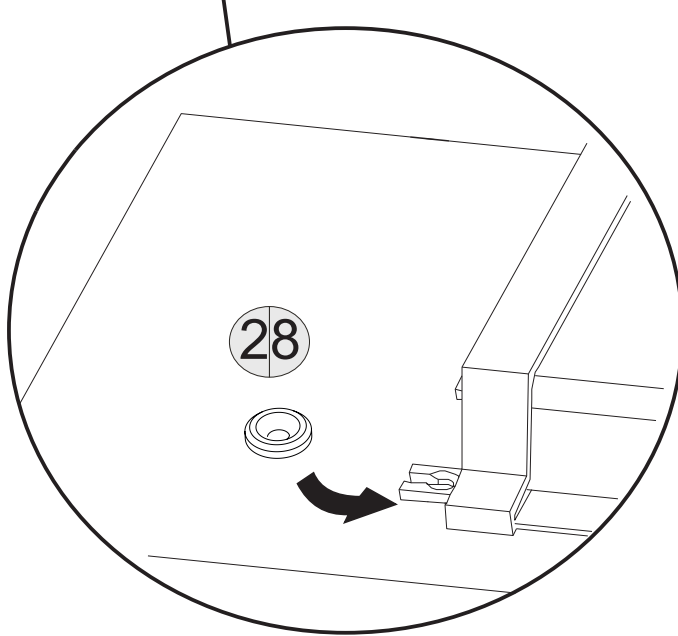
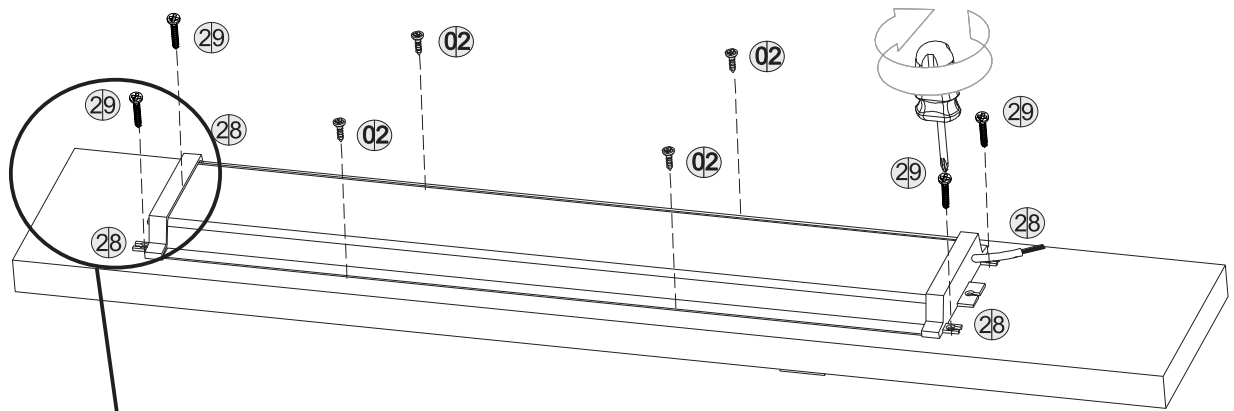
6.



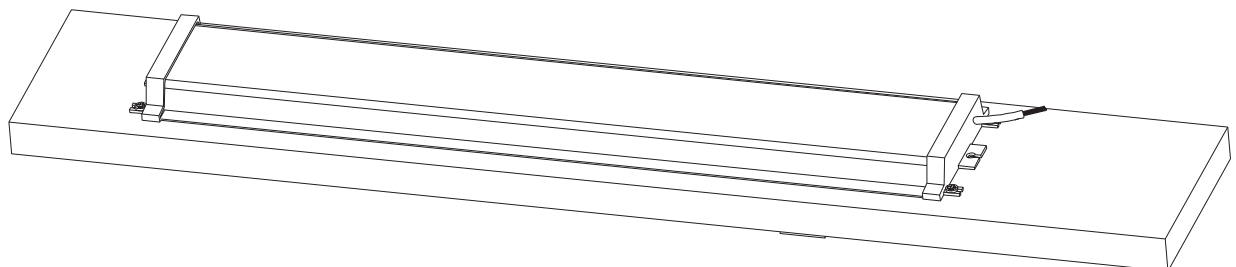
7.

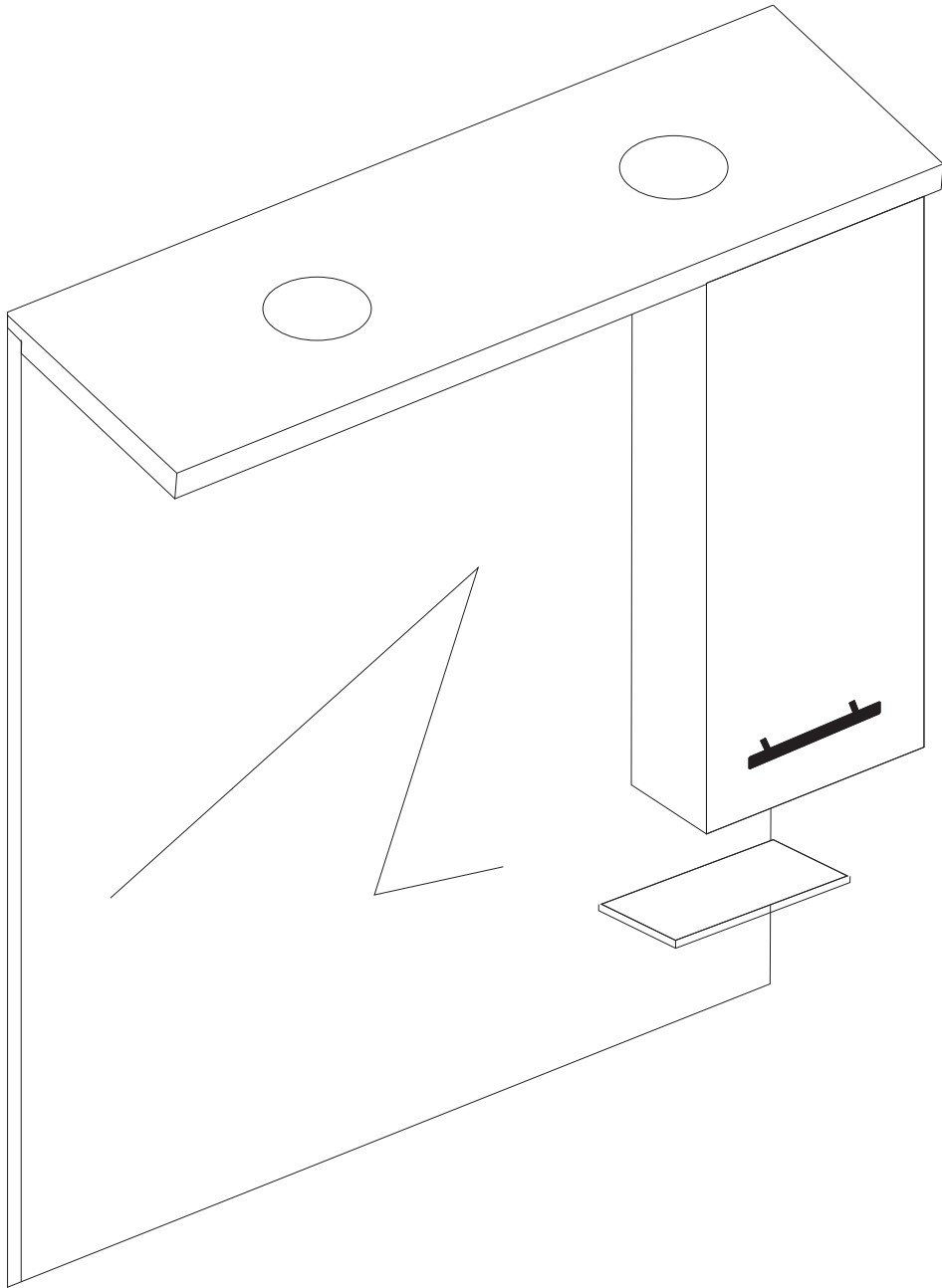


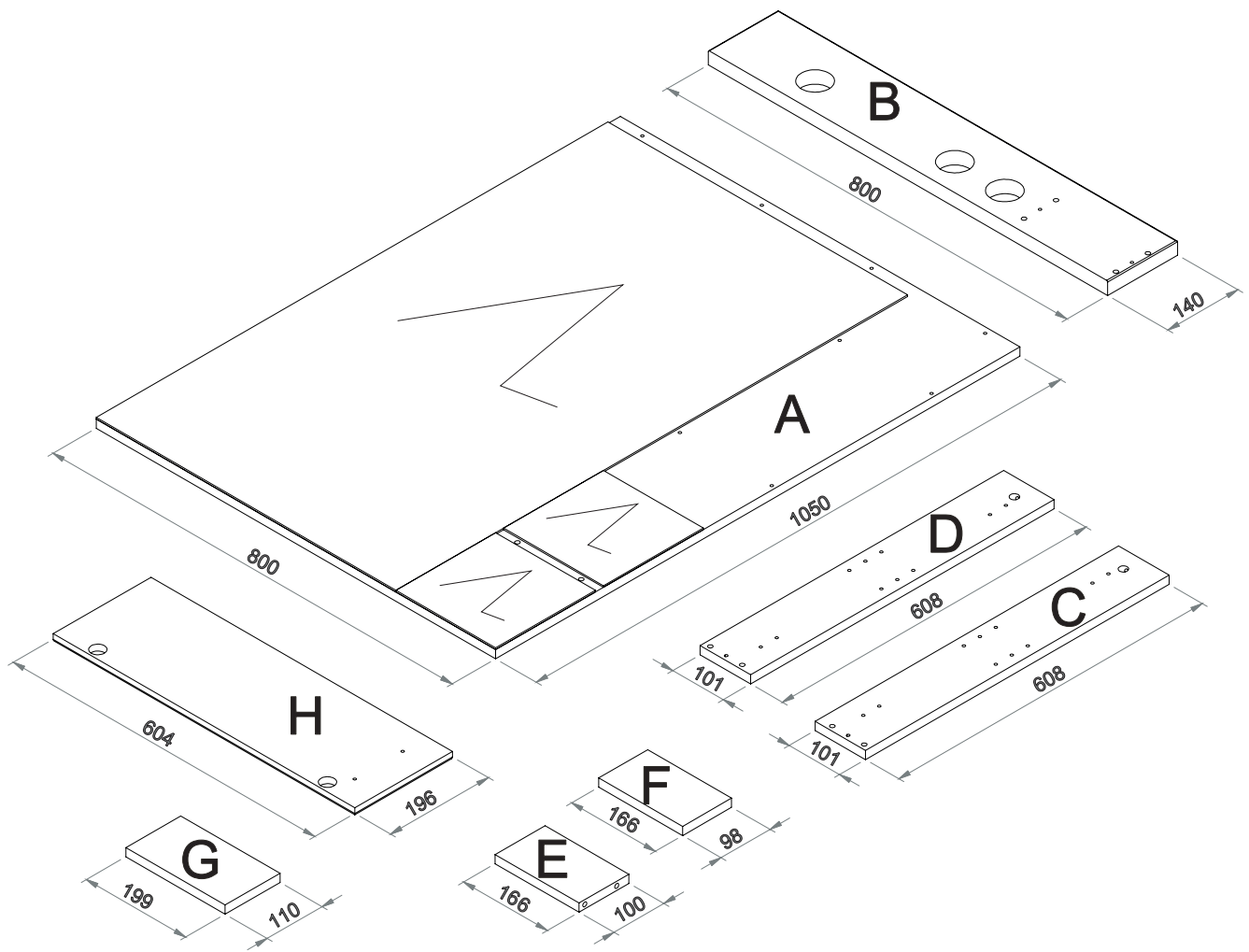
8.








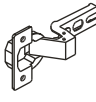


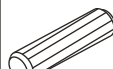



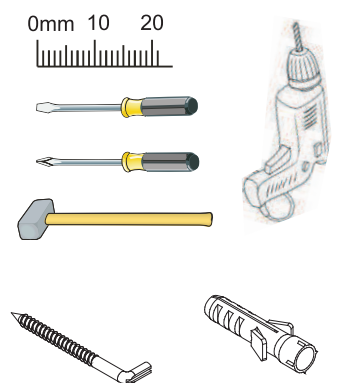
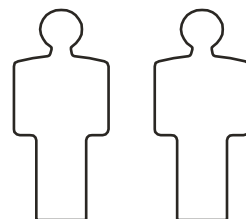
9.



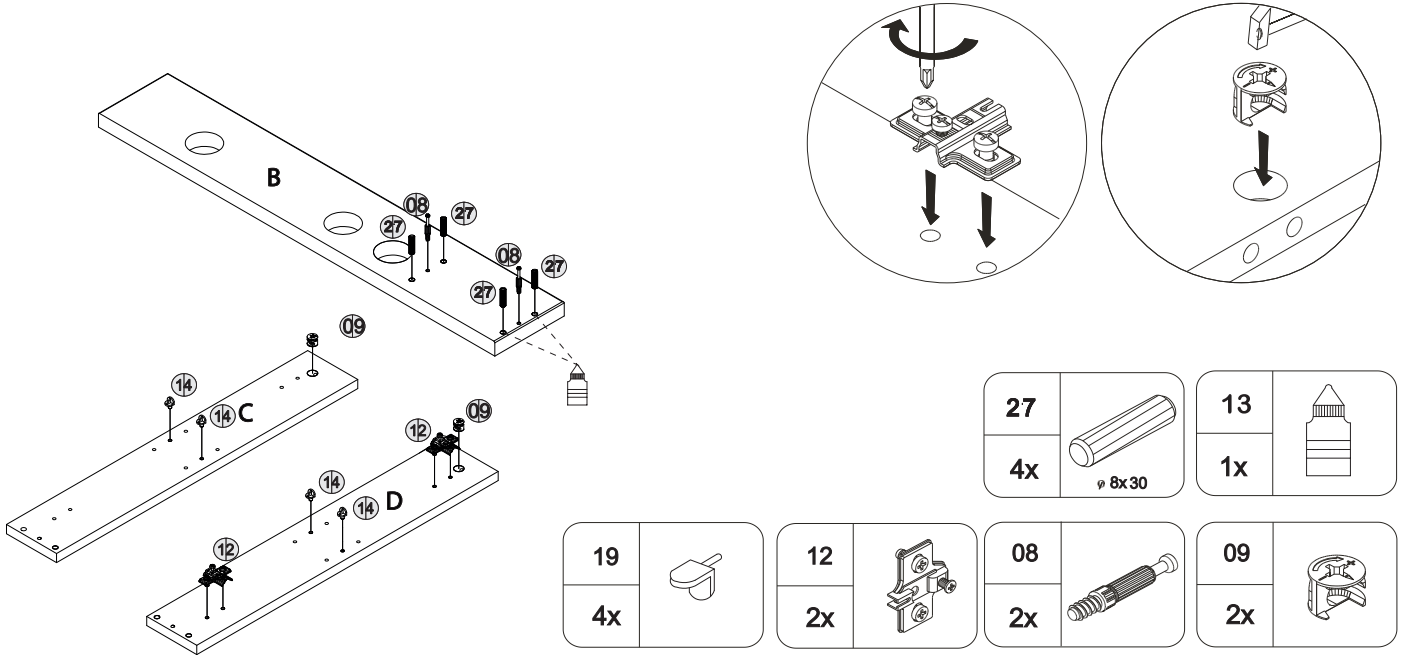




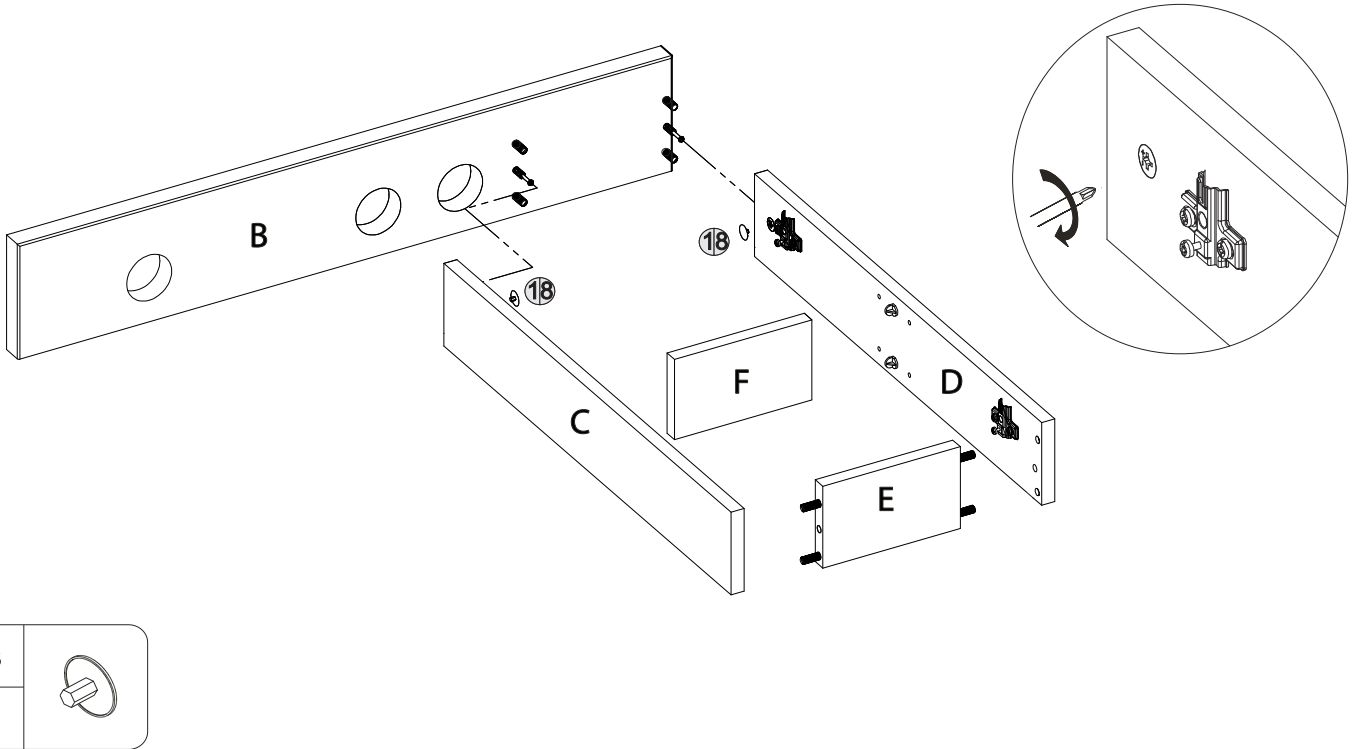
01 4x  ø 4x16	21 10x  ø 4x40	07 1x 	04 2x  M4x20
08 2x 	09 2x 	19 4x 	11 2x 
12 2x 	18 2x 	27 4x  ø 8x30	13 1x 



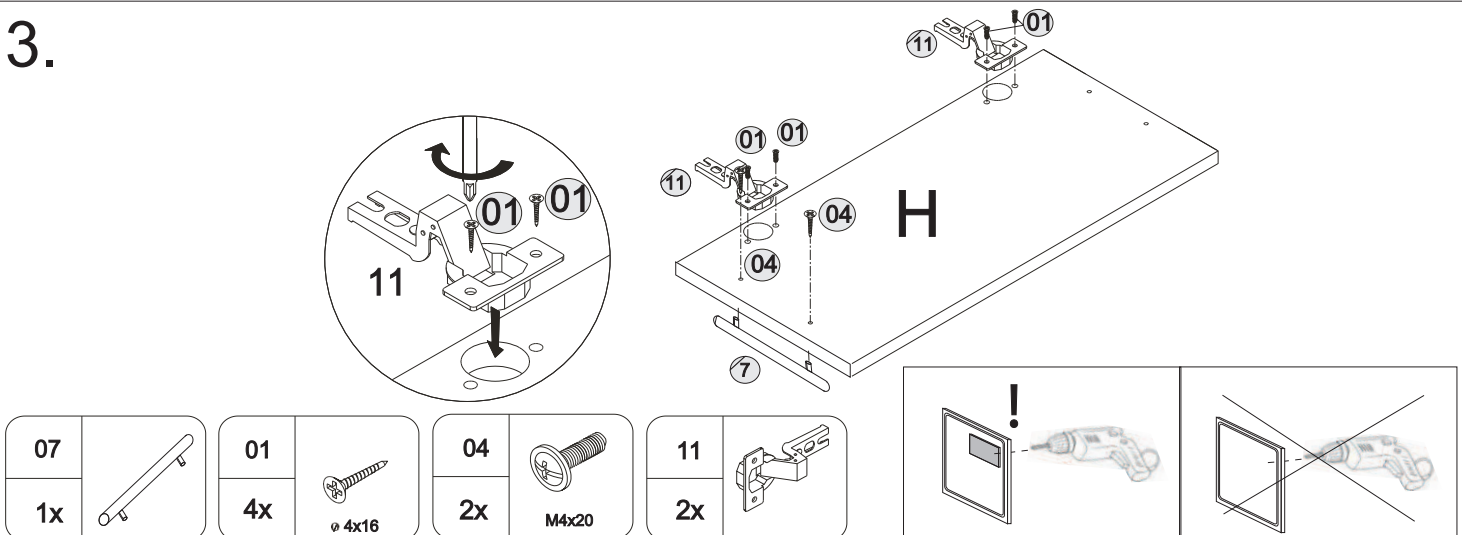
1.




2.

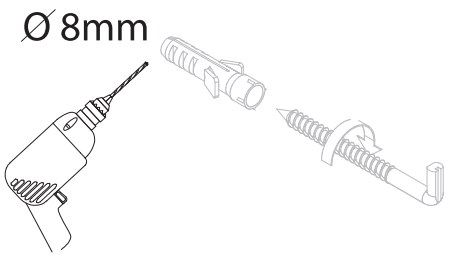
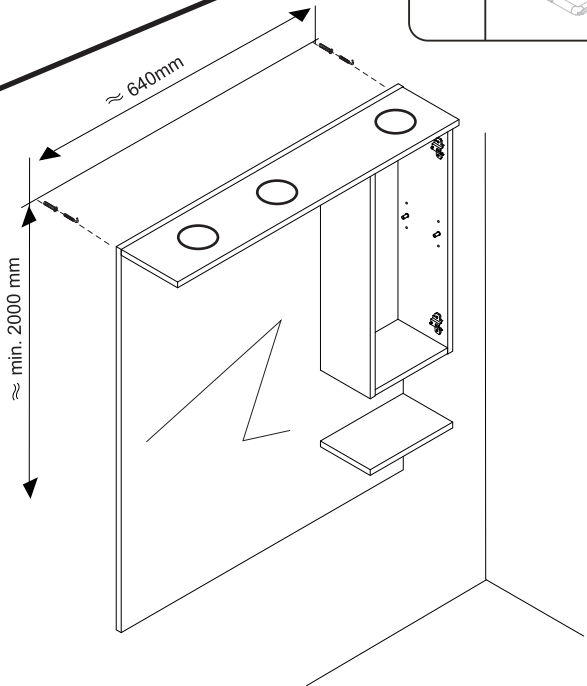
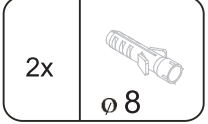
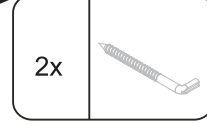
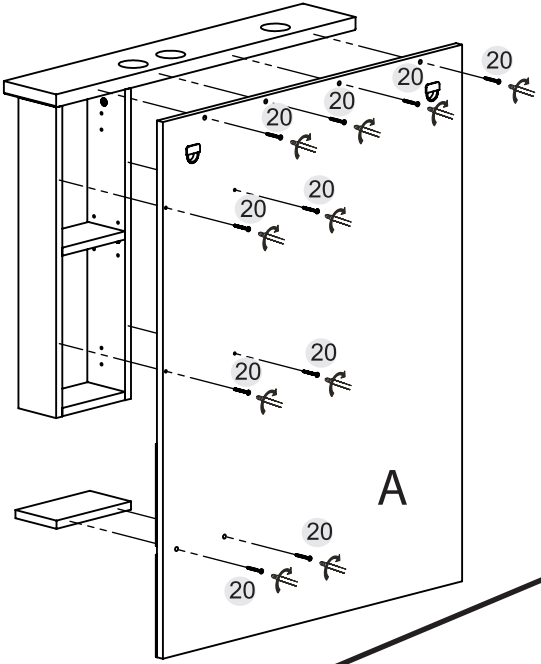


3.



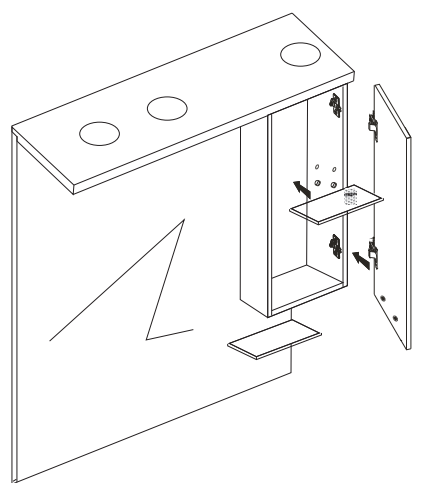
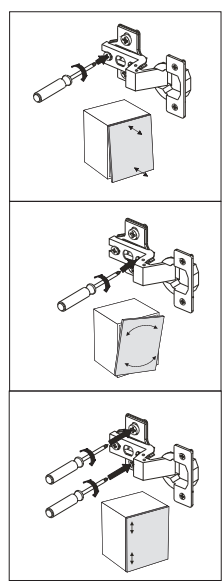
4.

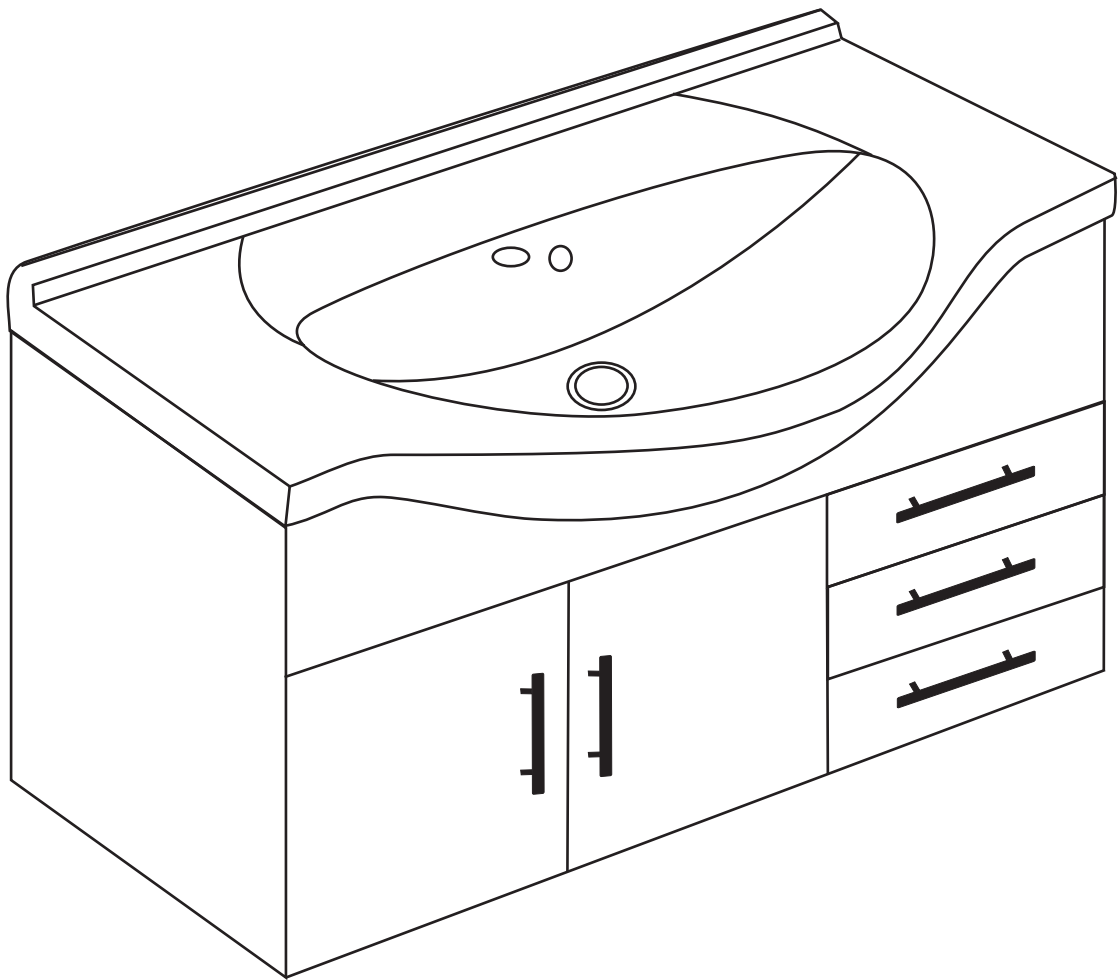
20	 Ø 4x40
10x	

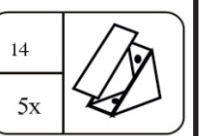
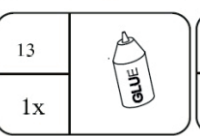
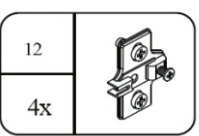
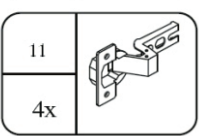
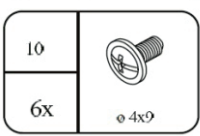
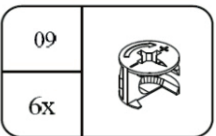
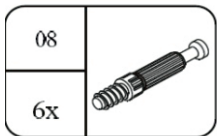
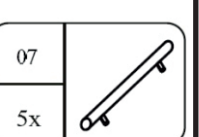
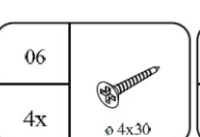
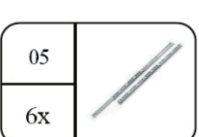
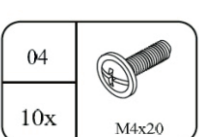
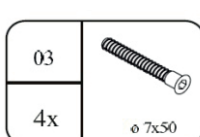
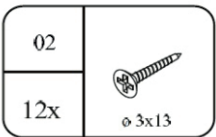
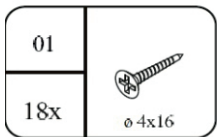
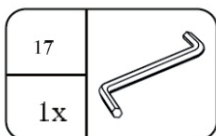
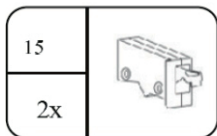
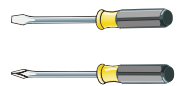
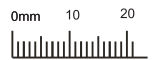
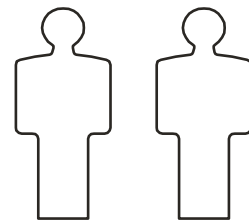
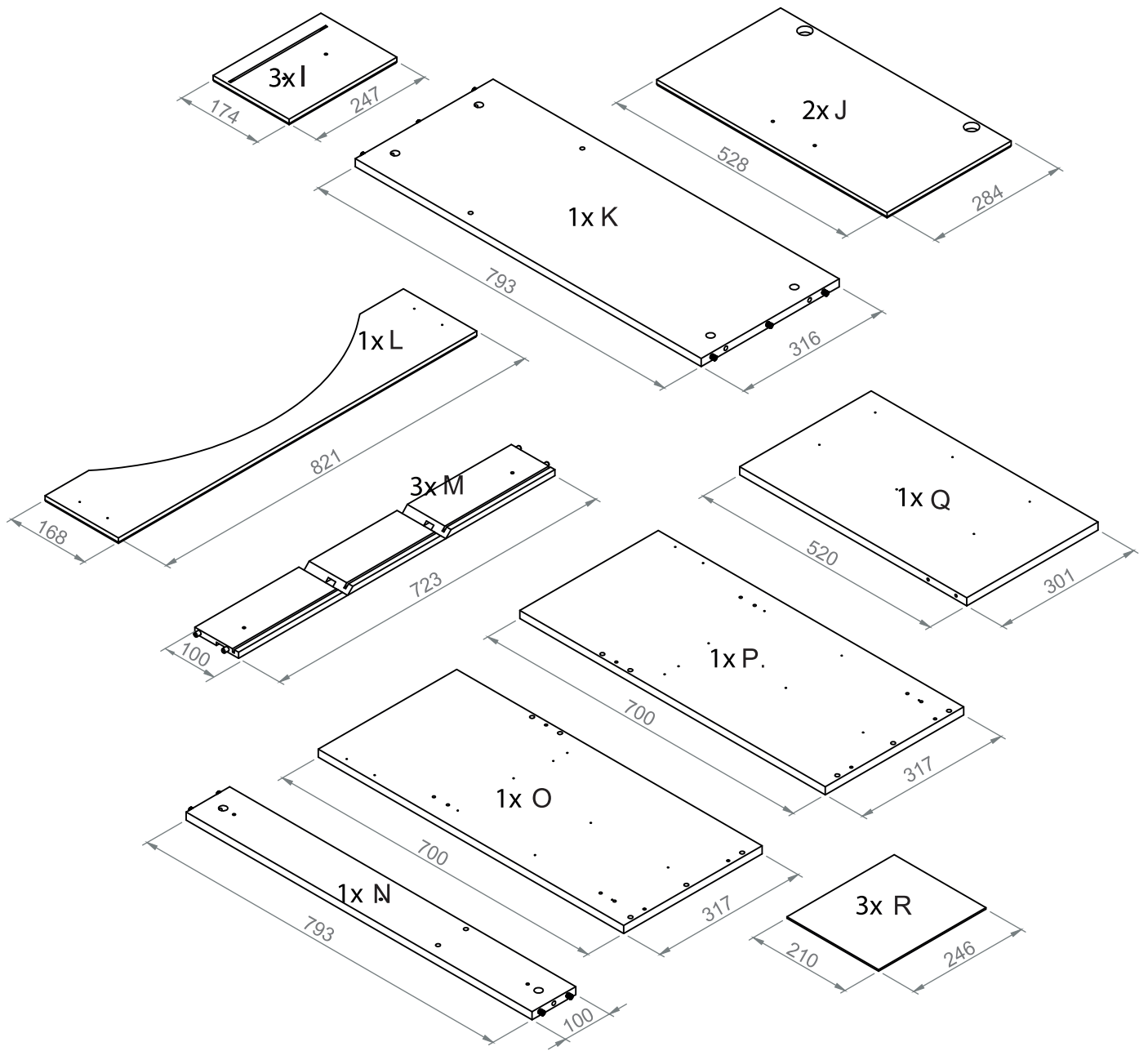


5.

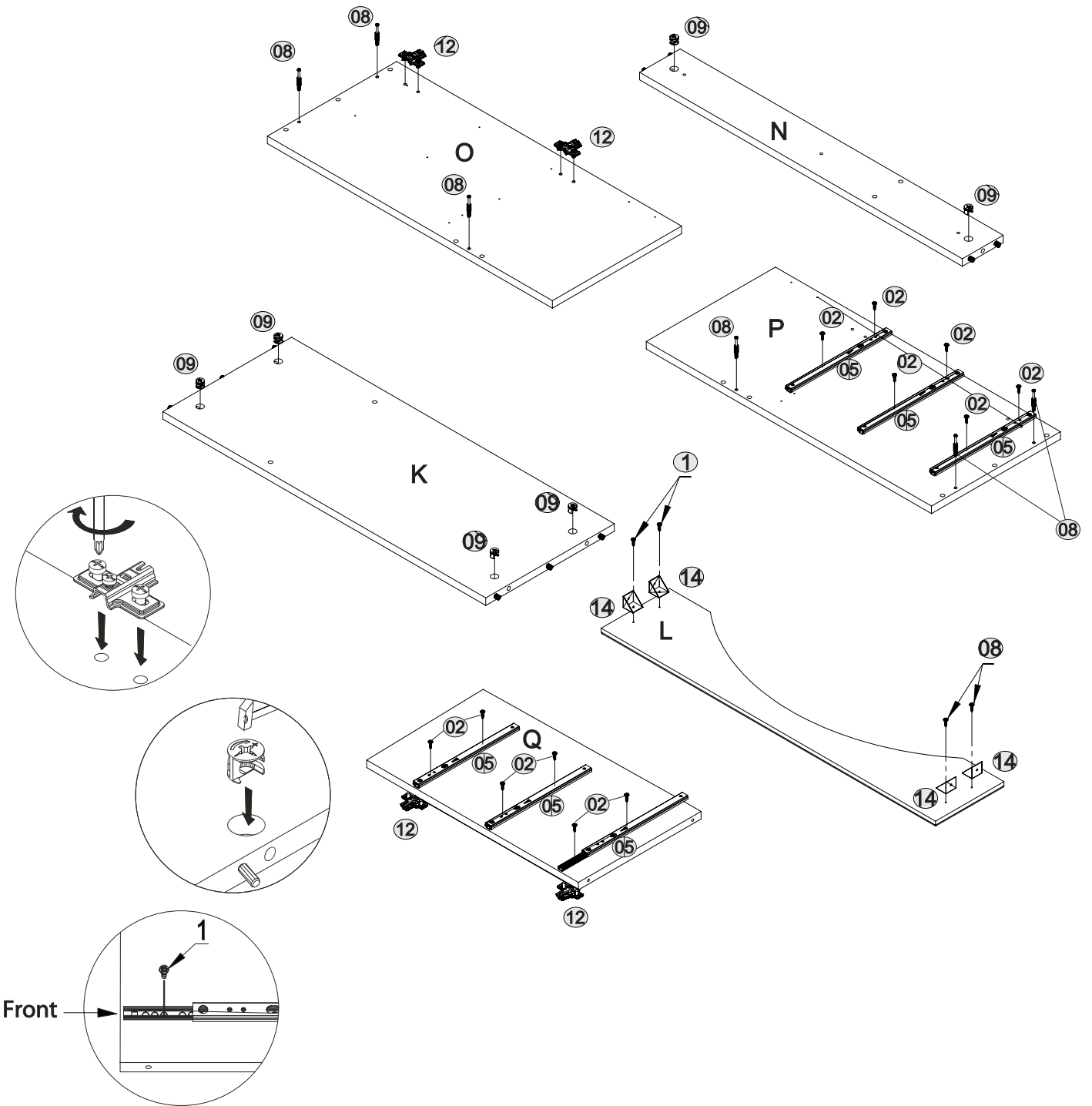
6.



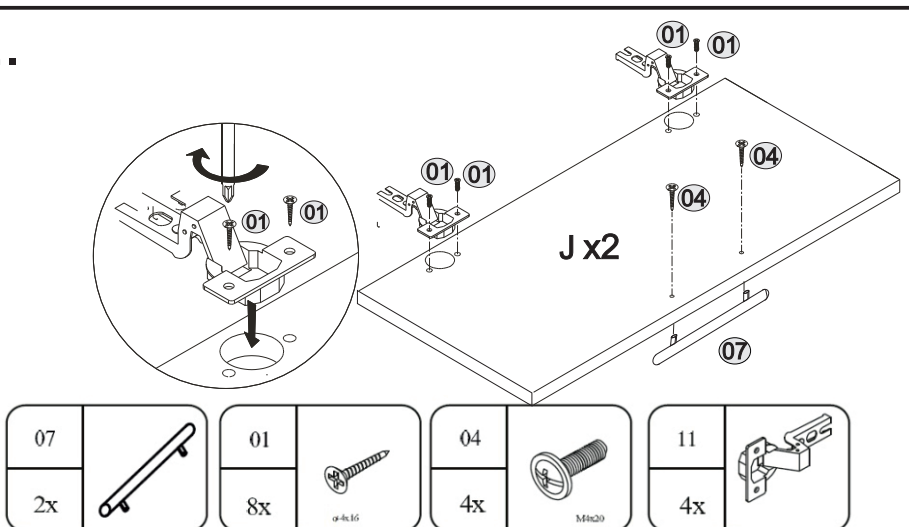




1.

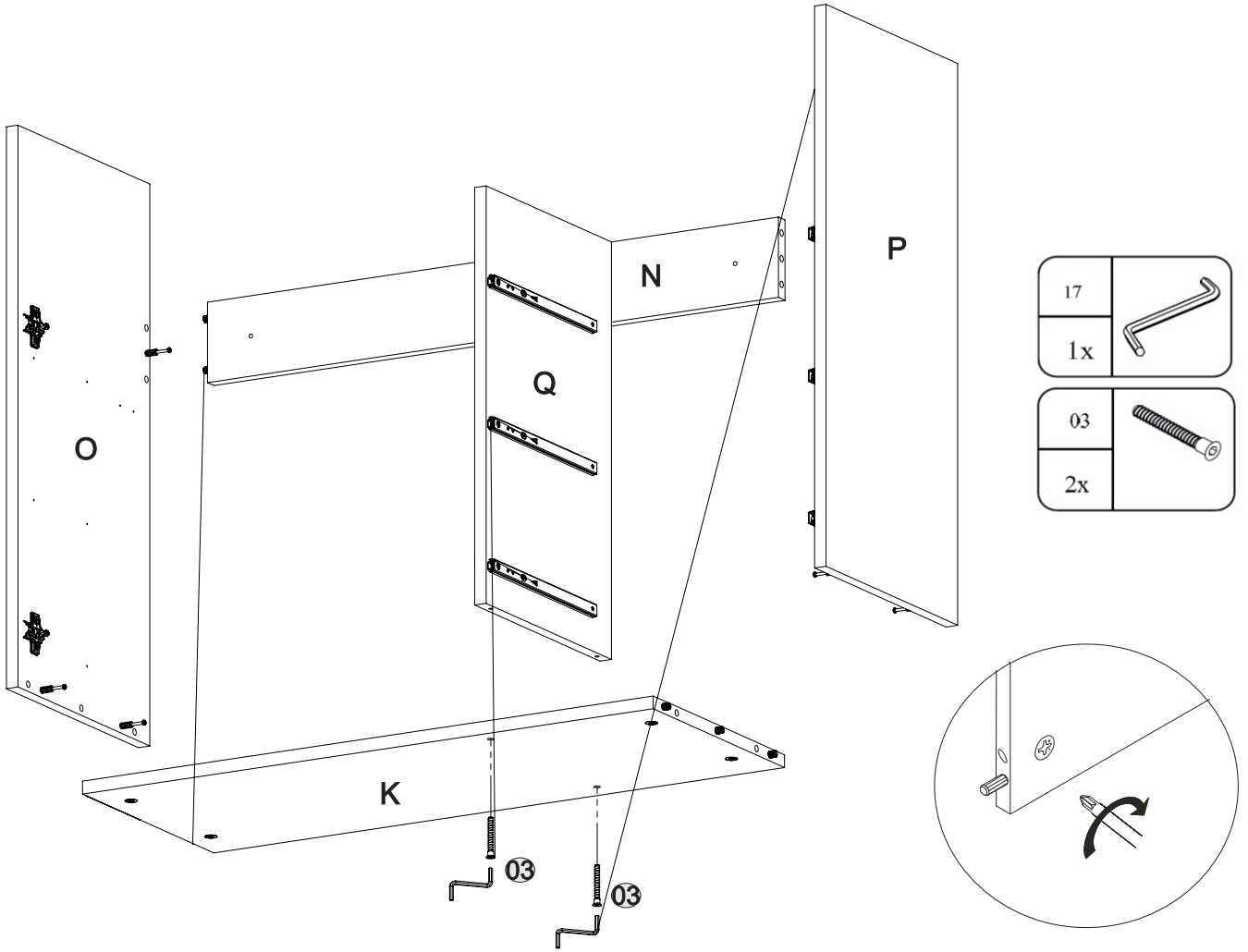


2.

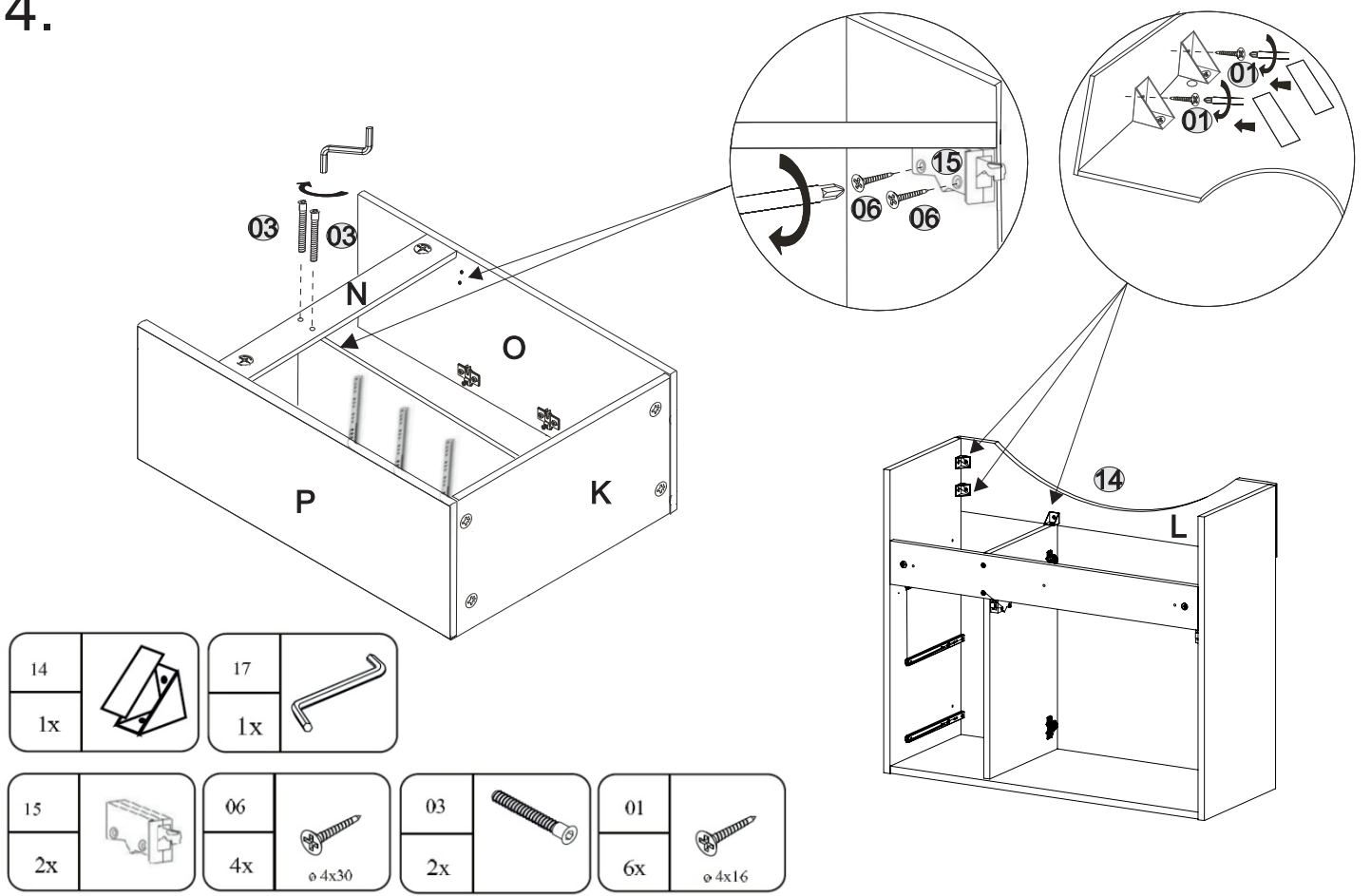


05		12	
6x		4x	
01		08	
4x	$\varnothing 4 \times 16$	6x	
07		09	
2x		6x	
04		14	
4x	M4x20	4x	
11		02	
4x		12x	$\varnothing 3 \times 13$

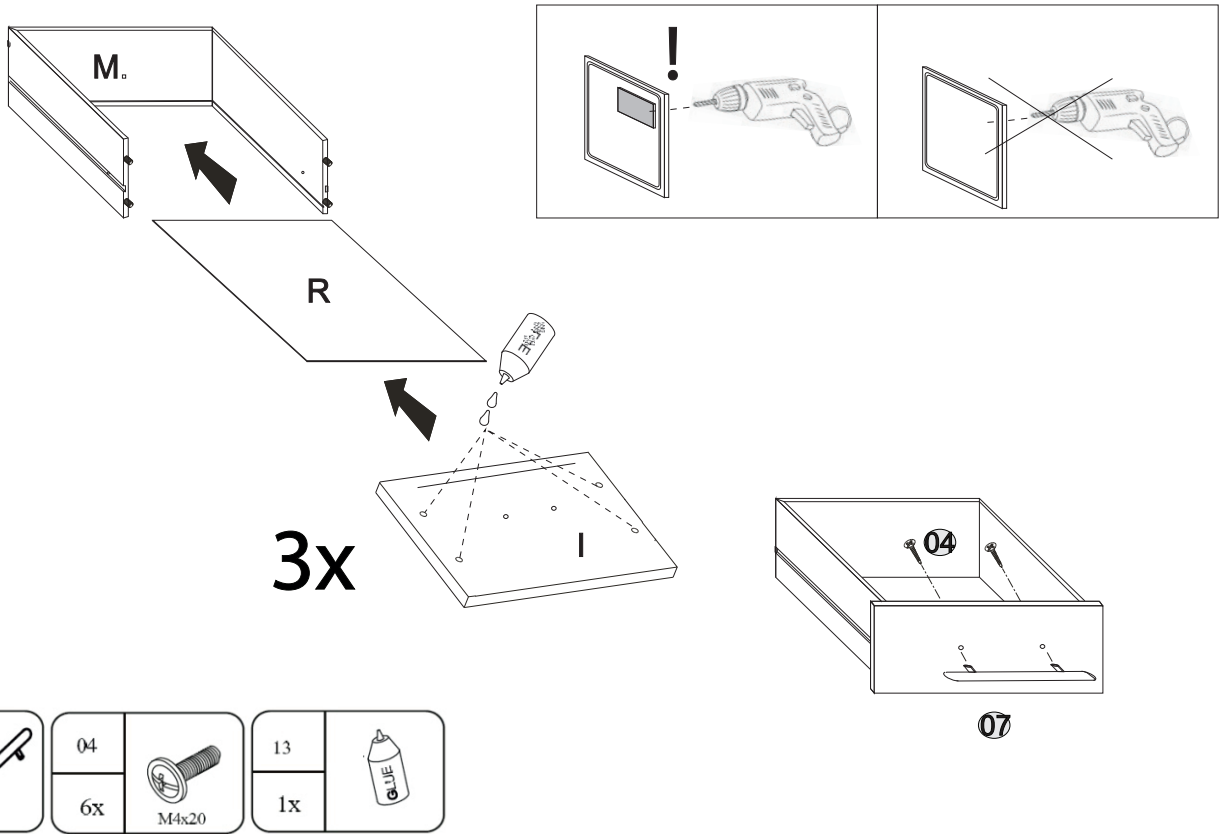
3.



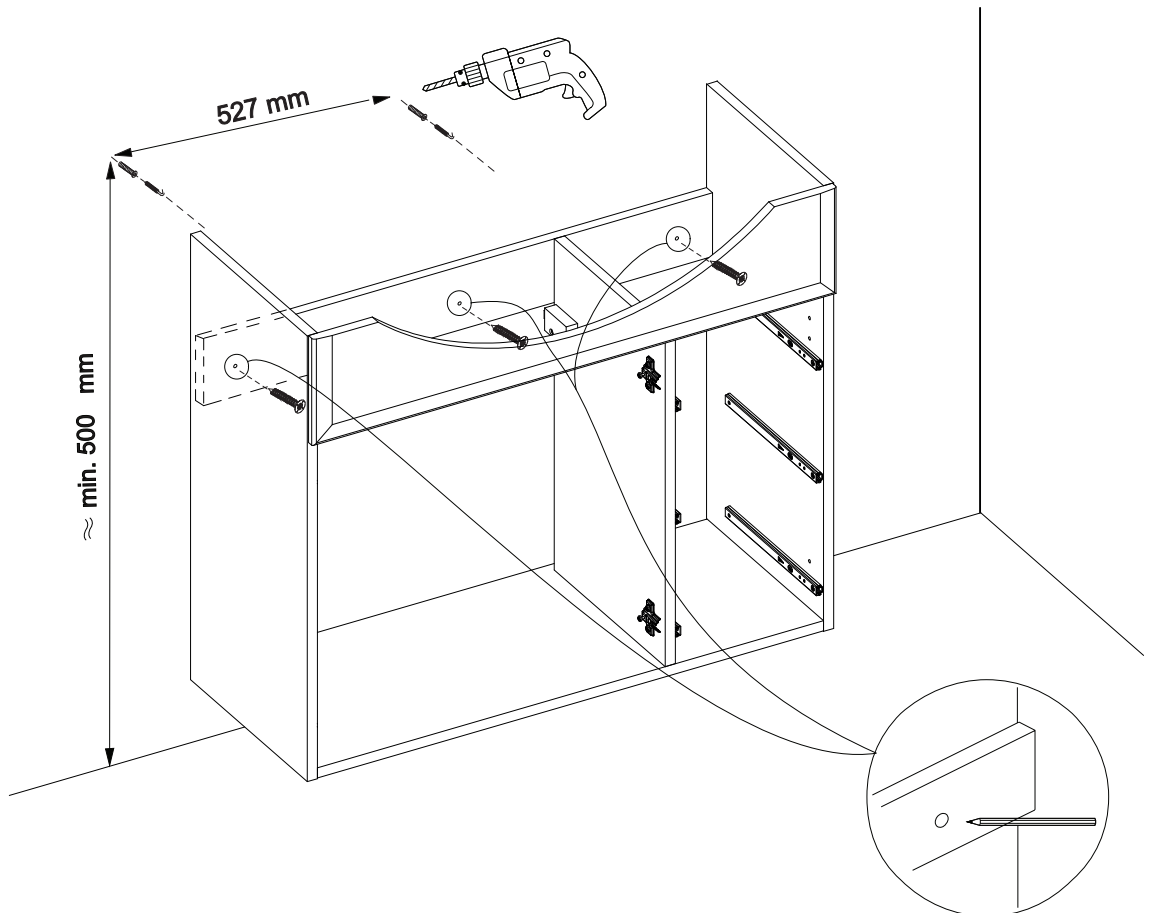
4.



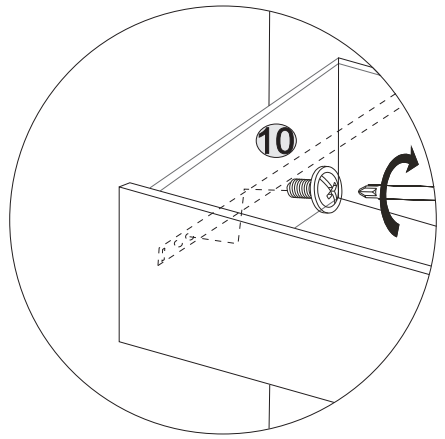
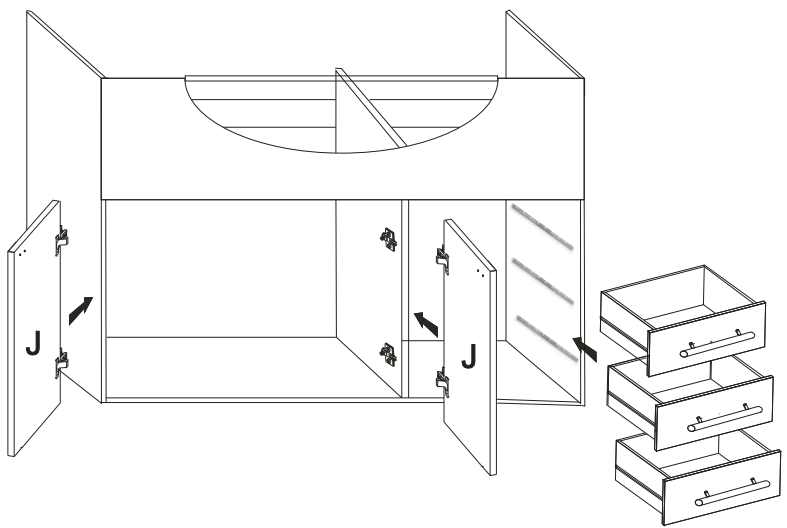
5.




6.



7.



10	
6X	o 4x9

