



# En brændeovn er så meget mere end varme

Det er livskvalitet. Ro. Eftertanke. Og tid til hygge.



2022 / 2023

# Alt dette får du med en brændeovn fra VARDE

## FLAMMESYNLIGHED

Flere af VARDEs modeller har store glasflader og sideruder, der giver dig et godt udsyn til ilden fra flere vinkler.

## RUDESKYLSFUNKTION

Alle vores brændeovne har rudeskylsfunktion, der reducerer soddannelse på glasset ved korrekt fyring.

## NEM BETJENING

Der er tænkt på detaljen i funktionaliteten. Luftreguleringen er nem at styre og brændkammeret er let at rengøre.

## KONVEKTION

Alle VARDEs modeller er konvektionsbrændeovne, hvor den varme luft blæses ud i toppen og fordeles rundt i rummet.

## HØJ VIRKNINGSGRAD

Virkningsgraden er udtryk for hvor stor en del af brændets energi, der bruges til at opvarme rummet. VARDEs brændeovne er alle kendt for at have en høj virkningsgrad på over 80%.

## MILJØ

Alle VARDEs brændeovne er CE mærkede og opfylder de strengeste miljøstandarder i Europa. Dette betyder, at en brændeovn fra VARDE også miljømæssigt er i topklasse.

## ECODESIGN 2022

I henhold til EU-direktivet ECODESIGN 2022, er alle vores brændeovne testet efter retningslinjerne i forordningen og lever op til de fastlagte krav for ECODESIGN 2022. Med en brændeovn fra VARDE Ovne er du sikret en bæredygtig ovn med stort fokus på ren luftkvalitet samt miljøvenlig forbrænding.

## STØBEJERN OG STÅL

Udsatte dele som røgstuds og bundrist på alle VARDEovne er udarbejdet i støbejern. Det sikrer en længere levetid af brændeovnens mest varmeudsatte dele. Enkelte brændeovne har også topplade og låge i støbejern for at fuldende designet. Alle VARDE brændeovne har brændkammer i kvalitets stål, der er fuld-svejset. Indvendigt er brændkammeret beskyttet af støbejern og vermiculite.



Varde Ovne startede oprindeligt som et smedeværksted. Måske er det derfor, respekten og forståelsen for håndværket ligger så dybt i os. Den del går vi ikke på kompromis med.

På alle vores brændeovne er de udsatte dele skabt i massivt støbejern. Fordi kvaliteten i sidste ende er det hele værd.

Du skal se på din brændeovn hver dag, og den skal passe ind i dit hjem. Derfor handler design om at skabe noget, der er smukt at se på og funktionelt at bruge.

Vi er inspireret af det skandinaviske design. Enkelhed, elegance, rene linjer og et harmonisk udtryk er nogle af de stiltræk, vi stræber efter.

Det er vigtigt for os, at vores brændeovne ikke belaster miljøet unødigt. Derfor har vi sørget for, at alle brændeovne fra VARDE er nøje miljøtestede af uafhængige eksterne testbureauer.

Det betyder, at du får en brændeovn, der opfylder de strengeste miljøstandarder i Europa.

Der er sliddele på en brændeovn, som man forventeligt skal udskifte i løbet af brændeovnens levetid. VARDE giver 5 års garanti på produktionsfejl og 6 måneder på udvalgte sliddele.

Læs mere på [vardeovne.dk](http://vardeovne.dk)



### AIR system

En VARDE brændeovn med betegnelsen AIR er forberedt på tilkobling af eksternt luftindtag for optimal forbrænding og bedre indeklima – perfekt til lavenergihuse.

Læs mere side 21



### Konvektionssystem

Den kølige luft trækkes ind via bunden af ovnen og kommer ud opvarmet i toppen af brændeovnen. Dette sikrer en god luftcirkulation og varmen fordeles derved i rummet.



### CO<sub>2</sub> neutral varme

Når du fyrer korrekt med træ i din VARDE brændeovn, så frigives der CO<sub>2</sub> fra brændet i samme mængde, som træet har optaget under væksten. Derfor, kan man sige, at din varme fra træet er CO<sub>2</sub> neutral.



### Rysterist

En rysterist i bunden af brændkammeret gør, at du kan findele asken og derved lettere tømme askeskuffen.



### Energiklassificering

Det lovpligtige energimærke indeholder oplysninger om brændeovnens energiklassificering samt den direkte varmeydelse i kW.





VARDE NORDIC 3

## MODEL

## VARDE Nordic

Elegant serie af moderne brændeovne i et rent nordisk design med slanke afrundede former, hvor funktionalitet og forbrænding er helt i top.

VARDE Nordic 7 AIR og VARDE Nordic 9 AIR er forberedt på tilkobling af eksternt luftindtag for optimal forbrænding og bedre indeklima.

Denne type brændeovn er perfekt til lavenergihuse og huse med kontrollet ventilation.



VARDE NORDIC 9 AIR



VARDE NORDIC 3

Varenr. 101080

Farve	Sort
Højde	98 cm
Bredde	51 cm
Dybde	45 cm
Ydelse	5 KW
Brændelængde	30 cm



VARDE NORDIC 7 AIR

Varenr. 101082

Farve	Sort
Højde	102 cm
Bredde	51 cm
Dybde	44 cm
Ydelse	6,2 KW
Brændelængde	30 cm



VARDE NORDIC 9 AIR

Varenr. 101083

Farve	Sort
Højde	112 cm
Bredde	51 cm
Dybde	44 cm
Ydelse	6,2 KW
Brændelængde	30 cm



VARDE NORDIC 7 AIR

### Bedre indeklima med AIR

Moderne huse er meget tætte og med en brændeovn, kan det være svært at tilføje nok luft til forbrændingen.

Alle VARDE AIR-modeller kan udstyres med et system, som trækker luft udefra. Dette giver en bedre forbrænding, en effektiv fordeling af varmen og sikrer et godt og sundt indeklima i huset.

MODEL

## VARDE Nice AIR



VARDE NICE

Varenr. 100944

Farve	Sort
Højde	110 cm
Bredde	51 cm
Dybde	44 cm
Ydelse	6,4 KW
Brændelængde	30 cm

Top i fedtsten kan tilkøbes



VARDE NICE AIR

Varenr. 100985

Farve	Sort
Højde	110 cm
Bredde	51 cm
Dybde	44 cm
Ydelse	6,2 KW
Brændelængde	30 cm

Top i fedtsten kan tilkøbes



VARDE Nice AIR imponerer med sit elegante udseende svævende på en piedestal.

De buede sideglas og frontglas giver en 180 graders flammeoplevelse, der samtidig spreder hygge og en god varme i rummet.

VARDE Nice AIR kan, ved tilkøb af et slangeset, trække luft ind udefra i stedet for fra det rum, hvor den står. Det giver en bedre forbrænding og et bedre indeklima – specielt hvis du bor i et tæt-isoleret hus.

MODEL

## VARDE Lyon AIR

Denne runde brændeovn er ikke kun en fryd for øjet, når du kan sidde og betragte ilden, men også slukket står VARDE Lyon AIR som et flot møbel i rummet.

VARDE Lyon AIR er forberedt på tilkobling af eksternt luftindtag for optimal forbrænding og bedre indeklima – perfekt til lavenergihuse og huse med kontrolleret ventilation.



VARDE LYON AIR



VARDE LYON

Varenr. 100943

Farve	Sort
Højde	100 cm
Bredde	51 cm
Dybde	44 cm
Ydelse	6,4 KW
Brændelængde	30 cm

Top i fedtsten kan tilkøbes



VARDE LYON AIR

Varenr. 100984

Farve	Sort
Højde	100 cm
Bredde	51 cm
Dybde	44 cm
Ydelse	6,2 KW
Brændelængde	30 cm

Top i fedtsten kan tilkøbes



### Flot og praktisk top i fedtsten

Den smukke fedtstenstop, der holder længe på varmen, samt topafdækning med logo kan tilkøbes til både VARDE Lyon AIR og VARDE Nice AIR.



VARDE NICE AIR

Afdæk hullet til skorstenrøret på toppen af brændeovnen med et elegant topcover. Topcover skal tilkøbes.

MODEL

# VARDE Aura

Med VARDE Aura får du en klassisk brændeovn i et moderne design og en solid håndværksmæssig kvalitet, der sikrer en lang levetid.

Konvektionssystemet bevirker, at den kølige luft trækkes ind via bunden af ovnen, opvarmes og kommer ud i toppen af brændeovnen. Dette sikrer en god luftcirkulation og varmen fordeles bedre i rummet.

## Råd og vejledning

Vi har samlet alt der er behov for at vide når man går med tanker om at anskaffe en brændeovn.

Kig ind på vardeovne.dk her finder du masser af nyttig viden og inspiration.



VARDE AURA 11



VARDE AURA 1



### VARDE AURA 1

Varenr. 100025

Farve	Sort
Højde	100 cm
Bredde	51 cm
Dybde	45 cm
Ydelse	5 KW
Brændelængde	30 cm

Top i fedtsten kan tilkøbes



### VARDE AURA 3

Varenr. 100027

Farve	Sort
Højde	87 cm
Bredde	48 cm
Dybde	44 cm
Ydelse	5 KW
Brændelængde	30 cm



### VARDE AURA 11

Varenr. 100030

Farve	Sort
Højde	110 cm
Bredde	51 cm
Dybde	45 cm
Ydelse	5 KW
Brændelængde	30 cm

Top i fedtsten kan tilkøbes



### VARDE AURA 3 NATURSTEN

Varenr. 100029

Farve	Grå
Højde	91 cm
Bredde	51 cm
Dybde	46 cm
Ydelse	5 KW
Brændelængde	30 cm



Den smukke fedtstenstop, der holder længe på varmen, samt topafdækning med eller uden logo kan tilkøbes til både VARDE Aura 1 og VARDE Aura 11.

VARDE Aura 3 med natursten er det oplagte valg, hvis du ønsker langvarig glæde af varmen.

VARDE LINCOLN AIR



MODEL

## VARDE Lincoln

Det buede frontglas i VARDE Lincoln AIR forstærker ildens flammespil, og selv uden ild i ovnen, står ovnen som en smuk skulptur i rummet.

Det store brændkammer giver plads til brændestykker helt op til 35 cm.

VARDE Lincoln har et Air-system, som gør, at brændeovnen trækker luft ind udefra i stedet for fra det rum, hvor den står. Det giver en bedre forbrænding og et bedre indeklima – specielt hvis du bor i et tætsuleret hus.



VARDE LINCOLN AIR

Varenr. 100769

Farve	Sort
Højde	100 cm
Bredde	51 cm
Dybde	45 cm
Ydelse	7 KW

Brændelængde 35 cm



Det store  
brændkammer  
giver plads til  
brændestykker  
helt op til  
35 cm.



VARDE CARDIFF AIR

Varenr. 100768

Farve	Sort
Højde	90 cm
Bredde	51 cm
Dybde	45 cm
Ydelse	7,2 KW
Brændelængde	35 cm



MODEL

## VARDE Cardiff

VARDE Cardiff er designet med fokus på oplevelsen af ilden, der kan ses fra tre sider og bringer lys og varme i dit hjem.

Det store brændkammer giver plads til brændestykker helt op til 35 cm.

VARDE Cardiff AIR modellen kan, ved tilkøb af et slangeset, trække luft ind udefra i stedet for fra det rum, hvor den står. Det giver en bedre forbrænding og et bedre indeklima – specielt hvis du bor i et tætsuleret hus.



VARDE CARDIFF AIR



MODEL

## VARDE Shape

VARDE Shape 2 AIR er med sit runde design en brændeovn, der passer ind i alle hjem.

Det moderne design gør, at brændeovnen er nem at placere i hjemmet.

VARDE Shape 2 AIR med fedtsten vil altid stå som et smukt møbel i hjemmet, også når der ikke fyres op.



En hel lukket topplade til Varde Shape 2 med fedtsten kan tilkøbes.

**Fedtsten holder på varmen**  
 Den elegante grå fedtstensbeklædning fra Finland er af bedste kvalitet og har en unik evne til at opmagasinere og afgive varmen længe efter, du er stoppet med at fyre i brændeovnen.



MODEL

## VARDE Samsø

Med sit både lette og rustikke design er VARDE Samsø en populær brændeovn.

Med denne brændeovn har du et godt udsyn til ilden.

De ensartede håndtag til både brændkammeret og askeskuffen sikrer en flot sammenhæng i designet.

VARDE Samsø med fedtsten er det oplagte valg, hvis du ønsker et mere naturligt udseende, der samtidig holder på varmen.



VARDE SAMSØ



VARDE SAMSØ FEDTSTEN

	<p><b>VARDE SAMSØ</b></p> <p>Varenr. 100005</p> <p>Farve Sort</p> <p>Højde 100 cm</p> <p>Bredde 49 cm</p> <p>Dybde 35 cm</p> <p>Ydelse 5 KW</p> <p>Brændelængde 30 cm</p>	<p><b>VARDE SAMSØ</b></p> <p>Varenr. 100007</p> <p>Farve Sort</p> <p>Højde 103 cm</p> <p>Bredde 49 cm</p> <p>Dybde 35 cm</p> <p>Ydelse 5 KW</p> <p>Brændelængde 30 cm</p>
	<p>ECO DESIGN 2022</p> <p>↑ ↓ ↻ A+</p>	<p>ECO DESIGN 2022</p> <p>↑ ↓ ↻ A+</p>





VARDE THURØ

MODEL

## VARDE Bornholm

Det er let at finde plads til en VARDE Bornholm brændeovn.

Sideglassene giver en 180 graders oplevelse af ilden og gør, at brændeovnen lyser godt op, uanset hvor i rummet den placeres.



VARDE BORNHOLM

Varenr. 100846

Farve	Sort
Højde	101 cm
Bredde	46 cm
Dybde	35 cm
Ydelse	5,5 KW
Brændelængde	30 cm



VARDE BORNHOLM

MODEL

## VARDE Thurø

VARDE Thurø 13 er en populær brændeovn.

Med det klassiske og rustikke design spredes hyggen for alvor i hjemmet, når der fyres op i det ekstra brede brandkammer.



VARDE THURØ 13

Varenr. 100771

Støbejernsbund med rysterist i støbejern.

Farve	Sort
Højde	96 cm
Bredde	52 cm
Dybde	41 cm
Ydelse	6 KW
Brændelængde	35 cm



Placeringsvenlig serie. Kort afstand til brændbart materiale

VARDE ALS

MODEL

## VARDE Als

De afrundede sider på VARDE Als giver brændeovnen en slank form, som er let at placere i ethvert hjem. Selv i et hjørne vil denne brændeovn lyse op og sprede varme og hygge.



VARDE ALS

Varenr. 100843

Farve	Sort
Højde	100 cm
Bredde	46 cm
Dybde	35 cm
Ydelse	5 KW
Brændelængde	30 cm



## VARDE SKORSTEN

# Brændeovnens motor

Skorstenen er brændeovns motor. En god skorsten vil give en effektiv og miljørigtig forbrænding, og gøre din ovn nem at betjene.

Skorstenens vigtigste opgave er at generere et træk, der sikrer optimal forbrænding i brændeovnen og som er i stand til at trække røgen videre ud gennem skorstenen.

Det bedste resultat opnår man, når der er en høj temperaturforskel på luften inde i skorstenen og udenfor samt at skorstenen har den korrekte højde og dimension i forhold til brændeovnen.

## Skorstene i topkvalitet

Alle skorstene fra VARDE er fuldsvejsede. Overfladen er i sortlakeret, rustfrit stål, så den matcher brændeovnen. Inderkernen i skorstenen er produceret i syrefast stål, hvilket betyder, at en skorsten fra Varde er i absolut topkvalitet.

Derfor giver vi 10 års garanti mod gennemtæring.

## Større krav til skorstenen

Moderne brændeovne brænder renere og har højere virkningsgrad. Derfor stiller de større krav til skorstenen end en ældre brændeovn.

Skifter du en gamle brændeovn ud med en moderne, kan du derfor opleve, at din skorsten ikke længere trækker optimalt. Hvis skorstenstrækket ikke er tilstrækkeligt som anvist i vores manualer – målt i Pascal – dækker garantien desværre ikke ved evt. dårlig forbrænding.

## VARDE skorsten er

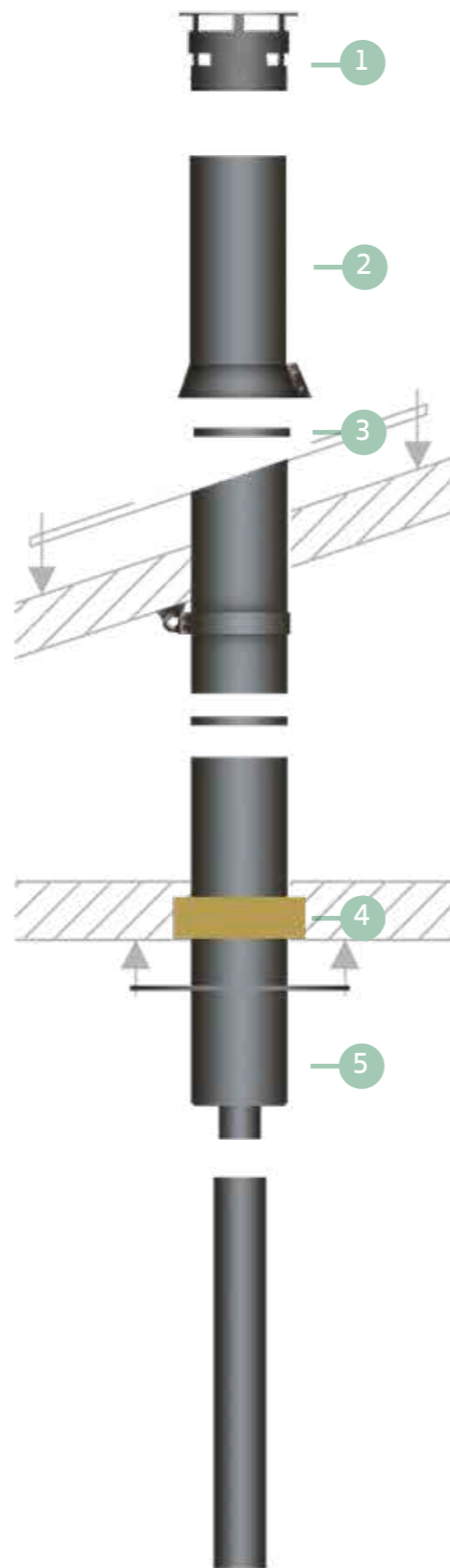
- CE mærket og godkendt efter strengeste krav
- i rustfri stål med sortlakeret overflade
- med syrefast inderkerne
- let at montere
- med 10 års garanti mod gennemtæring

## VIGTIG! Lovgivning omkring brændeovne

**Lovgivning vedr. salg af bolig med brændeovn fra før 2003**  
Lov vedr. udskiftning af ældre brændeovne i forbindelse med boligens ejerskifte.

**BR18 – installation af skorsten ved brændbart materiale**  
Regler og krav vedr. installation og montage af skorsten ved brandbart materiale, f.eks. en trævæg eller gerigter ved en dør.

Læs mere omkring de forskellige lovkrav på [vardeovne.dk](http://vardeovne.dk) under menupunktet "Info".



## VARDE

# Skorstensdele

## VARDE STÅLSKORSTEN BASIS SÆT

Varenr. 101112

VARDEs basis sæt indeholder alle basis skorstensdele sammen med en udførlig montagevejledning.

Basis sættet til din stålskorsten kombineres med løse skorstensdele afhængig af hvilken opstilling, der ønskes.

Skorstenspakken består af:

- 1 Regnhætte sort - Ø250 mm
- 2 Skorsten 100 cm sektion - sort - Ø250 mm
- 3 Silikone-elastik til vandnæse Ø250 mm
- 4 Isoleringsrørskål 5 cm H:20 cm Ø250 mm
- 5 Startsektion 90 cm sektion - sort Ø250 mm

Pakken er inkl. lim og manual

Se også bestillingslisten, der viser hvad du skal bruge - du finder den på [vardeovne.dk](http://vardeovne.dk) > Skorsten

*Vi anbefaler altid, at du søger råd og vejledning hos en fagperson eller skorstensfejer, inden du monterer din nye skorsten.*



VARDE har et stort sortiment i standard skorstensdele samt mere specielle elementer.

Find dem på [vardeovne.dk](http://vardeovne.dk)

*Husk! En ny skorsten skal altid godkendes af skorstensfejeren før ibrugtagning.*

## Skorstenshøjde

Det er vigtigt at vælge den rigtige skorsten, så brændeovnen fungerer optimalt. Hvis der ikke er nok "træk" i skorstenen, kan det resultere i røgnedslag og dårlig forbrænding. Dette har betydning både for ovns funktion, fyringsøkonomi og miljøet.

Alle nye skorstene skal minimum være 1 meter over overkanten til ventilationsindtag, vinduer eller døre i en radius af 15 meter fra skorstenen.

Prøv vores smarte skorstensberegner på [vardeovne.dk](http://vardeovne.dk)

## SKORSTENSBEREGNEREN

Indtast de forskellige oplysninger samt værdier i skemaet og tryk på Beregn

## Hjælp til ny skorsten

Skal du have ny skorsten, er det vigtigt, at din skorsten har den korrekte dimension samt den korrekte højde i forhold til husets tagkonstruktion, for at din brændeovn fungerer optimalt.

Brug vores smarte Skorstensberegner til at beregne den optimale skorsten til dit hus. Du kan beregne en skorsten til langt de fleste typer boliger.

Vælg model og tast husets mål ind i Skorstensberegneren, så finder den hurtigt de skorstensdele, du skal bruge for at opnå en god og funktionel skorsten, der passer til din brændeovn.

Til slut får du en komplet liste over de produkter, der er nødvendige, for at lave skorstenen.

Prøv beregneren på [vardeovne.dk](http://vardeovne.dk)

## Tilbehør

Vores sortiment i tilbehør sikrer den bedste udnyttelse af ovnen, og gør hverdagen med en brændeovn nemmere og sikrere. Se alt tilbehør på [vardeovne.dk](http://vardeovne.dk)



### TOPCOVER

Tilsluttes brændeovnen til skorstenen bagud, kan hullet i toppladen dækkes med et topcover i sortlakeret stål. Topcoveret tilkøbes og fås med eller uden VARDE logo.

### GULVPLADER

Gulvpladen er ikke blot en sikkerhedsforanstaltning, den er også en væsentlig del af brændeovnens samlede finish. VARDE tilbyder brændfaste gulvplader i flere varianter i både stål og hærdet glas.

Står brændeovnen på brændbart materiale, skal der dækkes af med ikke brændbart materiale, som for eksempel en stålplade, glasplade eller klinker.

Den ikke brændbare gulvplade skal være så stor, at minimumafstandene kan overholdes. Til siderne min. 15 cm og foran min. 30 cm – vi anbefaler dog altid 50 cm.



GULV-PLADER	Standard lille	Standard stor	Dråbe lille	Dråbe stor	Afskåren cirkel	Halvrund tilpasset
STÅLPLADE 2 mm Sort		Vare nr. 100104		Vare nr. 100106		
GLASPLADE 6 mm Hærdet	Vare nr. P16	Vare nr. 100109	Vare nr. P15	Vare nr. 100110	Vare nr. P14	Vare nr. P20*

\* Gulvpladen passer til modellerne Varde Nordic 3, Varde Nordic 7 AIR, Varde Aura 1, Varde Lyon og Varde Lyon AIR.

## AIR system

Moderne huse er meget tætte og med en brændeovn, kan det betyde tør luft i lokalet. Det kan samtidigt være svært at tilføje nok luft til forbrændingen.

En VARDE brændeovn med betegnelsen AIR er forberedt på tilkobling af eksternt luftindtag, og kan derfor udstyres med et AIR system, som trækker luft udefra. Dette giver en bedre forbrænding og sikrer et godt og sundt indeklima i huset.

Er dit hus for tæt, og der naturligt ikke er nok ventilation til at holde en forbrænding kørende, kan du hos VARDE købe brændeovne, hvor der er mulighed for at tilslutte eksternt luft. Dette kræver blot, at der bliver monteret en slange, som skal føres gennem ydermuren eller fundamentet.



Har du et hus hvor frisklufttilførslen er lige på grænsen, skal du være opmærksom på at emhætter, ventilationsanlæg eller lignende kan forstyrre lufttilførslen så meget, at din brændeovn ikke fungerer optimalt. Dette kan også bevirke, at der bliver trukket røg ind i stuen, når lågen åbnes. Her kan tilslutning til eksternt luftindtag afhjælpe problemerne.

## Reserve dele

Der er visse sliddele på en brændeovn, der forventeligt skal udskiftes i løbet af brændeovnens levetid. Vi lagerfører reserve dele til både nye og ældre VARDE brændeovne.

VARDE giver 5 års garanti på produktionsfejl og 6 måneder på udvalgte sliddele.

Se alle reserve dele på [vardeovne.dk](http://vardeovne.dk)



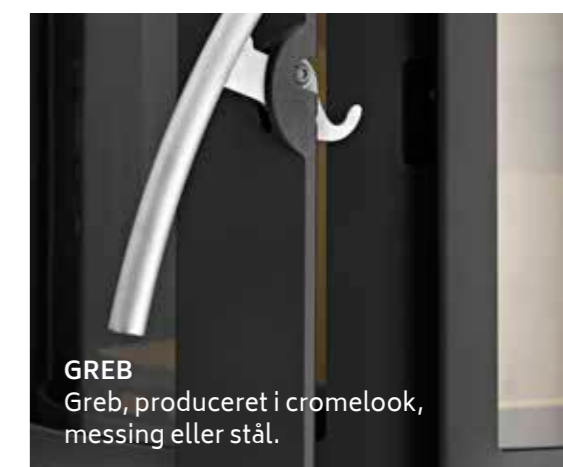
**ASKESKUFFE**  
Ergonomisk askeskuffe, der samtidig er let at rengøre.



**BUNDRIST I STØBEJERN**  
Bundrist, produceret i massivt forarbejdet støbejern med flotte, elegante og usynlige samlinger.

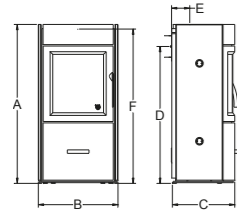


**PAKSNOR**  
Udskift pakningerne og forlæng levetiden på din brændeovn.

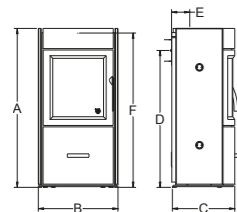


**GREB**  
Greb, produceret i cromelook, messing eller stål.

# Tekniske data

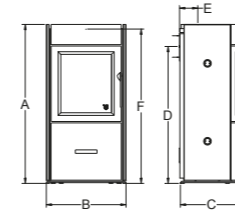


	NORDIC 3	NORDIC 7 AIR	NORDIC 9 AIR	LYON	LYON AIR
Varenr.	101080	101082	101083	100943	100984
EAN-nr.	5703505053704	5703505053728	5703505053735	5703505051502	5703505051953
DB-nr.	2124399	2124402	2124413	1998065	2068412
Farve	Sort	Sort	Sort	Sort	Sort
Type rist i brandkammer	Bundrist	Bundrist	Bundrist	Rysterist	Rysterist
Udvendige mål A x B x C (cm)	98x51x45	102x51x44	112x51x44	100x51x44	100x51x44
Montageafgang bag D midte (cm)	83	85	95	83	83
Bagkant til skorstensmidte E (cm)	17	16,5	16,5	16,5	16,5
Montagehøjde top F (cm)	98	99,5	109	97,5	97,5
Brandkammer Højde x Bredde x Dybde (cm)	24,5/36x30x28	36x31/39x25	36x31/39x25	36x31/40x25	36x31/39x25
Vægt (kg)	99	104	111	104	104
Slangesæt for lufttilførsel (Ø cm)	-	8	8	-	8
Min. afstand til brandbart materiale bag ovnen (cm)	12,5	18	18	23	18
Min. afstand til brandbart materiale ved ovnens sider (cm)	30	45	45	60	45
Møbleringsafstand (cm)	80	80	80	100	80
Nominal ydelse (kW)	5	6,2	6,2	6,4	6,2
Opvarming (m <sup>2</sup> )	30-105	45-120	45-120	45-120	45-120
Virkningsgrad (%)	81	82	82	83	82
Skorstenstræk min. Pascal*	12	12	12	12	12
Energiklasse	A+	A+	A+	A+	A+

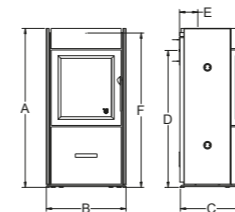


	NICE	NICE AIR	AURA 1	AURA 3	AURA 3 FEDTSTEN
Varenr.	100944	100985	100025	100027	100029
EAN-nr.	5703505051519	5703505051960	5703505048403	5703505043125	5703505043460
DB-nr.	1998066	2068418	1328437	1419090	1424988
Farve	Sort	Sort	Sort	Sort	Grå
Type rist i brandkammer	Rysterist	Rysterist	Rysterist	Rysterist	Rysterist
Udvendige mål A x B x C (cm)	110x51x44	110x51x44	100x51x45	87x48x44	91x51x46
Montageafgang bag D midte (cm)	93	93	83	71	-
Bagkant til skorstensmidte E (cm)	16,5	16,5	17	18	20
Montagehøjde top F (cm)	108	108	97	87	91
Brandkammer Højde x Bredde x Dybde (cm)	36x31/40x25	36x31/39x25	26/38x30x30	26/38x30x26	26/38x30x26
Vægt (kg)	113	113	104	106	190
Slangesæt for lufttilførsel (Ø cm)	-	8	-	-	-
Min. afstand til brandbart materiale bag ovnen (cm)	23	18	12,5	12,5	12,5
Min. afstand til brandbart materiale ved ovnens sider (cm)	60	45	30	30	30
Møbleringsafstand (cm)	100	80	80	80	80
Nominal ydelse (kW)	6,4	6,2	5	5	5
Opvarming (m <sup>2</sup> )	45-120	45-100	30-105	30-105	30-105
Virkningsgrad (%)	83	82	81	81	81
Skorstenstræk min. Pascal*	12	12	12	12	12
Energiklasse	A+	A+	A+	A+	A+

HUSK! at tilkøbe en topplade med eller uden VARDE logo, hvis brændeovnen skal monteres bagud.



	AURA 11	LINCOLN	CARDIFF AIR	SHAPE 2 AIR	SHAPE 2 AIR FEDTSTEN m HUL
Varenr.	100030	100769	100768	100019	100022
EAN-nr.	5703505043132	5703505049653	5703505049646	5703505041565	5703505041596
DB-nr.	1419106	1876219	1876210	1494197	1706895
Farve	Sort	Sort	Sort	Sort	Grå
Type rist i brandkammer	Rysterist	Bundrist	Bundrist	Rysterist	Rysterist
Udvendige mål A x B x C (cm)	110x51x45	100x51x45	90x51x45	102x52x41	105x52x41
Montageafgang bag D midte (cm)	92	88	78	87	87
Bagkant til skorstensmidte E (cm)	17	19,7	19,7	16	16
Montagehøjde top F (cm)	107	99	89	96	96
Brandkammer Højde x Bredde x Dybde (cm)	26/38x30x30	44x44x36	44x44x36	33/46x27/29x28	33/46x27/29x28
Vægt (kg)	113	104	100	119	185
Slangesæt for lufttilførsel (Ø cm)	-	8	8	8	8
Min. afstand til brandbart materiale bag ovnen (cm)	12,5	20	20	10	10
Min. afstand til brandbart materiale ved ovnens sider (cm)	30	103	103	25	25
Møbleringsafstand (cm)	80	105	105	80	80
Nominal ydelse (kW)	5	7,2	7,2	5,4	5,4
Opvarming (m <sup>2</sup> )	30-105	60-160	60-160	30-105	30-105
Virkningsgrad (%)	81	80	80	80	80
Skorstenstræk min. Pascal*	12	12	12	12	12
Energiklasse	A+	A+	A+	A+	A+



	SAMSØ	SAMSØ FEDTSTEN	THURØ 13	ALS	BORNHOLM
Varenr.	100005	100007	100771	100843	100846
EAN-nr.	5703505045914	5703505046997	5703505049677	5703505050390	5703505050420
DB-nr.	1644223	2124438	2124438	1935517	1935521
Farve	Sort	Sort	Sort	Sort	Sort
Type rist i brandkammer	Bundrist	Bundrist	Rysterist	Bundrist	Bundrist
Udvendige mål A x B x C (cm)	100x49x35	103x49x35	96x52x41	100x46x35	101x46x35
Montageafgang bag D midte (cm)	85,5	85,5	81	85,5	85,5
Bagkant til skorstensmidte E (cm)	11,5	11,5	15	11,5	11,5
Montagehøjde top F (cm)	99	99	93	99	99
Brandkammer Højde x Bredde x Dybde (cm)	26/38x30x26	26/38x30x26	24x40x31	26/38x30x26	26/38x30x26
Vægt (kg)	80	91	96	80	85
Slangesæt for lufttilførsel (Ø cm)	-	-	-	-	-
Min. afstand til brandbart materiale bag ovnen (cm)	20	20	20	20	30
Min. afstand til brandbart materiale ved ovnens sider (cm)	20	20	40	20	45
Møbleringsafstand (cm)	80	80	110	80	110
Nominal ydelse (kW)	5	5	6	5	5,5
Opvarming (m <sup>2</sup> )	30-105	30-105	45-120	30-105	30-105
Virkningsgrad (%)	81	81	82	81	80
Skorstenstræk min. Pascal*	12	12	12	12	12
Energiklasse	A+	A+	A+	A+	A+

På vardeovne.dk findes gældende montage- og brugsvejledning, energimærke, prøvningsattest, DOP certifikat mv.

## Vigtig viden og spændende nyt

På vardeovne.dk kan du til enhver tid finde information om alle vore brændeovne, skorstene, tilbehør og reserveredele. Ligesom vi også stiller et omfattende teknisk materiale og brugsvejledninger til rådighed.

Følg også VARDE Ovne på Facebook og Instagram hvor vi giver dig nyttig viden, tips og nyt omkring brændeovne, viser nye modeller og meget andet.



**Vi sælger brændeovne.  
Men i virkeligheden handler det om livskvalitet.**

VARDE Ovne A/S  
Pottemagervej 1  
DK-7100 Vejle  
sales@vardeovne.dk

Se alle vores modeller og find samtidig nærmeste forhandler på [www.vardeovne.dk](http://www.vardeovne.dk)  
Følg også VARDE Ovne på Facebook og Instagram.

Tjek også [westfire.dk](http://westfire.dk) for yderligere inspiration og muligheder.  
WESTFIRE er en del af VARDE Ovne A/S