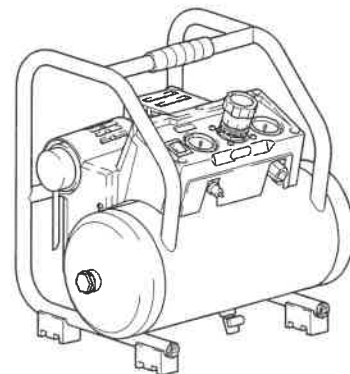
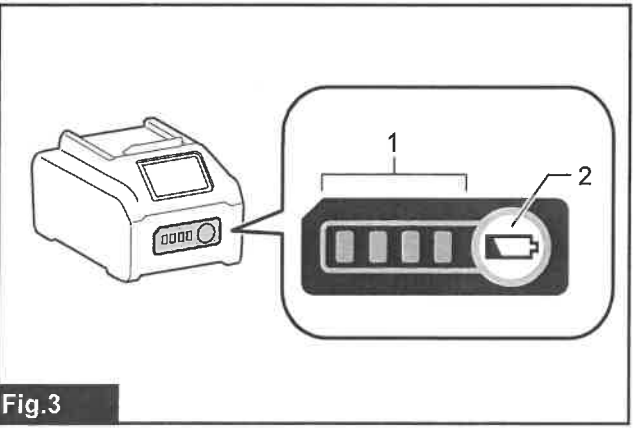
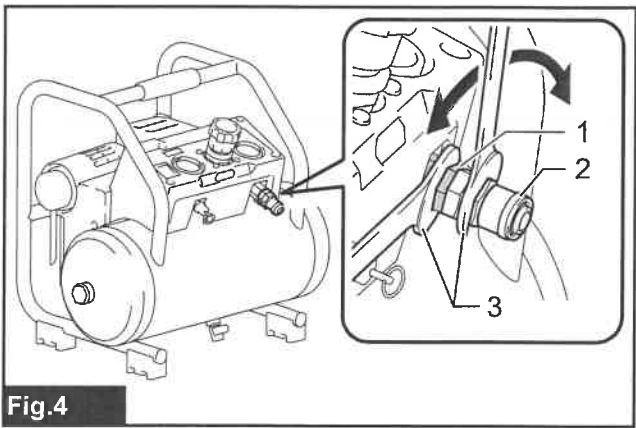
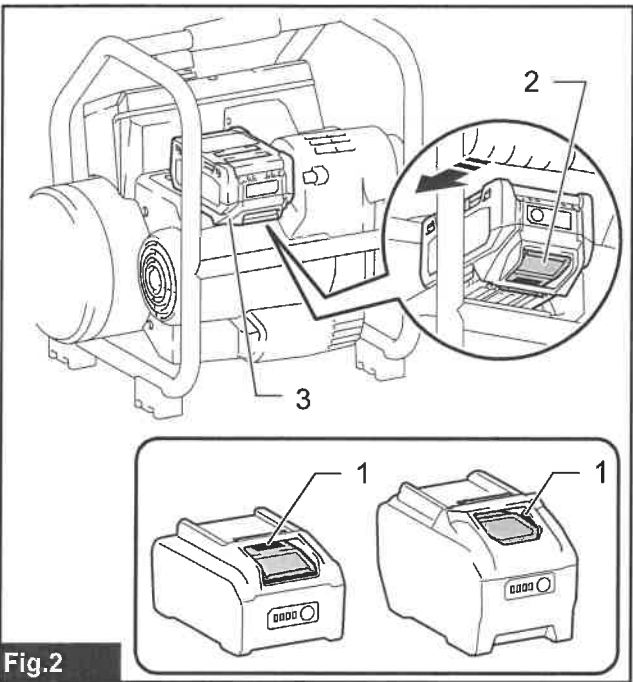
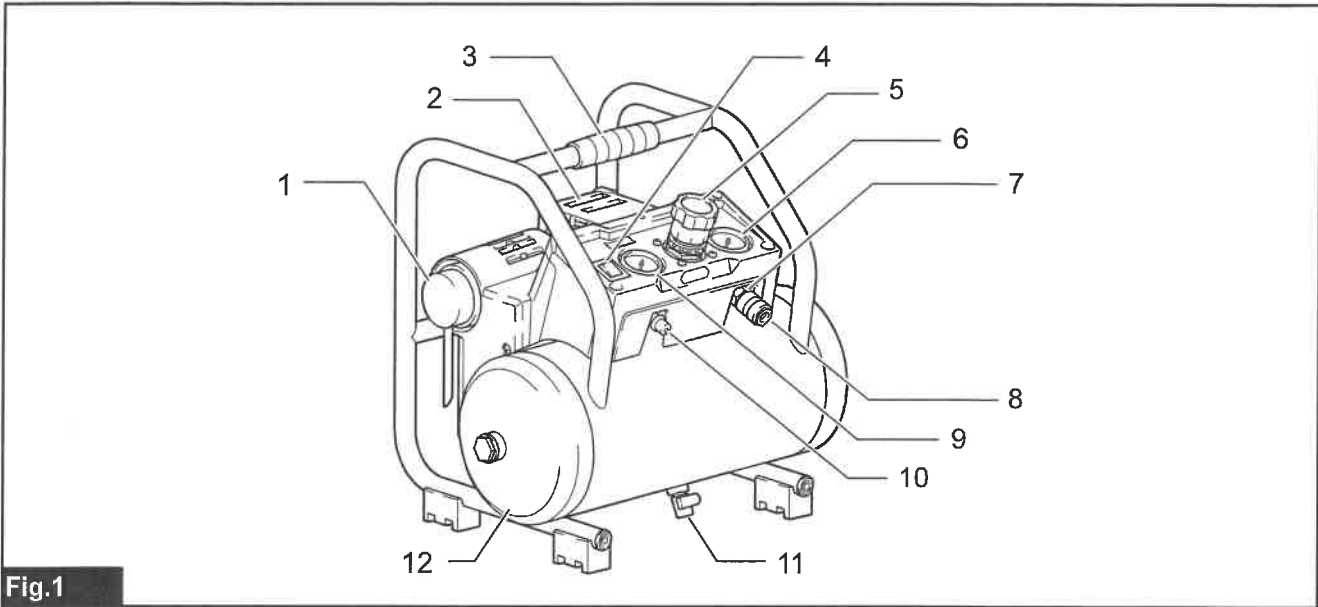




EN	Cordless Air Compressor	INSTRUCTION MANUAL	3
FR	Compresseur sans fil	MANUEL D'INSTRUCTIONS	15
DE	Akku Kompressor	BETRIEBSANLEITUNG	28
IT	Compressore d'aria a batteria	ISTRUZIONI PER L'USO	42
NL	Acculuchtcompressor	GEBRUIKSAANWIJZING	56
ES	Compresor de Aire Inalámbrico	MANUAL DE INSTRUCCIONES	69
PT	Compressor de Ar a Bateria	MANUAL DE INSTRUÇÕES	83
DA	Akku luftkompressor	BRUGSANVISNING	96
EL	Φορητός αεροσυμπιεστής	ΕΓΧΕΙΡΙΔΙΟ ΟΔΗΓΙΩΝ	108
TR	Akülü Hava Kompresörü	KULLANMA KILAVUZU	123
PTBR	Compressor de Ar a Bateria	MANUAL DE INSTRUÇÕES	135
ZHTW	充電式空氣壓縮機	使用說明書	148
FA	کمپرسور هوای شارژی	دفترچه راهنما	171
AR	ضاغط هواء ببطارية	دليل الإرشادات	181

AC001G





SPECIFIKATIONER

Model:	AC001G
L/min @ 0,62 MPa (L/min @ 6,2 bar)	34 L/min
Indkoblingstryk	0,72 MPa (7,2 bar)
Udkoblingstryk	0,93 MPa (9,3 bar)
Maksimalt udgangstryk	0,93 MPa (9,3 bar)
Boring x Slaglængde x Antal	36 mm x 30 mm x 1
Motor-RPM	6.000 min ⁻¹
Tankstørrelse	7,6 L
Smøring	Bruger ikke olie
Mærkespænding	DC 36 V - 40 V maks.
Mål (L x B x H)	302 mm x 434 mm x 382 mm
Nettovægt	11,6 - 12,2 kg

- På grund af vores kontinuerlige forsknings- og udviklingsprogrammer kan hosstående specifikationer blive ændret uden varsel.
- Specifikationer og akku kan variere fra land til land.

Anvendelig akku og oplader

Akku	BL4020 / BL4025 / BL4040* / BL4050F* *: Anbefalet batteri
Oplader	DC40RA/DC40RB/DC40RC

- Nogle af de akkuer og opladere, der er angivet ovenfor, er muligvis ikke tilgængelige, afhængigt af hvilket område du bor i.

⚠ ADVARSEL: Brug kun de Makita-akkuer og opladere, der er angivet ovenfor. Brug af andre akkuer og opladere kan forårsage personskade og/eller brand.

BEMÆRK: Akkuen og opladeren medfølger ikke.

Symboler

Følgende viser de symboler, der muligvis anvendes til udstyret. Sørg for, at du forstår deres betydning før brugen.



Læs betjeningsvejledningen.



Udvis særlig forsigtighed og opmærksomhed.



Risiko for elektrisk stød.
Forsigtig: Inden du udfører noget arbejde på kompressoren, skal akkuen være fjernet.



Risiko for høje temperaturer.
Forsigtig: Kompressoren indeholder nogle dele, som muligvis kan opnå høje temperaturer.



Risiko for utilsigtet start.
Vær opmærksom på, at kompressoren kan starte automatisk i tilfælde af strømafbrydelse og efterfølgende nulstilling.



Bær sikkerhedsbriller.



Bær høreværn.



Ni-MH
Li-ion

Kun for lande i Europa
På grund af tilstedeværelsen af farlige komponenter i udstyret kan affald af elektrisk og elektronisk udstyr, akkumulatører og batterier have en negativ indvirkning på miljøet og folkesundheden.
Bortskaf ikke elektriske og elektroniske apparater eller batterier sammen med husholdningsaffald!
I overensstemmelse med EF-direktiv om affaldshåndtering af elektrisk og elektronisk udstyr og om akkumulatører og batterier og affaldsakkumulatører og -batterier, og i overensstemmelse med national lovgivning, skal brugt elektrisk udstyr, batterier og akkumulatører opbevares separat og leveres til et separat indsamlingssted for kommunalt affald, der er etableret i henhold til bestemmelserne om miljøbeskyttelse.
Dette er angivet ved symbolet på den krydsede skraldespand, der er placeret på udstyret.



Garanteret lydeffektniveau i henhold til EU-direktivet om maskiner til udendørs brug.
Garanteret lydeffektniveau i henhold til UKCA-direktivet om udendørs støj.



Lydeffektniveau i henhold til Australiens NSW forordning om støjemission

Støj

Det typiske A-vægtede støjniveau bestemt i overensstemmelse med EN ISO 3744: 2010:

Lydtryksniveau (L_{pA}): 68 dB (A)

Usikkerhed (K): 2,5 dB (A)

Støjniveauet under arbejdet kan overskride 80 dB (A).

BEMÆRK: De(n) angivne støjemissionsværdi(er) er målt i overensstemmelse med en standardtestmetode og kan anvendes til at sammenligne en maskine med en anden.

BEMÆRK: De(n) angivne støjemissionsværdi(er) kan også anvendes i en præliminær eksponeringsvurdering.

⚠ ADVARSEL: Bær høreværn.

⚠ ADVARSEL: Støjemissionen under den faktiske anvendelse af maskinen kan være forskellig fra de(n) angivne værdi(er), afhængigt af den måde hvorpå maskinen anvendes, især den type arbejdssemne der behandles.

⚠ ADVARSEL: Sørg for at identificere de sikkerhedsforskrifter til beskyttelse af operatøren, som er baseret på en vurdering af eksponering under de faktiske brugsforhold (med hensyntagen til alle dele i brugscyklussen, f.eks. de gange, hvor maskinen er slukket, og når den kører i tomgang i tilgift til afbrydertiden).

Overensstemmelseserklæring

Kun for lande i Europa

Overensstemmelseserklæringen er inkluderet som Bilag A i denne brugsanvisning.

VIGTIGE SIKKERHEDSINSTRUKTIONER

GEM DENNE BRUGSANVISNING.

⚠ ADVARSEL:

- **FORKERT ANVENDELSE ELLER VEDLIGEHOLDELSE AF DETTE PRODUKT KAN RESULTERE I ALVORLIG TILSKADEKOMST OG MATERIEL SKADE.**
- **LÆS OG FORSTÅ ALLE ADVARSLER OG BETJENINGSINSTRUKTIONER, INDEN BRUG AF DETTE Udstyr.**

- **Behold denne brugsanvisning som reference og som instruktioner for andre. Når du låner kompressoren og trykluftværktøjerne ud, skal du kun låne ud til personer, som har vist sig at være erfarne, og så også give dem instruktionsvejledningen med.**
- **Førstegangs- eller uerfarne brugere bør trænes i anvendelserne. Lad aldrig børn eller personer, der ikke er bekendt med instruktionerne, bruge kompressoren og trykluftværktøjerne.**

⚠ ADVARSEL:

Sikkerhed for arbejdsområdet

- **Hold dit arbejdsområde rent og godt oplyst. Rodede og mørke områder indbyder til ulykker.**
- **Brug aldrig kompressoren i eksplosive atmosfærer, såsom ved tilstedeværelse af brændbare væsker, gasser eller støv. Kompressoren frembringer gnister, der kan antænde støvet eller dampene.**
- **Hold omkringstående, børn og besøgende væk, mens du anvender et trykluftværktøj. Distractioner kan få dig til at miste kontrollen. Beskyt andre i arbejdsområdet mod snavs som fx spåner og gnister. Opstil barrierer eller afskærmninger om nødvendigt. Børn må ikke være inde i arbejdsområdet.**
- **Den passende rumtemperatur er +5°C til +30°C. (0°C til +40°C som maksimum)**

⚠ ADVARSEL:

Risiko ved usikker anvendelse

HVAD DER KAN SKE

Usikker anvendelse af din luftkompressor kan medføre alvorlig tilskadekomst for dig eller andre.

SÅDAN FORHINDRES DET

- Gennemgå og forstå alle instruktioner og advarsler i denne vejledning.
- Bliv bekendt med anvendelsen og kontrolknapperne på luftkompressoren.
- Hold alle personer, kæledyr og forhindringer ude af anvendelsesområdet.
- Hold altid børn væk fra luftkompressoren.
- Anvend ikke produktet, hvis du er træt eller påvirket af alkohol eller narkotika. Vær altid opmærksom. Distractioner kan få dig til at miste kontrollen.
- Omgå aldrig dette produkts sikkerhedsfunktioner.
- Udstyr anvendelsesområdet med en brandslukker.
- Anvend ikke en maskine med manglende, ødelagte eller uautoriserede dele.
- Kontroller altid før brug, at det er sikkert at bruge kompressoren. Hvis der er en fejljustering eller binding af bevægende dele, en ødelagt del eller anden funktionel fejl, skal du få kompressoren serviceret inden anvendelse. Mange ulykker skyldes dårligt vedligeholdte produkter.

ADVARSEL:

Risiko for at lufttanken sprænger



HVAD DER KAN SKE

De følgende forhold kan medføre en svækkelse af tanken og **RESULTERE I EN VOLDSOM TANKEKSPLOSION, SOM FORÅRSAGER ALVORLIG SKADE PÅ DIG OG ANDRE:**

- Manglende korrekt tømning af tanken for kondenseret vand, som forårsager rust og udtynding af tankvæggen.
- Modifikationer eller reparationsforsøg af tanken.
- Uautoriserede modifikationer af trykkontakten, sikkerhedsventilen eller nogen andre komponenter, som kontrollerer tanktrykket.

SÅDAN FORHINDRES DET

- Tøm lufttanken dagligt eller efter hver anvendelse. Hvis lufttanken udvikler en lækage, skal du straks udskifte den med en ny tank, eller udskifte hele kompressoren.
- Bor ikke ind i, svejs eller på anden måde modificer ikke lufttanken, eller den vil svækkes. Der kan gå brud på tanken, eller den kan eksplodere. Udskift med en ny lufttank.
- Følg anbefalingen fra producenterne af udstyret og overstig aldrig det maksimalt tilladte mærkestryk for udstyr. Brug aldrig kompressoren til at oppumpe små lavtryksgenstande som fx børns legetøj, fodbolde, basketbolde osv.

ADVARSEL:

Risiko for sprængning af udstyr og tilbehør



HVAD DER KAN SKE

- Overskridelse af mærkestrykket for trykluftværktøjer, sprøjtepistoler, tryklufdsdrevet tilbehør, dæk OG andre ting, som kan oppumpes, kan få dem til at eksplodere eller sprænge i stykker, og kan muligvis resultere i alvorlig tilskadekomst af dig og andre.
- Følg altid alle sikkerhedsregler anbefalet af producenten af dit trykluftværktøj, udover alle sikkerhedsregler for luftkompressoren. Følger du denne regel, vil det reducere risikoen for alvorlig personskade.

ADVARSEL:

Risiko ved oppumpning af dæk

HVAD DER KAN SKE

Overoppumpning af dæk kan resultere i alvorlig tilskadekomst og materiel skade.

SÅDAN FORHINDRES DET

- Kontroller dæktryk, inden hver anvendelse, med en dæktrykmåler. Mens du pumper dæk, skal du bekræfte det korrekte dæktryk skrevet på siden af dækket.

BEMÆRK: Udstyr, som anvendes til pumpning af dæk, som fx lufttanke og kompressorer, kan oppumpe små dæk eller lignende meget hurtigt. Juster lufttilførslen, så den bliver lig med eller mindre end mærkeværdien for dæktryk. For at forhindre overoppumpning skal luften tilføres lidt efter lidt, og du skal jævnligt kontrollere dækkets lufttryk vha. en dækmåler.

ADVARSEL:

Risiko for elektrisk stød



HVAD DER KAN SKE

Din luftkompressor drives med elektricitet. Ligesom ethvert andet elektrisk drevet apparat kan det muligvis forårsage elektrisk stød, hvis det ikke anvendes korrekt.

SÅDAN FORHINDRES DET

- Enhver elektrisk ledningsføring eller reparationer, som dette produkt behøver, bør udføres af kvalificeret servicepersonale eller en autoriseret elektriker i overensstemmelse med nationale og lokale elektriske koder.
- Anvend aldrig kompressoren udenfor, når det regner, eller i et vådt miljø.
- Anvend aldrig kompressoren med afskærmninger eller dæksler, som er beskadiget eller fjernet.
- For at reducere risikoen for elektrisk stød skal det undlades at eksponere den for regn. Opbevares indendørs.
- Udsæt ikke kompressoren for regn eller våde forhold. Vand, der kommer ind i kompressoren, øger risikoen for elektrisk stød.
- Undgå kropskontakt med jordforbundne eller jordede overflader såsom rør, radiatorer, komfurer og køleskabe. Der er øget risiko for elektrisk stød, hvis din krop er jordet eller jordforbundet.

ADVARSEL:

Risiko for eksplosion eller brand



HVAD DER KAN SKE

Det er normalt for elektriske kontakter inden i motoren og trykkontakten at slå gnister, når kompressoren starter eller stopper. Anvend aldrig kompressoren i en atmosfære, hvor der er brandfarlige dampe til stede. Gør du dette, kan det resultere i alvorlig skade på dig og andre.

SÅDAN FORHINDRES DET

- Anvend altid kompressoren i et område med god udluftning, fri for benzin- eller opløsningsmiddeldampe.
- Brug ikke brandfarlig væske i et afgrænset område.
- Udluft altid sprøjteområdet.
- Ryg ikke under sprøjtning og sprøjt ikke mod et sted, hvor der udvikles gnister eller flammer.

- Hold kompressorer så langt væk fra sprøjteområdet som muligt, med en afstand på mindst 6,1 m fra sprøjteområdet og alle brandfarlige materialer.
- Opbevar brandfarlige materialer på et sikkert sted væk fra kompressoren.

⚠ ADVARSEL:

Risiko for indånding



HVAD DER KAN SKE

- Tryklufften fra din kompressor er ikke sikker at indånde. Luftstrømmen kan muligvis indeholde kulilte eller andre dampe, eller partikler fra tanken eller andre komponenter.
- Sprøjtede materialer som fx maling, opløsningsmidler til maling, malingsfjerner, insekticider, ukrudtsmidler osv. indeholder skadelige dampe og gifte.
- Indånding af dampe fra kompressor eller sprøjtede materialer kan resultere i alvorlig tilskadekomst.

SÅDAN FORHINDRES DET

- Indånd aldrig luft fra kompressoren, hverken direkte eller fra et indåndingsudstyr tilsluttet til kompressoren.
- Arbejd i et område udstyret med en god krydsudluftning.
- Læs og følg sikkerhedsinstruktionerne, som står på mærkaten eller sikkerhedsdatabladet for de materialer, du sprøjter. Brug et godkendt åndedrætsværn, som er beregnet til brug med din særlige anvendelse.
- Bær ikke på kompressoren, mens du maler.

⚠ ADVARSEL:

Risiko fra støj

- Brug høreværn for at beskytte dine ører mod udstødningsstøj og støj under anvendelse.

⚠ ADVARSEL:

Risiko fra trykluft



HVAD DER KAN SKE

Tryklufftstrømmen kan forårsage skade på blødt væv, og den kan slynge snavs, spåner, løse partikler og mindre genstande af sted med høj fart, hvilket kan medføre materiel skade og personskaade.

SÅDAN FORHINDRES DET

- Bær altid godkendte sikkerhedsbriller med sideafskærmninger, når du anvender eller vedligeholder kompressoren.
- Peg aldrig dysen eller sprøjten mod nogen del af kroppen, eller mod andre personer eller dyr.

- Sluk altid for kompressoren og luk trykket i luftledningen ud, inden du forsøger at foretage vedligeholdelse, montering af værktøjer eller tilbehør.

⚠ ADVARSEL:

Risiko fra bevægende dele



HVAD DER KAN SKE

Kompressoren cykler automatisk, når kontakten tænd/auto-sluk er i positionen tænd/auto. Hvis du prøver at foretage reparation eller vedligeholdelse, mens kompressoren anvendes eller er tilsluttet stikkontakten, kan du udsætte dig selv for bevægende dele. Disse bevægende dele kan muligvis forårsage alvorlig tilskadekomst.

SÅDAN FORHINDRES DET

- Sluk altid på kontakten tænd/auto-sluk og fjern akkuen. Efter dette, skal du frigive lufftryk fra tanken og eventuelt udstyr, inden der forsøges nogen vedligeholdelse eller reparation.
- Anvend aldrig kompressoren med afskærmninger eller dæksler, som er beskadiget eller fjernet.
- Hold hår, tøj og handsker væk fra bevægelige dele. Løstsiddende tøj, smykker eller langt hår kan blive fanget i bevægelige dele.
- Ventilationsåbninger kan muligvis dække over bevægelige dele og bør også undgås.

⚠ ADVARSEL:

Risiko for forbrænding

- **Anvend ikke den bærbare kompressor med dørene eller aflukkede steder åbne!**
- **Åbn ikke hanen før luftslangen er monteret!**



HVAD DER KAN SKE

Kontakt med varme dele, som fx kompressorhovedet eller udgangsslangerne, kan resultere i en alvorlig hudforbrænding.

SÅDAN FORHINDRES DET

- Rør ikke ved varme komponenter under eller umiddelbart efter anvendelse af kompressoren. Ræk ikke rundt om de beskyttende afdækninger, eller forsøg ikke vedligeholdelse før kompressoren har fået lov til at køle af.
- Hold altid i håndtaget under flytning eller transport af kompressoren.
- Under brug af kompressoren, og inden for én time efter brug, skal du ikke røre ved opvarmede dele, som fx cylinder, cylinderhoved og udstødningslange. Disse dele bliver varme og kan forårsage brandsår.

ADVARSEL:

Transport

- Hold altid i håndtaget, når du håndterer, løfter, flytter eller transporterer kompressoren. Forsøg ikke at trække eller bære luftkompressoren vha. slangen. Gør du dette, kan det beskadige kompressoren og/eller slangen.
- Bær altid kompressoren på den korrekte måde. Transport og løft på den forkerte måde kan muligvis forårsage skade på kompressoren.
- Det maksimale skråvinkel under træk er mindst 30°.
- Anvend ikke køretøjer til træk.
- Placer ikke kompressoren under brændbar, eksplosiv eller eroderende anvendelse.
- Sådan undgås utilsigtet start;
 - bær ikke kompressoren over en lang distance;
 - bær ikke kompressoren med dens luft-tank fyldt med trykluft, og;
 - tag den ikke med ind i potentielt farlige situationer, som fx i et køretøj, eller på en stige eller et stillads.

Elektrisk sikkerhed og batterisikkerhed

1. Undgå farlige miljøer. Brug ikke maskinen på fugtige eller våde steder, og udsæt den ikke for regn. Vand, der kommer ind i maskinen, øger risikoen for elektrisk stød.
2. Undgå utilsigtet start. Sørg for, at afbryderen er slået fra, før du tilslutter til en batteripakke, løfter eller bærer maskinen. Hvis du bærer maskinen med fingeren på kontakten, eller hvis du sætter strøm til maskinen, mens kontakten er slået til, kan det medføre uheld.
3. Afbryd batteripakken fra maskinen, før du foretager nogen ændringer, skifter tilbehør eller gemmer maskinen af vejen. Sådanne forebyggende sikkerhedsforanstaltninger reducerer risikoen for utilsigtet start af maskinen.
4. Oplad kun med den oplader, der er angivet af producenten. En oplader, der er egnet til én type batteripakke, kan udgøre en risiko for brand, når den bruges sammen med en anden batteripakke.
5. Brug kun maskinen med specifikt udpegede batteripakker. Brug af andre batteripakker kan medføre risiko for personskade og brand.
6. Når batteripakken ikke er i brug, skal den holdes væk fra andre metalgenstande, såsom papirclips, mønter, nøgler, søm, skruer eller andre små metalgenstande, der kan oprette forbindelse fra den ene terminal til den anden. Kortslutning af batteriterminalerne sammen kan forårsage forbrændinger eller brand.
7. Under misbrug kan der sprøjte væske ud af batteriet. Undgå kontakt. I tilfælde af utilsigtet kontakt skylles med vand. Søg lægehjælp, hvis der kommer væske i øjnene. Væske, der sprøjter ud af batteriet, kan forårsage irritation eller forbrændinger.

8. Undlad at bruge en batteripakke eller maskine, der er beskadiget eller ændret. Beskadigede eller ændrede batterier kan udvise uforudsigelig adfærd, der resulterer i brand, eksplosion eller risiko for personskade.
9. Undlad at udsætte en batteripakke eller maskine for brand eller høje temperaturer. Udsættelse for brand eller temperaturer på over 130 °C kan medføre eksplosion.
10. Følg alle opladningsinstruktioner, og undlad at oplade batteripakken eller maskinen uden for det temperaturområde, der er angivet i instruktionerne. Forkert opladning, eller ved temperaturer uden for det angivne område, kan beskadige batteriet og øge risikoen for brand.
11. Lad service udføres af en kvalificeret reparatør kun ved brug af identiske reservedele. Dette vil sikre, at produktets sikkerhed opretholdes.
12. Foretag ikke ændringer eller reparationer af maskinen eller batteripakken, undtagen som angivet i instruktionerne for brug og vedligeholdelse.

Vigtige sikkerhedsinstruktioner for akkuen

1. Læs alle instruktioner og advarselmærkater på (1) akku-opladeren, (2) akkuen og (3) produktet, som anvender akku.
2. Adskil eller ændr ikke akkuen. Det kan muligvis resultere i en brand, overdreven varme eller eksplosion.
3. Hold straks op med anvendelsen, hvis brugstiden er blevet stærkt afkortet. Fortsat anvendelse kan resultere i risiko for overophedning, forbrændinger og endog eksplosion.
4. Hvis De har fået elektrolytvæske i øjnene, skal De straks skylle den ud med rent vand og derefter øjeblikkeligt søge lægehjælp. I modsat fald kan De miste synet.
5. Vær påpasselig med ikke at komme til at kortslutte akkuen:
 - (1) Rør ikke ved terminalerne med noget ledende materiale.
 - (2) Undgå at opbevare akkuen i en beholder sammen med andre genstande af metal, for eksempel søm, mønter og lignende.
 - (3) Udsæt ikke akkuen for vand eller regn. Kortslutning af akkuen kan forårsage en kraftig øgning af strømmen, overophedning, mulige forbrændinger og endog værktøjstop.
6. Driftstemperaturen for denne akku er mellem 0° C og 40° C.
7. Undlad at opbevare akkuen på steder, hvor temperaturen kan gå til -20° C eller derunder eller til 40° C eller derover.
8. Opbevar og brug ikke maskinen og akkuen på steder, hvor temperaturen muligvis kan nå eller overstige 50 °C.
9. Lad være med at brænde akkuen, selv ikke i tilfælde, hvor den har lidt alvorlig skade eller er fuldstændig udtjent. Akkuen kan eksplodere, hvis man forsøger at brænde den.

10. **Slå ikke søm i, skær ikke i, knus, kast, tab ikke akkuen og stød ikke akkuen mod en hård genstand.** Sådant adfærd kan muligvis resultere i en brand, overdreven varme eller eksplosion.
11. **Anvend ikke en beskadiget akku.**
12. **De indbyggede litium-ion-batterier er underlagt lovkrav vedrørende farligt gods.**
Ved kommerciel transport, f.eks. af tredjeparts transportselskaber, skal særlige krav til forpakning og mærkning overholdes.
Ved forberedelse af udstyret til forsendelse skal du kontakte en ekspert i farligt gods. Overhold også eventuel mere detaljeret national lovgivning.
Tape eller tildæk åbne kontakter, og pak batteriet på en måde, så det ikke kan flytte sig rundt i pakningen.
13. **Når akkuen bortskaffes, skal du fjerne den fra maskinen og bortskaffe den på et sikkert sted. Følg de lokale love vedrørende bortskaffelsen af batterier.**
14. **Brug kun batterierne med de produkter, som Makita specificerer.** Hvis batterierne installeres i ikke-kompatible produkter, kan det medføre brand, kraftig varme, eksplosion eller udsivning af elektrolyt.
15. **Hvis maskinen ikke skal bruges i længere tid ad gangen, skal du fjerne batteriet fra maskinen.**
16. **Akkuen kan muligvis under og efter brug være varm, hvilket kan forårsage forbrændinger eller lavtemperaturforbrændinger. Vær påpasselig med håndtering af varme akkuer.**
17. **Rør ikke terminalen på maskinen straks efter brug, da den bliver varm nok til at forårsage forbrændinger.**
18. **Sørg for, at spåner, støv eller jord ikke sætter sig fast i akkuens terminaler, huller og riller.** Det kan forårsage opvarmning, antændelse, sprængning og funktionsfejl i maskinen eller akkuen, hvilket kan medføre forbrændinger eller personskade.
19. **Medmindre maskinen understøtter brugen i nærheden af elektriske højspændingsledninger, skal du ikke anvende akkuen i nærheden af elektriske højspændingsledninger.** Det kan muligvis medføre funktionsfejl på eller nedbrud af maskinen eller akkuen.
20. **Opbevar batteriet utilgængeligt for børn.**

GEM DENNE BRUGSANVISNING.

⚠️FORSIGTIG: Brug kun originale batterier fra Makita. Brug af uoriginale Makita-batterier, eller batterier som er blevet ændret, kan muligvis medføre brud på batteriet, hvilket kan forårsage brand, personskade eller beskadigelse. Det ugyldiggør også Makita-garantien for Makita-maskinen og opladeren.

Tips til opnåelse af maksimal akku-levetid

1. **Oplad akkuen, inden den er helt afladet. Stop altid værktøjet, og oplad akkuen, hvis De bemærker, at værktøjeffekten er aftagende.**
2. **Genoplad aldrig en fuldt opladet akku. Overopladning vil afkorte akkuens levetid.**
3. **Oplad akkuen ved stuetemperatur ved 10 °C - 40 °C. Lad altid en varm akku få tid til at køle af, inden den oplades.**
4. **Når du ikke anvender akkuen, skal du fjerne den fra maskinen eller opladeren.**
5. **Oplad akkuen, hvis De ikke skal bruge den i længere tid (mere end seks måneder).**

INTRODUKTION

Generel information

Denne luftkompressor er udstyret med en pumpe, som ikke bruger olie, er designet til lang holdbarhed og ingen vedligeholdelse.

Kompressoren kan anvendes til korrekt normerede trykløftsømpistoler og -krampemaskiner. En trykløftregulator medfølger til disse anvendelser.

Tilsluttet anvendelse

Denne luftkompressor er beregnet til professionelle finishsømnings- og finishdrivning af kramper-anvendelser.

⚠️ADVARSEL: Brug aldrig kompressoren til andre anvendelser end til at betjene en korrekt ratet sømpistol eller krampemaskine. Brug af kompressoren til andre anvendelser kunne resultere i materiel skade og personskade.

Separate lufttransformere, som kombinerer funktionerne af luftregulering og/eller fjernelse af fugt og snavs, bør anvendes, hvor det er relevant.

⚠️ADVARSEL: Brug kun trykmåleren som en reference. Kontroller lufttrykket ved hjælp af et kalibreret måleapparat under og efter oppumpning af genstande.

Beskrivelse af delene

► Fig.1

1	Luftfilter (luftindtag)	2	Akku	3	Bærehåndtag	4	Kontakten tænd/ auto-sluk
5	Regulator	6	Udgangstrykmåler	7	Luftudgang (Rc 1/4)	8	Hurtigkobling (landespecifik)
9	Tanktrykmåler	10	Sikkerhedsventil	11	Drænventil	12	Lufttank

⚠FORSIGTIG: Brug altid tilbehør og udstyr anbefalet til brug med Makita-produkt. Hvis du ikke gør det, kan det medføre personskade. Tilbehør og udstyr skal anvendes til dets oprindelige formål. Hvis du behøver noget hjælp, skal du bede dit lokale Makita-servicecenter.

Ordliste

MPa (megapascal): Metrisk trykmåling. 1 megapascal svarer til 10 bar.

Indkoblingstryk: Mens motoren er slukket, falder lufttankens tryk, efterhånden som du fortsætter med at anvende dit tilbehør eller trykluftværktøj. Når tanktrykket falder til et bestemt niveau, vil motoren genstarte automatisk. Genstartningen kaldes "indkoblingstryk".

Udkoblingstryk: Når du tænder for din luftkompressor, begynder den at køre, og lufttrykket i lufttanken begynder at stige. Det stiger til et bestemt tryk, inden motoren automatisk slukker - hvilket beskytter din lufttank mod tryk højere end dens beregnede normering. Trykket, hvorved motoren slukker, kaldes "udkoblingstryk".

Eftersyn ved modtagelse

SKADE: Hver enkelt luftkompressor-udrustning testes og kontrolleres omhyggeligt inden forsendelse. Der kan ske skader undervejs pga. forkert håndtering, og dette kan forårsage problemer med kompressor anvendelsen. Straks efter ankomst skal du kontrollere apparatet for både skjulte og synlige skader for at undgå udgifter til at rette sådanne problemer. Dette bør udføres uanset, om der er nogen synlige tegn på skade på skibscontaineren. Hvis dette produkt blev sendt direkte til dig, skal du straks rapportere skader til transportfirmaet og arrangere et eftersyn af varer.

Installations- og indkøringsprocedurer

Placering af luftkompressoren

Placer luftkompressoren i et rent, tørt og godt udluftet område. Luftfilteret skal holdes fri for forhindringer, som kunne reducere luftforsyningen til luftkompressoren. Luftkompressoren bør placeres mindst 305 mm væk fra væggen og andre forhindringer, som vil interferere med luftgennemstrømningen. Luftkompressorens hoved og afdækning er designet til at sørge for korrekt afkøling. Hvis luftfugtigheden er høj, kan der monteres et luftfilter på luftudgangens adapter for at fjerne overdreven fugt. Følg instruktionerne, som er pakket sammen med luftfilteret, for korrekt montering. Placer luftkompressoren på en jævn overflade, så den hviler sikkert på gummifødderne.

⚠ADVARSEL: Risiko for fald

HVAD DER KAN SKE

Luftkompressoren kan falde ned fra et bord, en arbejdsbænk eller et tag og forårsage skade på kompressoren, og det kan resultere i alvorlig tilskadekomst eller operatørens død.

SÅDAN FORHINDRES DET

Anvend altid kompressoren på en stabil, sikker position for at forhindre utilsigtet bevægelse af kompressoren. Anvend aldrig kompressoren på et tag eller en hævet position. Brug ekstra luftslange for at nå høje steder.

Driftstemperatur

Driftstemperaturen for denne kompressor er på mellem 0°C og 40°C.

⚠FORSIGTIG: Anvend aldrig kompressoren i temperaturer under 0°C og over 40°C.

Driftscyklus

Det anbefales for alle Makita-producerede luftkompressorer, at de anvendes med en driftscyklus på ikke mere end 50%. Dette betyder at en luftkompressor, som pumper luft mere end 50% i en time, anses for at være misbrug, eftersom luftkompressoren er for lille til det krævede luftbehov.

Rørføring

Plastik- eller PVC-rør er ikke beregnet til brug med trykluft. Uanset dets angivne mærkestryk kan plastikrør sprænge pga. lufttryk. Brug kun metalrør til luftdistribueringsledninger. Hvis der er behov for rørløsning, skal der anvendes rør af samme størrelse, eller større end, lufttankens udgang. Rørføring, som er for lille, vil begrænse luftgennemstrømningen. Hvis rørføringen er længere end 30,5 m, skal der anvendes den nummeret større størrelse. Læg rørløsninger under jorden ned under frostgrænsen og undgå lommer, hvor kondens kan samles og fryse. Sæt rørene under tryk, inden rørløsninger under jorden dækkes til for at sikre, at alle rørsamlinger er fri for lækage.

Batteribeskyttelsessystem

Kompressoren er udstyret med et batteribeskyttelsessystem. Dette system afbryder automatisk strømmen til motoren for at forlænge kompressorens og batteriets levetid. Kompressoren stopper automatisk under drift, hvis kompressoren/batteriet udsættes for et af følgende forhold:

Overbelastet

Kompressoren/batteriet anvendes på en måde, der får den til at bruge unormalt meget strøm. I denne situation skal du slukke for kompressoren og stoppe den anvendelse, der medførte, at kompressoren blev overbelastet. Tænd derefter for kompressoren for at genstarte den. Hvis kompressoren ikke starter, er batteriet overoplyst. I denne situation skal du lade batteriet køle af, før du tænder for kompressoren igen.

Lav batterispænding

Den resterende batteriladning er for lav, og kompressoren vil ikke fungere. Hvis du tænder for maskinen, kører motoren igen, men stopper i løbet af kort tid. I denne situation skal du tage akkuen ud og genoplade den.

Beskyttelse mod andre årsager

Beskyttelsessystemet er også designet til andre årsager, der kan beskadige kompressoren og gør det muligt for maskinen at stoppe automatisk. Benyt alle følgende fremgangsmåder for at fjerne årsagerne, når kompressoren er blevet midlertidigt stoppet eller stoppet under betjening.

1. Sluk for kompressoren, og tænd den igen for at genstarte.
2. Oplad batteriet eller udskift det med et genopladet batteri.
3. Lad kompressoren og batteriet køle ned.

Hvis der ikke kan findes nogen forbedring ved at genoprette beskyttelsessystemet, skal det lokale Makita-servicecenter kontaktes.

ANVENDELSE

Isætning eller fjernelse af akkuen

⚠️ FORSIGTIG: Sluk altid for værktøjet, før De monterer eller fjerner akkuen.

⚠️ FORSIGTIG: Hold værktøjet og akkuen fast ved montering eller fjernelse af akkuen. Hvis De ikke holder værktøjet og akkuen fast, kan de glide ud af hænderne på Dem og forårsage beskadigelse af værktøjet og akkuen eller personskade.

► **Fig.2:** 1. Rød indikator 2. Knap 3. Akku

Akkuen fjernes ved, at De trækker den ud af værktøjet, idet De skyder knappen på forsiden af akkuen i stilling.

For at montere akkuen skal du justere tungen på akkuen med rillen i huset og skubbe den på plads. Indsæt den hele vejen, indtil den låses på plads med et lille klik. Hvis du kan se den røde indikator, som vist i figuren, er den ikke helt låst.

⚠️ FORSIGTIG: Monter altid akkuen helt, indtil den røde indikator ikke længere er synlig. Hvis dette ikke gøres, kan den falde ud af værktøjet ved et uheld, hvorved De selv eller personer i nærheden kan komme til skade.

⚠️ FORSIGTIG: Brug ikke magt ved montering af akkuen. Hvis akkuen ikke glider på plads uden problemer, betyder det, at den ikke sættes i på korrekt vis.

Indikation af den resterende batteriladning

Tryk på kontrolknappen på akkuen for at få vist den resterende batteriladning. Indikatorlampen lyser i nogle sekunder.

► **Fig.3:** 1. Indikatorlamper 2. Kontrolknap

Indikatorlamper			Resterende ladning
Tændt	Slukket	Blinker	
■	□	◐	75% til 100%
■ ■ ■ ■			
■	□	□	50% til 75%
■ ■ ■ □			
■	□	□	25% til 50%
■ ■ □ □			
■	□	□	0% til 25%
■ □ □ □			
◐	□	□	Genoplad batteriet.
◐ □ □ □			
■ ■ □ □			Der er muligvis fejl i batteriet.
□ □ ■ ■			

BEMÆRK: Afhængigt af brugsforholdene og den omgivende temperatur kan indikationen afvige en smule fra den faktiske ladning.

BEMÆRK: Den første indikatorlampe (længst mod venstre) vil blinke, når batteribeskyttelsessystemet aktiveres.

Beskrivelse af anvendelse

⚠️ ADVARSEL: Risiko for støj

- Brug høreværn for at beskytte dine ører mod udstødningsstøj og støj under anvendelse.

Drænventil:

Drænventilen er placeret i bunden af lufttanken, og den anvendes til at dræne kondens ved afslutningen af hver anvendelse.

Automatisk slukning af system:

Hvis kompressoren automatisk slukker, inden den når dens normale sluktryk:

1. Sæt kontakten tænd/auto-sluk hen på "Off" (sluk)-positionen.
2. Afmonter akkuen.

3. Vent indtil kompressoren er kølet af. (ca. 10 min.)
4. Monter akkuen.
5. Sæt kontakten tænd/auto-sluk hen på "On/Auto" (tænd/auto)-positionen.

Kontakten tænd/auto-sluk:

Slå denne kontakt til tænd (I)-positionen for automatisk at strømforsyne trykkontakten og til sluk (0)-position for at fjerne strømmen, når du er færdig med at anvende kompressoren, eller når kompressoren vil blive efterladt uden opsyn.

⚠ ADVARSEL: Sluk altid for (0) på kontakten tænd/auto-sluk, når maskinen ikke er i brug.

⚠ FORSIGTIG: Sluk for (0) kontakten tænd/auto-sluk, når du bærer på maskinen.

Luftfilter (luftindtag):

Hold altid luftfilteret rent. Anvend ikke kompressoren, hvis luftfilteret er fjernet. Kompressoren fungerer ikke ved fuld kapacitet, hvis luftfilteret er beskidt. Inden brug af kompressoren skal du altid kontrollere, om luftfilteret er rent. Hvis ikke, skal du rengøre luftfilteret eller udskifte filterelementet.

Akku luftkompressorpumpe:

For at komprimere luft bevæger stemplet sig op og ned i cylinderen. På nedslaget trækkes der luft ind gennem luftindtagsventilen. Udstødningsventilen forbliver lukket. På stemplets opslag komprimeres luft. Indtagsventilen lukker, og trykluft tvinges ud gennem udstødningsventilen, gennem udgangsslangen, gennem kontraventilen og ind i lufttanken. Der er ikke anvendelig luft til rådighed, før kompressoren har hævet lufttankens tryk over det, som behøves ved luftudgangen.

Kontraventil:

Når luftkompressoren anvendes, er kontraventilen "åben", hvorved trykluft kan komme ind i lufttanken. Når trykkompressoren når trykket for "udkobling", "lukker" kontraventilen, hvorved lufttrykket forbliver inde i lufttanken.

Trykkontakt:

Trykkontakten starter automatisk motoren, når lufttankens tryk falder til det fabriksindstillede tryk for "indkobling". Den stopper motoren, når lufttankens tryk når det fabriksindstillede tryk for "udkobling".

Sikkerhedsventil:

Hvis trykkontakten ikke slukker for luftkompressoren på dens trykindstilling for "udkobling", vil sikkerhedsventilen beskytte mod højt tryk ved at "springe ud" på dens fabriksindstillede tryk, som er en smule højere end trykkontaktens indstilling for "udkobling".

Udgangstrykmåler:

Udgangstrykmåleren indikerer det lufttryk, som er til rådighed på udgangssiden af regulatoren. Dette tryk styres af regulatoren, og det er altid mindre end eller lig med tankens tryk.

Tanktrykmåler:

Tanktrykmåleren indikerer lufttrykket i tanken.

Regulator:

Lufttrykket, som kommer fra lufttanken, styres med regulatorknappen. Drej knappen med uret for at forøge tryk og mod uret for at reducere tryk. For at undgå mindre omjustering efter foretagelse af en ændring i trykindstillingen, skal du altid tilnærme dig det ønskede tryk fra et lavere tryk. Når du reducerer fra en højere til en lavere indstilling, skal du først reducere til noget tryk mindre end det ønskede tryk. Afhængigt af luftkravene for hvert specifikt udstyr skal det udgangsregulerede lufttryk muligvis justeres, mens du anvender udstyret.

Luftudgang:

For trykluftmaskine, som anvender almindeligt tryk, skal du anvende maksimalt udgangstryk; 0,93 MPa (9,3 bar).

Når du anvender en hurtigkobling, der fås på markedet, skal du montere den på luftudgangen vha. de to skruenøgler som vist på figuren.

► **Fig.4:** 1. Luftudgang 2. Hurtigkobling 3. Skruenøgle

BEMÆRK: Hvis hurtigkoblingen ikke har nogen lufttætningsmetode, anbefaler vi, at der anvendes en passende foranstaltning, som fx forseglingsstape.

Daglig kontrolliste ved start

⚠ ADVARSEL: Undlad at bruge el-værktøjet, hvis kontakten ikke tænder og slukker. Ethvert el-værktøj, der ikke kan styres med kontakten, er farligt og skal repareres.

Tilslutningsslanger

⚠ ADVARSEL: Risiko ved usikker anvendelse

- **Grib godt fast om slangen med hånden, når du monterer den, for at forhindre pisk af slange. Mister du kontrol over slangen, kan det muligvis resultere i personskade og materiel skade.**
- **Følg altid alle sikkerhedsregler anbefalet af producenten af slanger, tilkoblinger, trykluftværktøjer og tilbehør, udover alle sikkerhedsregler for luftkompressoren. Følger du denne regel, vil det reducere risikoen for alvorlig personskade.**

1. Inden montering af luftslange eller tilbehør skal du sikre dig, at kontaktarmen tænd/auto-sluk er indstillet til "Off" (sluk), batteriet er fjernet, og at luftregulatoren eller stopventilen er lukket.

2. Monter slange og tilbehør. For meget lufttryk forårsager en farlig risiko for sprængning. Kontroller producentens maksimale mærketryk for trykluftværktøjer og tilbehør. Regulatorens udgangstryk må aldrig overstige det maksimale mærketryk.

BEMÆRKNING: Lufttryk over 0,7 MPa (7 bar) anbefales. Forsyningsslanger bør udstyres med en sikkerhedsledning som fx et ståltov.

3. Monter akkuen og sæt kontakten tænd/auto-sluk til "On/Auto" (tænd/auto), og lad tanktrykket blive bygget op. Motoren stopper, når tanktrykket når trykket for "udkobling".

4. Åbn regulatoren ved at dreje den med uret. Juster regulatoren for at korrigere trykindstillingen. Din kompressor er klar til brug.

5. Anvend altid luftkompressoren i områder med god udluftning, fri for benzin- eller andre opløsningsmid-deldampe. Anvend ikke kompressoren i nærheden af sprøjteområdet.

Når du er færdig:

Frakobling af slanger

⚠ ADVARSEL: Risiko ved usikker anvendelse

- Grib godt fast om slangen med hånden, når du frakobler den, for at forhindre pisk af slange. Mister du kontrol over slangen, kan det muligvis resultere i personskade og materiel skade.
- Lufttanke indeholder højtryksluft. Hold ansigt og andre kropsdele væk fra drænu-dløbet. Bær altid godkendte sikkerhedsbriller med sideafskærmning ved dræning, da snavs kan blive sparket op i ansigtet.

1. Indstil kontakten tænd/auto-sluk til "Off" (sluk) og fjern akkuen.
2. Drej regulatoren mod uret for at indstille udgangstrykket til nul.
3. Fjern trykluftværktøjet eller tilbehøret.
4. Åbn den drænventil, der er placeret i den nederste del af lufttanken. Tanktrykket bør være under 0,14 MPa (1,4 bar), når lufttanken drænes.
5. Vip tanken, så drænventilen er direkte under, og tøm den.

⚠ ADVARSEL: Risiko for sprængning

Vip tanken for at tømme den.

⚠ ADVARSEL: For at dræne tanken skal du åbne drænventilen langsomt og vippe kompres-soren for at tømme det ophobede vand ud. Hold ansigt og øjne væk fra drænventilen.

⚠ ADVARSEL: VAND VIL KONDENSERE I LUFTTANKEN. HVIS DET IKKE DRÆNES, VIL VANDET KORRODERE OG SVÆKKE LUFTTANKEN, HVILKET VIL MEDFØRE EN RISIKO FOR BRUD PÅ LUFTTANKEN.

BEMÆRKNING: Risiko for materiel skade
Dræn altid vandet fra lufttanken. Vandet kan muligvis indeholde olie og rust, hvilket kan forårsage pletter.

BEMÆRK: Hvis drænventilen er tilstoppet, skal du ophæve alt lufttrykket. Ventilen kan derefter blive fjernet, rengjort, og derefter monteres igen.

BEMÆRK: Trykluft frembringer kondensat, hvil- ket ophobes i tanken, filteret eller andre dele. Kondensatet indeholder smøringolie og/eller stoffer, som muligvis er lovreguleret. Følg bestemmelserne i din region ved bortskaffelse af kondensatet.

6. Efter vandet er blevet drænet, skal du lukke dræn-ventilen. Luftkompressoren kan nu blive opbevaret.

⚠ ADVARSEL: Dræn lufttanken ordentligt. Forkert dræning af lufttanken kan resultere i korrosion og mulig sprængning af tanken. Sprængning af tanken kan medføre personskade og materiel skade.

VEDLIGEHOLDELSE

⚠ ADVARSEL: Brug aldrig luftkompressoren, hvis den opfører sig unormalt.

Hvis luftkompressoren synes at opføre sig unormalt, laver mærkelige lyde eller vibration, skal du straks stoppe brugen af den og sørge for, at den bliver repareret af et autoriseret Makita-servicecenter.

⚠ ADVARSEL: Brug kun originale Makita-reservedele.

Reservele, som ikke er produceret af Makita, kan ugyldiggøre din garanti og medføre funktionsfejl og resultere i skader. Originale Makita-dele er til rådighed fra en autoriseret forhandler.

⚠ ADVARSEL: ENHEDEN KØRER AUTOMATISK GENNEM CYKLUS, NÅR STRØMMEN ER TÆNDT. DU KAN MULIGVIS, NÅR DU UDFØRER VEDLIGEHOLDELSE, BLIVE UDSAT FOR SPÆNDINGSKILDER, TRYKLUFT ELLER BEVÆGENDE DELE. DER KAN OPSTÅ PERSONSKADER. INDEN DU UDFØRER NOGEN VEDLIGEHOLDELSE ELLER REPARATION, SKAL MASKINEN SLUKKES, OG AKKUEN FJERNES, OG ALT LUFTRYKKET SKAL LUKKES UD.

⚠ FORSIGTIG: Vær altid sikker på, at værktøjet er slukket, og at akkuen er taget ud, inden De begynder at udføre inspektion eller vedligeholdelse.

BEMÆRKNING: Anvend aldrig benzin, rensebenzin, fortynder, sprit eller lignende. Der kan opstå misfarvning, deformation eller revner.

For at opretholde produktets SIKKERHED og PÅLIDELIGHED må reparation, vedligeholdelse eller justering kun udføres af et autoriseret Makita servicecenter eller fabrikksservicecenter med anvendelse af Makita reservedele.

For at sikre effektiv anvendelse og længere levetid for luftkompressorenheden bør der udarbejdes og følges en plan for rutinevedligeholdelse. Følgende procedure er gearet for en enhed i et normalt arbejdsmiljø anvendt på en daglig basis. Om nødvendigt bør planen modificeres til at passe de forhold, hvor under din kompressor anvendes. Modifikationer vil afhænge af driftstimerne og arbejdsmiljøet. Kompressorenheder i et ekstremt beskidt og/eller barskt miljø vil kræve en højere frekvens af alle vedligeholdelseskontroller.

Vedligeholdelsesrutine

1. Dræn vand fra lufttanken, al fugt fra separatorer eller luftfilterregulatorer.
2. Kontroller for unormal støj og/eller vibration.
3. Efterse luftfilter, udskift om nødvendigt.
4. Efterse luftledninger og fittings for lækager og korriger efter behov. Kontroller kontraventilens tilstand for hvert driftsår, eller hvis der mistænkes at være et problem. Udskift hvis beskadiget eller nedslidt.

5. Sørg for, at alle skruer, bolte og dæksler er monteret ordentligt. Kontroller deres tilstand jævnligt.

⚠ ADVARSEL: Sørg for, at alle skruer, bolte og dæksler er strammet ordentligt. Hvis skruer til plader eller dæksler bliver løse, kan der opstå personskade eller materiel skade.

Anbefalet interval for eftersyn og vedligeholdelse

Efterse og vedligehold kompressoren inden for den periode, som er beskrevet i følgende skema.

Del	Handling	Dagligt (før/efter brug)	Ugentligt	Månedligt	Kvartalsvis
Overordnet	Efterse for unormal støj og vibration	✓	-	-	-
	Rens snavs og støv af med tør luft.	-	✓	-	-
Luftledninger og fittings	Efterse for lækage	✓	-	-	-
Lufttank	Luk al luft ud og dræn kondens ud fra lufttanken. (åbn drænventilen.)	✓	-	-	-
	Efterse for ridser, buler eller lækage.	✓	-	-	-
	Efterse for rust, små huller eller andre ufuldkommenheder, som kan få den til at blive usikker.	-	-	-	✓
Bolte og møtrikker	Efterse for stramhed.	-	✓	-	-
Håndtag	Tør olie og fedt af.	-	✓	-	-
Udkoblingstryk	Kontroller og juster.	-	✓	-	-
Luftfilter	Rengør og udskift om nødvendigt.	-	-	✓	-

Smøring

Denne luftkompressor er udstyret med en pumpe, som ikke bruger olie, er designet til lang holdbarhed og ingen vedligeholdelse.

Opbevaring

Inden du opbevarer luftkompressoren, skal du sørge for at gøre følgende:

- Gennemgå sektionerne "VEDLIGEHOLDELSE" og "ANVENDELSE" og udfør vedligeholdelse efter behov. Sørg for, at dræne vand fra lufttanken.
- Beskyt luftslangen mod skade (som fx at blive trådt på eller kørt over).

Opbevar luftkompressoren på et rent og tørt sted.

FEJLFINDING

Udfør først din egen inspektion, før du beder om reparation. Hvis du opdager et problem, som ikke er forklaret i brugsanvisningen, må du ikke forsøge at skille maskinen ad.

Unormal tilstand	Sandsynlig årsag (fejl)	Afhjælpning
Kompressoren vil ikke køre.	Den resterende batteriladning er for lav.	Genoplad akkuen.
	Defekt trykkontakt.	Kontakt det lokale autoriserede servicecenter for reparation.
	Tanktrykket overstiger trykkontaktens indkoblingstryk.	Kompressoren vil tænde, når tanktrykket falder til indkoblingstrykket.
	Automatisk slukning af system blev aktiveret.	Sluk for kompressoren, afmonter akkuen. Monter akkuen, efter kompressoren er kølet ned.
Sikkerhedsventil udløser	Trykkontaktens udkoblingstryk er for højt.	Kontakt det lokale autoriserede servicecenter for reparation.
	Defekt sikkerhedsventil.	Kontakt det lokale autoriserede servicecenter for reparation.
Automatisk slukning af system aktiveres gentagne gange.	Dårlig udluftning. Rumtemperaturen er for høj.	Flyt kompressoren til et område med god udluftning.
	Elektrisk overbelastning.	Sluk for kompressoren og lad den køle af. Fjern og reparer akkuen.
	Defekt motor.	Kontakt det lokale autoriserede servicecenter for reparation.
Der er en kontinuerlig luftlækage, efter kompressoren er stoppet.	Løse luftledninger og fittings.	Kontroller alle tilslutninger med sæbe- og vandopløsning og stram til.
	Løs eller åben drænventil.	Stram/luk drænventilen.
	Luftlækage fra kontraventilen.	Kontakt det lokale autoriserede servicecenter for reparation.
Kompressor kører uafbrudt	Luftfilter er beskidt.	Rengør luftfilteret eller udskift filterelementet.
	Defekte luftledninger og fittings	Kontroller alle tilslutninger og stram eller udskift.
	Løs eller åben drænventil.	Stram/luk drænventilen.
	Defekt trykkontakt.	Kontakt det lokale autoriserede servicecenter for reparation.
	Overdrevent luftforbrug.	Reducer luftforbrug. Kompressoren er muligvis ikke stor nok til det, der kræves af maskinen. Luftkompressorerne anbefales at anvendes med en driftscyklus på 50% eller mindre.
	Defekt luftkompressorpumpe (Stempelringe er slidt, eller indløbs-/udløbsventiler er i stykker)	Kontakt det lokale autoriserede servicecenter for reparation.

EKSTRAUDSTYR

⚠ ADVARSEL: Dette Makita udstyr og tilbehør bør anvendes sammen med den Makita maskine, der er beskrevet i denne brugsanvisning. Anvendelse af andet ekstraudstyr eller tilbehør kan medføre alvorlig personskade.

⚠ ADVARSEL: Anvend kun Makita ekstraudstyr eller tilbehør til det beregnede formål. Misbrug af ekstraudstyr eller tilbehør kan medføre alvorlig personskade.

Hvis De behøver hjælp ved valg af tilbehør eller ønsker yderligere informationer, bedes De kontakte Deres lokale Makita servicecenter.

- Luftslange
- Original Makita-akku og oplader

BEMÆRK: Nogle ting på denne liste kan være inkluderet i værktøjspakken som standardtilbehør. Det kan være forskellige fra land til land.