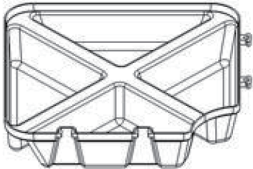
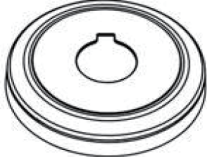
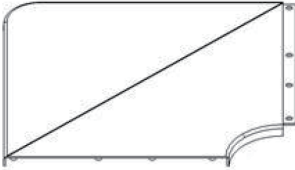
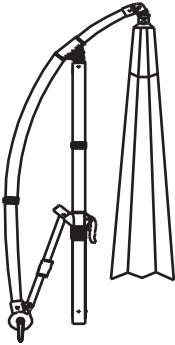

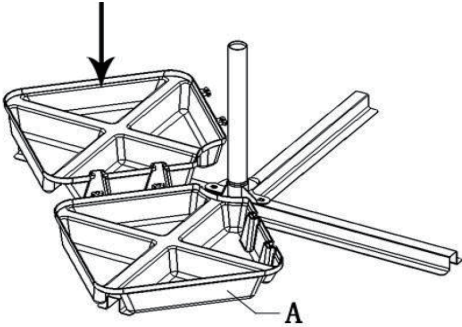
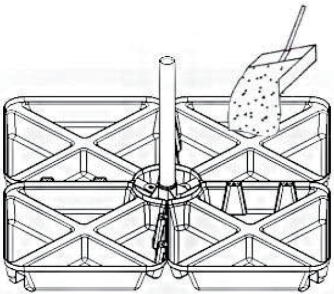
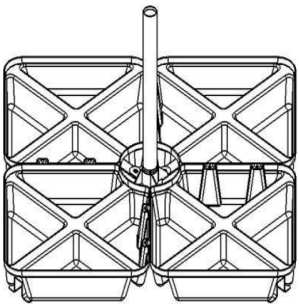
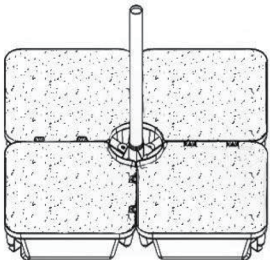
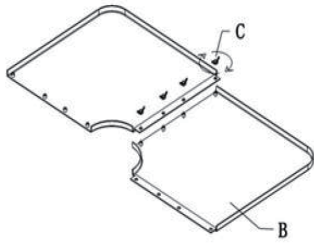
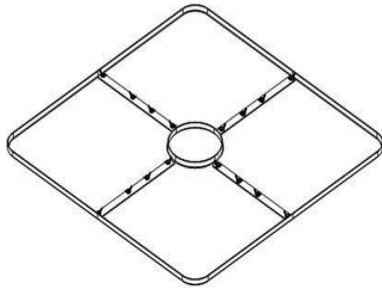
			
A		X4	D		X1
B		X4	E		X1
C		X16			

1		3	
2		4	

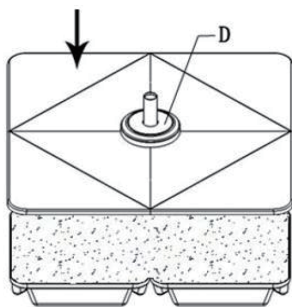
5



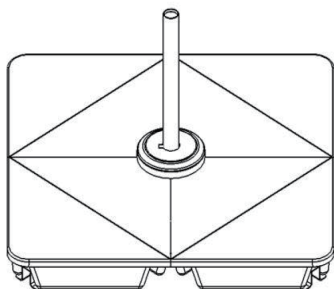
6



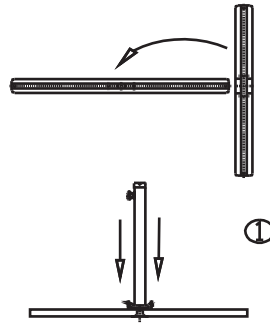
7



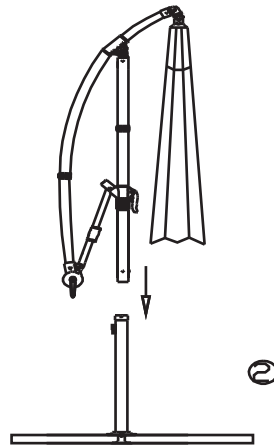
8



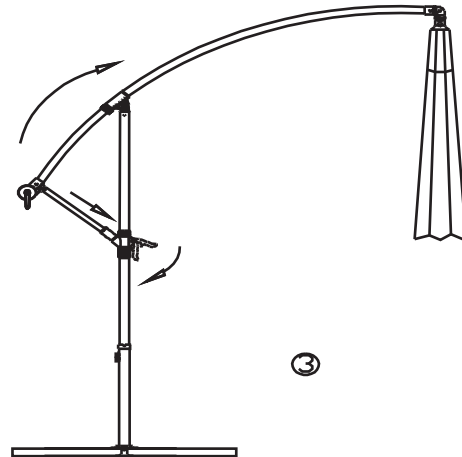
9



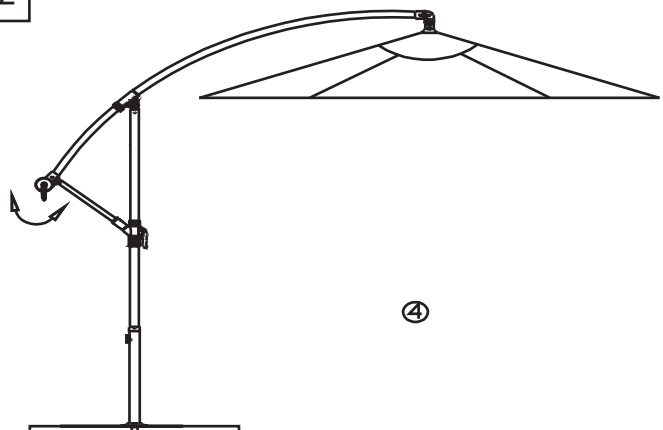
10



11



12



Det anbefales at der både kommes sand og vand i så vægten er tungere.
 Det er vigtigt at foden tømmes for vand inden frostvejr og opbevares tørt samt ventileret.