

DUKA ONE

DECEMBER 2021



Brugermanual for DUKA One S6B Plus

Ventilationsenhed med varmegenvinding til
badeværelse, toilet og bryggers.



INDHOLD:	SIDE
Introduktion	side 2
Indhold i kassen	side 2
Anvendelse	side 3
Vigtigt inden installation	side 3
Opsætnings- og sikkerhedsforanstaltninger	side 3
Sikkerhed	side 3
Tekniske data	side 4
Hvordan virker enheden	side 6
Montage og opsætning	side 8
El-diagram	side 12
Forbinde flere DUKA one enheder	side 13
Indstilling af kontrolpanel	side 14
Betjening af enheden	side 15
Lukning af lufttilførsel	side 16
Vedligeholdelse	side 17
Fejl håndtering	side 19
Opbevaring og transport regler	side 20
Garantibestemmelser	side 20

INTRODUKTION

Denne brugermanual indeholder teknisk beskrivelse, bruger- og servicemanual samt tekniske data og installationsguide for ventilationsenhed DUKA One S6B Plus.

INDHOLD I KASSEN

- Indedel med elektronik samt frontpanel
- Udvendig stormskærm
- Lyddæmper
- Keramisk veksler
- Motor
- 500 mm rør
- Monteringskit
- Opsætningskabelon
- Fjernbetjening
- Brugermanual

ANVENDELSE

Ventilationsenheden er designet til at spare på varmen ved brug af varmegenvindingsprincippet. Enheden indgår som en energibesparende del i boligen, kontorer, hoteller, skoler etc. Ventilationsenheden kan ikke anvendes som varmekilde.

DUKA One er designet til at udskifte luften ved kontinuerlig drift i rummet. Ventilationsenheden er designet til vægmontering. Luften til ventilationsenheden må ikke indeholde: antændelige dampe, eksplosiv støv/dampe, fordampning af kemikalier, groft støv, sod, olie, klæbende substans, fiberrigt materiale, patogener eller andre skadelige stoffer.

VIGTIGT INDEN INSTALLATION:

- Læs og forstå brugermanualen før enheden monteres og tages i brug.
- Når enheden monteres skal alle lokale og nationale bygnings-, elektriske- og tekniske normer og standarder i reglementerne overholdes.
- Læs omhyggeligt advarslerne som er nævnt i brugermanualen, og sæt dig ind i gældende sikkerhedsreglement samt reglement for strømføring.
- Manglende kendskab til sikkerhedsreglementet og advarsler kan føre til personskade eller beskadige enheden.
- Gem brugermanualen så du altid kan læse i den.
- I det tilfælde at enheden skifter ejermand videregiv da brugermanualen.
- Luften til ventilationsenheden må ikke indeholde: antændelige dampe, eksplosiv støv/dampe, fordampning af kemikalier, groft støv, sod, olie, klæbende substanser, fiberrigt materiale, patogener eller andre skadelige stoffer.

OPSÆTNINGS- & SIKKERHEDSFORANSTALTNINGER

- Pak enheden forsigtigt ud.
- Under montering må enheden ikke udsættes for tryk. En deformation af enhedens dele kan resultere i blokering af motoren og overdreven støj.
- Brug ikke enheden udenfor den specifikke angivne temperatur skala. Brug ikke enheden i aggressive miljøer eller miljøer med eksplosive farer.
- Følg alle elektriske sikkerhedsregler ved installation af enheden.
- Uautoriseret afkortning af el-kablers længde er ikke tilladt. Sørg for at kablerne ikke bliver knækket.
- Afbryd strømmen til enheden før montering, servicering, vedligehold og reparationer.
- Udsæt ikke enheden for skadelige atmosfæriske stoffer (regn, sol, etc.). Monter altid den medfølgende stormskærm.
- Sid ikke på enheden og placer ikke objekter på enheden.
- Indholdet i denne manual må ikke modificeres eller oversættes uden samtykke fra DUKA Ventilation.
- Enheden skal tilsluttes efter gældende regler og forskrifter på området. Se mere hos sikkerhedsstyrelsen på sik.dk.
- Enheden må ikke placeres i eller over vådrumszone 0, 1 eller 2.
- Der skal tages forholdsregler for at undgå en tilbagestrømning af gasser ind i rummet fra åbne gas forbindelser eller andre brændstofsforbrændende apparater.

SIKKERHED

Betjening

- Betjen og servicer ikke enheden, styingen og fjernbetjeningen med våde hænder.
- Betjen og servicer ikke enheden og styring med bare fødder.
- Lad ikke børn betjene enheden. Og børn skal holdes under opsyn så de ikke leger med enheden.
- Forkert brug af enheden eller uautoriseret modifikationer er ikke tilladt.
- Enheden bør ikke betjenes af personer (inkl. børn) med nedsatte fysiske, sensoriske eller mentale evner eller manglende erfaring og viden medmindre de under tilsyn eller har modtaget instruktioner om brugen af enheden af en person, der er ansvarlig for deres sikkerhed.

Rengøring

- Vask ikke enheden med vand, beskyt de elektriske komponenter mod vand.

Servicering

- Åben ikke enheden når den er i drift. Afbryd først strømmen.
- Afbryd strømmen til enheden før dækslet til de elektroniske komponenter fjernes.

Anvendelse

- Brug kun enheden til rumventilation. Tilslut ikke tørretumbler eller lign. udstyr til enheden.
- Hold eksplosive og let antændelige væsker væk fra enheden.
- Bloker ikke enheden, når den er i drift.
- Enheden er til kontinuerlig drift.
- Lad ikke luftstrømme fra enheden have retning mod åbne flammer eller lign.



ENHEDEN MÅ KUN BETJENES AF INSTRUEREREDE PERSONER

Brugermanual for DUKA ONE S6B Plus

TEKNISKE DATA

Enheden er designet til brug indendørs i temperaturer fra 1°C til 40°C, og en relativ luftfugtighed på op til 95 %. Ind- og udsugningsluften skal være mellem -20°C op til 40°C.

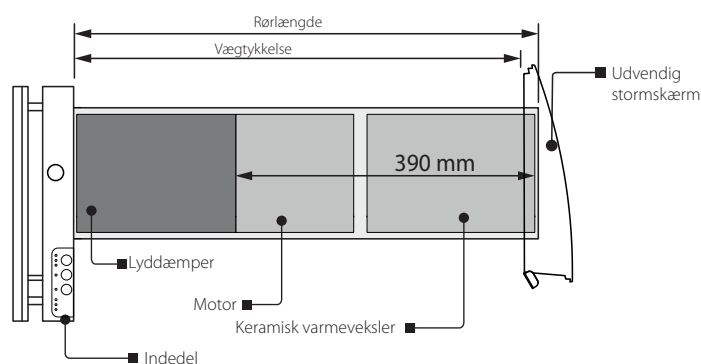
Enhederne er klassificeret som: Klasse 2 elektrisk apparat

IP klassificeringen som omhandler faste objekter og væsker:

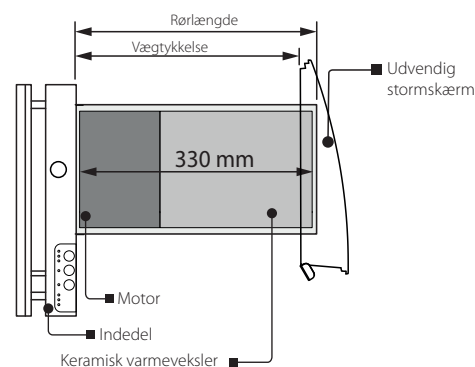
- IP 24 for enhed opsat med det medfølgende rør.

Enheden er under konstant udvikling, og derfor kan der forekomme opdateringer i de tekniske data for de forskellige modeller. Den seneste dokumentation kan altid findes på hjemmesiden www.dukaventilation.dk

Optimal installation



Minimumskrav til installation

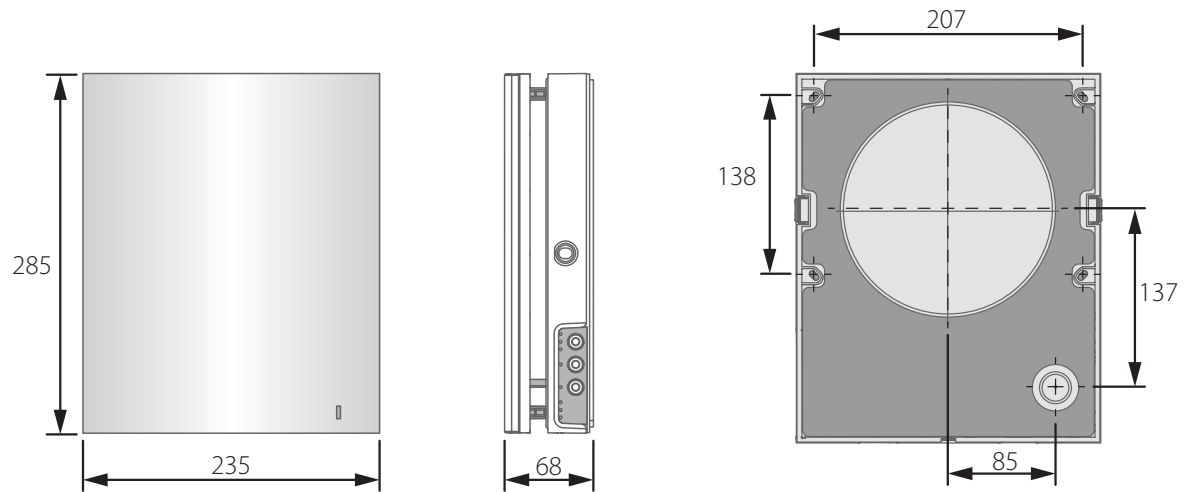


	DUKA One S6B Plus		
Hastighed	1	2	3
Enhedsspænding [V/Hz]	100-240V ~50/60 Hz		
Effekt [W] *	1,20	2,10	6,10
Strøm [A]	0,019	0,024	0,057
Luftmængde i ventilationstilstand [m³/h]	15	30	60
Luftmængde i ventilationstilstand [l/s]	4,2	8,3	16,7
Luftmængde i varmegenvindingstilstand [m³/h]	7,5	15	30
Luftmængde i varmegenvindingstilstand [l/s]	2,1	4,2	8,4
SFP [W/l/s]	0,29	0,25	0,37
SPI [W/m³/h]	0,08	0,07	0,10
SEL [J/m³/s]	288	252	366
m² v. 0,3 l/s **	7	14	28
Transporteret lufttemperatur [°C]	-20 ... + 40		
Filter	G3		
Lydtryksniveau ved 1 m [dBA] *	30	34	43
Lydtryksniveau ved 3 m [dBA] *	29	32	40
Støjdæmpning på udefra kommende støj [dBA]	42		
Varmegenvindingsgrad [%]	94	84	78

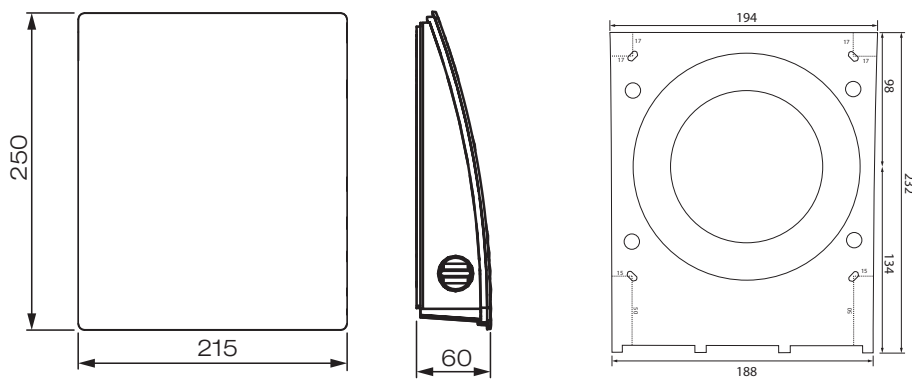
* Funktionsmålinger er foretaget af DUKA Ventilation, under ideal montage ved fuld rør- og lyddæmperlængde.

** Grundventilation ved normal lofthøjde iht. BR18.

MÅL PÅ FRONT PANEL (mm)

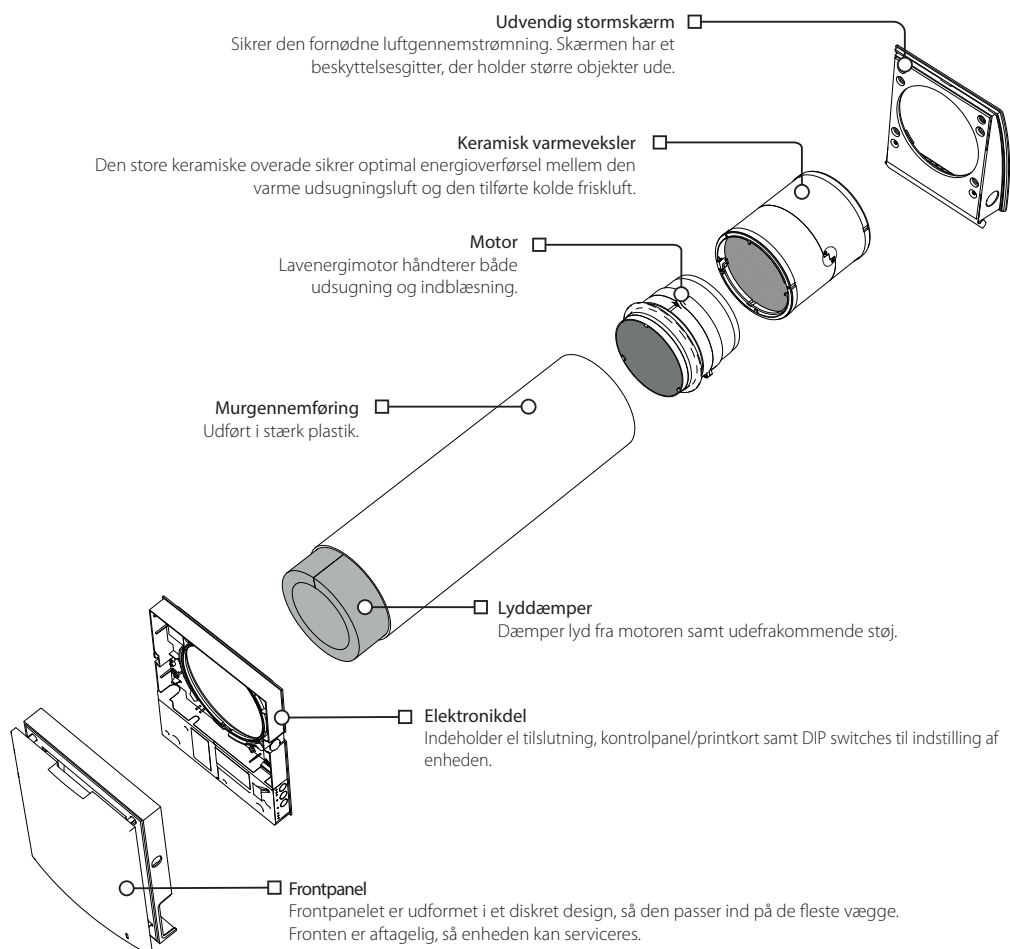


MÅL PÅ UDVENDIG SKÆRM (mm)



HVORDAN VIRKER ENHEDEN?

DUKA One består af en indvendig del med enhedens elektroniske komponenter og frontpanel, en keramisk veksler samt motor placeret i murgennemføringen, lydæmper, filtre samt en udvendig stormskærm. Selve varmegenvindingen foregår i den keramiske varmeveksler, der er beskyttet mod støv og snavs af filtrene. DUKA One er DUKA Ventilations bud på, hvordan vi i fremtiden kan opnå energibesparelser i boliger, samtidig med at der sørges for et optimal luftskifte. Den indvendige del samt motoren, sikrer den fornødne indblæsning og udsugning. Motoren er placeret på den indvendige side af varmeveksleren efterfulgt af lydæmperen, der dæmper støj fra motoren samt udefrakommende støj. Den udvendige stormskærm beskytter enheden mod indtrængende vand og vind.



HVORDAN VIRKER DUKA ONE

Varmegenvinding

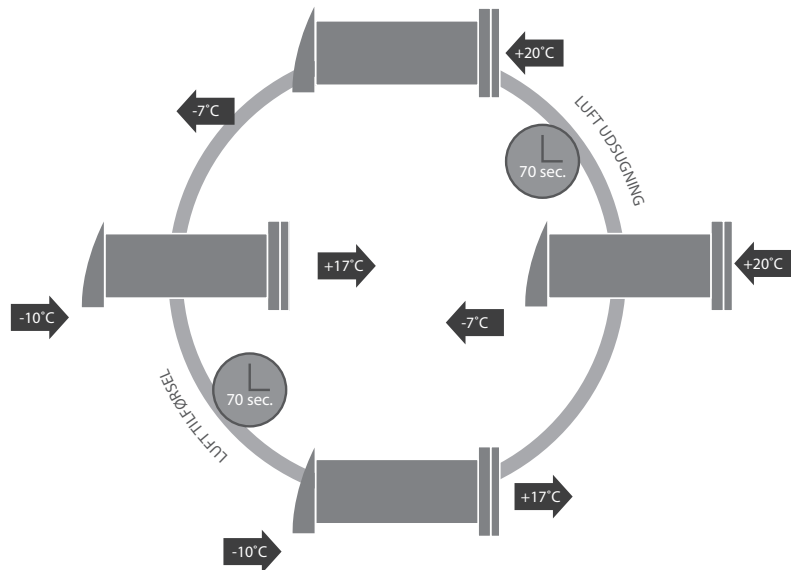
Varmegenvinding er aktiv når badeværelset ikke er i brug. I denne funktion genanvendes varmen og energien fra indeluften til opvarmning af den tilførte friskluft udefra. Dette sker ved at ventilere i gentagende cyklusser:

Cyklus 1

Varm brugt luft suges ud af lokalet. Mens den passerer veksleren, oplagres varmen og fugten i den keramiske veksler. I 70 sekunder overføres varmen til veksleren, hvorefter enheden skifter retning til frisklufttilførsel. Herved genanvendes varmen.

Cyklus 2

Ren og frisk luft udefra blæses igennem veksleren og i 70 sekunder overføres varmen fra veksleren til indblæsningsluften, hvorefter enheden skifter retning til udsugning.



Ventilation med indblæsning af friskluft

I denne tilstand genanvendes varme og fugt ikke, men enheden vil kunne blæse frisk udeluft ind i boligen. DUKA Ventilation anbefaler ikke at anvende denne indstilling på DUKA One S6B Plus, da det ikke er ønskværdigt at få beskidt/fugtig luft ind i de tilstøende rum.

Funktionen kan anvendes, hvis der er monteret to DUKA One S6B Plus i et rum, hvor den ene kan suge luft ud i mens den anden blæser luft ind.

Ventilation med udluftning

I denne funktion anvendes enheden kun til udsugning af boligens brugte luft. Det kan med fordel anvendes, hvis man ønsker at opnå en hurtig udluftning.

Udsugning ved aktivering af kontakt

Når en lyskontakt aktiveres vil enheden skifte til forceret drift med udsugning på trin II. Når kontakten igen slukkes, og eventuel indstillet efterløbstid er gået, vil enheden skifte tilbage til tidligere indstillet grundventilation med varmegenvinding.

DUKA Ventilation anbefaler, at denne funktion tilsluttes enheden, da det ikke er ønskværdigt at få beskidt/fugtig luft ind i de tilstøende rum.

Udsugning ved aktivering af fugtsensor

Enheden har en indbygget fugtsensor. Når fugtniveauet overstiger den indstillede grænse vil enheden skifte til forceret drift med udsugning på trin III.

Når fugtniveauet igen er under den indstillede grænse og eventuel indstillet efterløbstid er gået, vil enheden skifte tilbage til tidligere indstillet grundventilation med varmegenvinding.

Det er ikke muligt at deaktivere fugtsensoren.

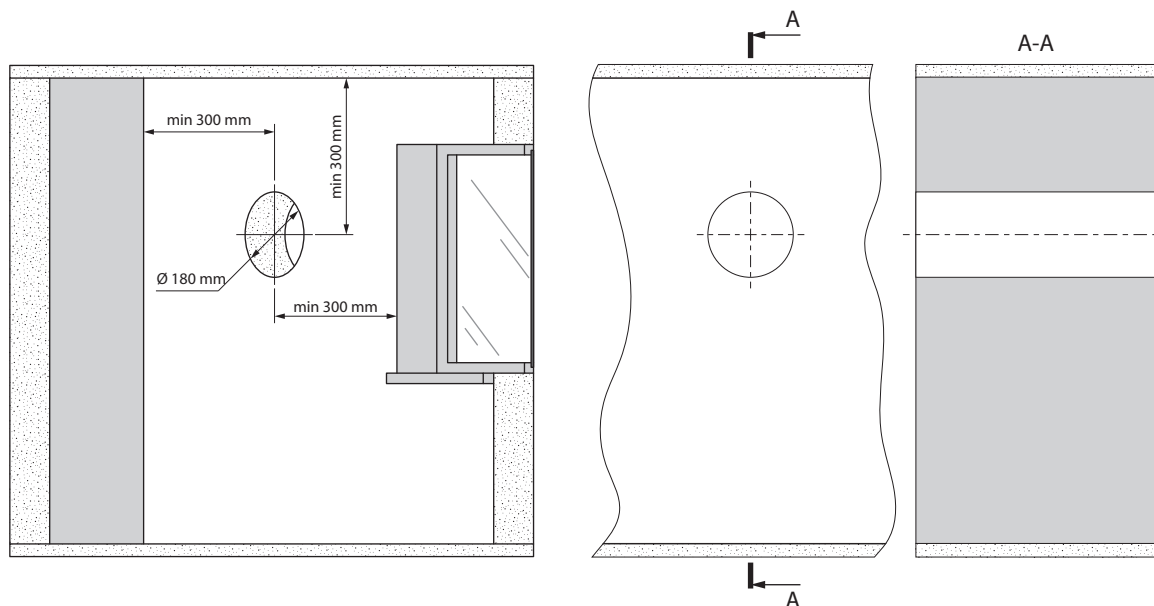
MONTAGE OG OPSÆTNING



LÆS HELE MANUALEN GRUNDIGT IGENNEM INDEN OPSÆTNINGEN AF ENHEDEN.

1. Bor et rundt hul igennem væggen.

Hullets størrelse og anbefalet minimumsafstande til væg/loft placering fremgår af nedenstående tegninger. Nedenstående afstande er for at opnå den mest optimale drift. Inden montering skal der tages højde for el-tilslutning. Enheden må ikke placeres i eller over vådrumszone 0, 1 eller 2.

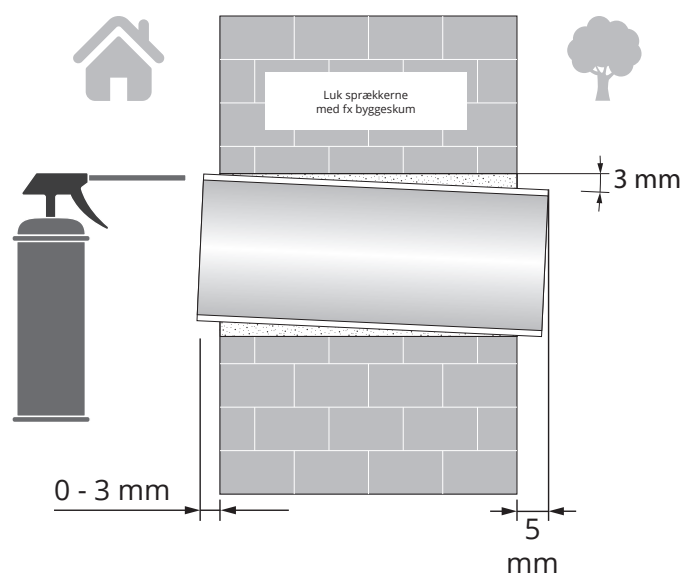


2. Før røret igennem det borede hul i væggen. Afkort røret i forhold til væggens tykkelse. Tag højde for installationen af den udvendige vindskærm.

For nem installation kan skumkilerne, der leveres sammen med enheden anvendes.

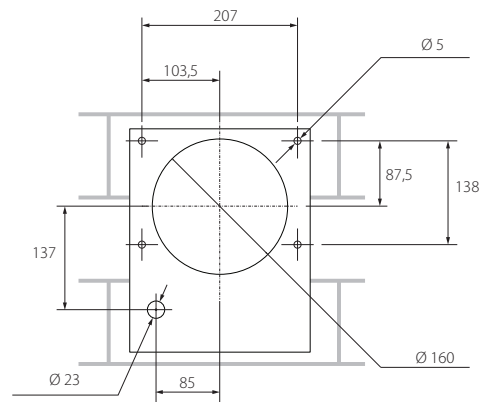
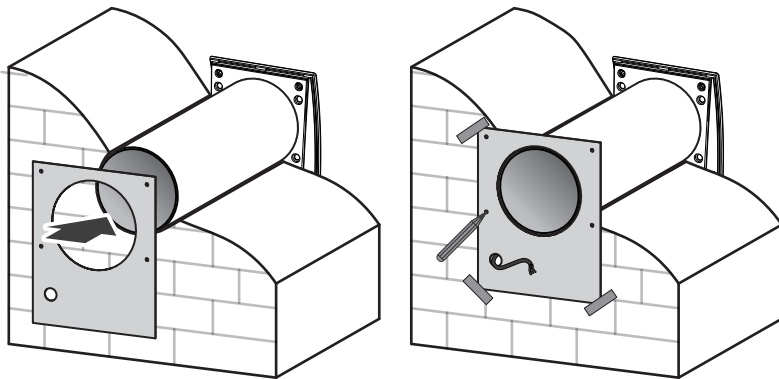
På den indvendige side må røret maksimalt stikke 3 mm ud fra væggen. På den udvendige side af facaden må røret maksimalt stikke 5 mm ud fra væggen.

Sørg for at røret har minimum 3 mm fald mod ydermur for at kondens og evt. slagregn kan løbe væk fra enheden.

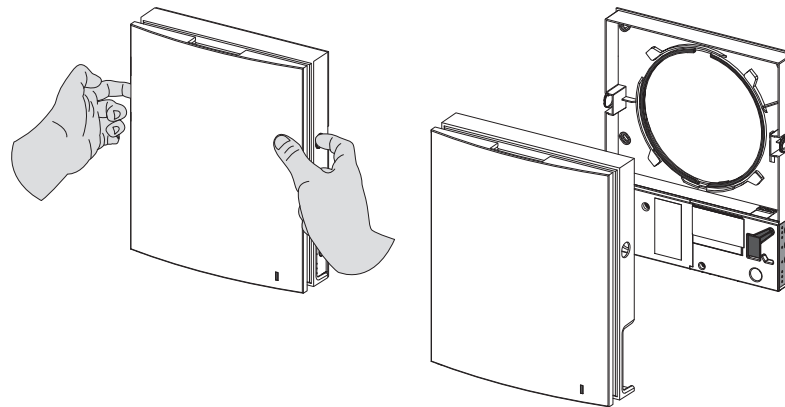


3. Fastgør den medfølgende montageskabelon på væggen over murgennemføringen f.eks. med tape.

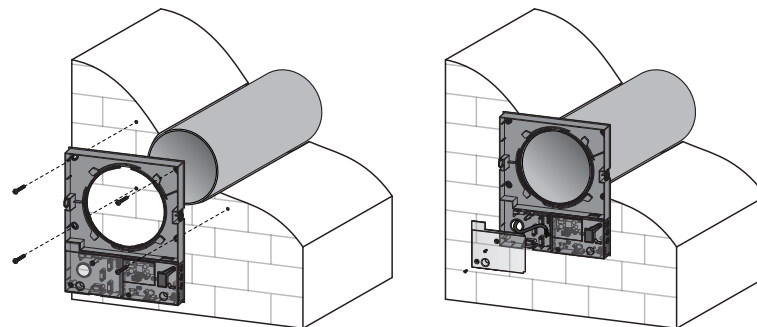
Bor de nødvendige huller til fastgørelsen af indedelen. Tag højde for el tilslutningen ved opsætningen, så ledninger kan føres ind gennem markeringen på skabelonen.



4. Afmonter frontpanelet ved at trykke ind på de to knapper i siden.

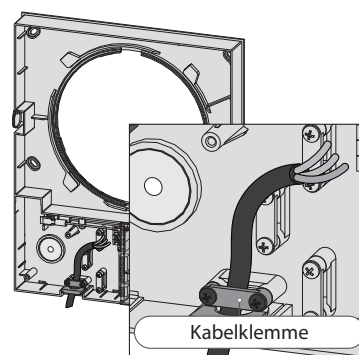
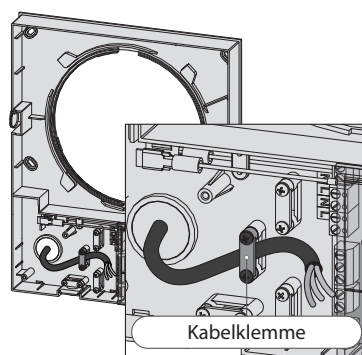


5. Monter elektronikdelen med de medfølgende skruer eller tilsvarende. Løsn skruerne fra det gennemsigtige dæksel placeret over terminalen.



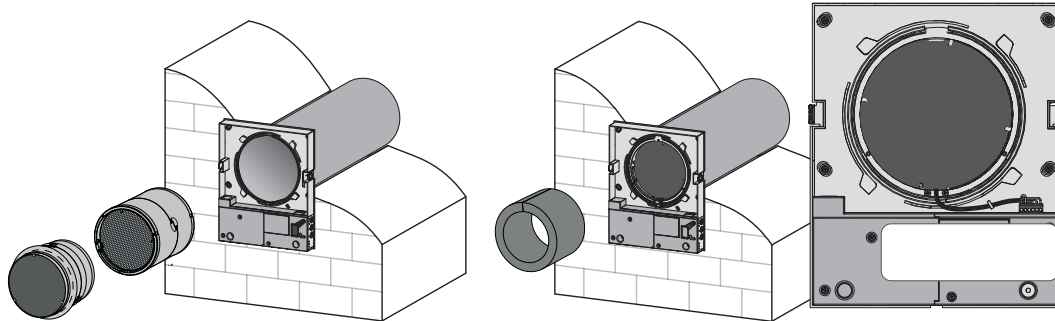
6. Tilslut nu enheden som vist nedenfor. Al el tilslutning skal foretages af el kyndige personer.

Før strømkablet som vist nedenfor, og tilslut ventilatoren i overensstemmelse med el-diagrammet. Fastgør strøm- og signalkabler med kabelklemmerne. Når ledningerne er monteret korrekt, fastgøres det gennemsigtige terminaldæksel igen.

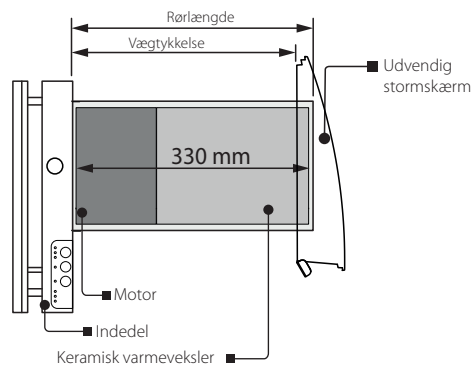


7. Indsæt kernen i murgennemføringen som vist på tegningerne. Tilslut el-forbindelsen.

Indsæt den keramiske veksler så langt inde i rørføringen som muligt, og placer herefter motoren med 6 cm afstand til motoren og den keramiske veksler. For at lette fremtidig service, kan det markeres inde i rørføringen, hvor motoren og veksler fremadrettet skal placeres. Kobl motoren til printkortet med den grønne kabelmuffe. Rul lyd-dæmperen sammen og placer den i røret efter motoren, tilpas længden til rørføringen.

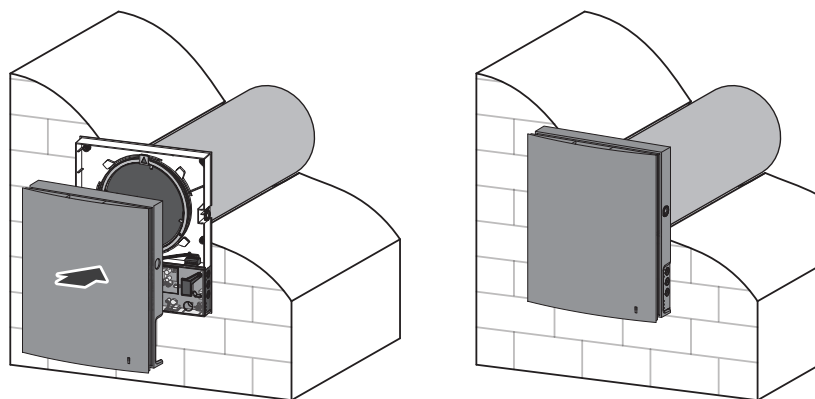


Er vægtykkelsen tæt på minimumsmålet, kan kerne og motor placeres tæt sammen, hvor lyd-dæmper undværes.



Ved reduktion af afstanden mellem motor og veksler, påvirkes ydeevne og lyd-niveau.

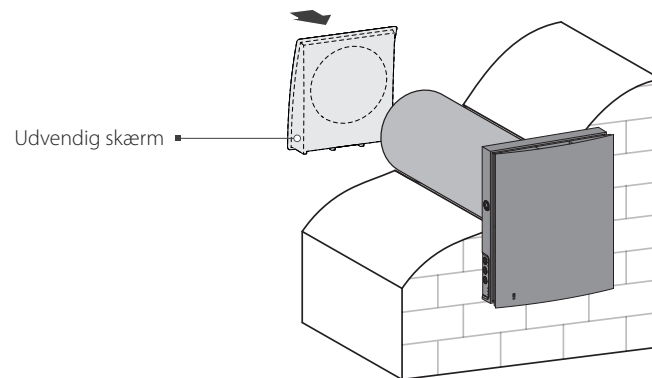
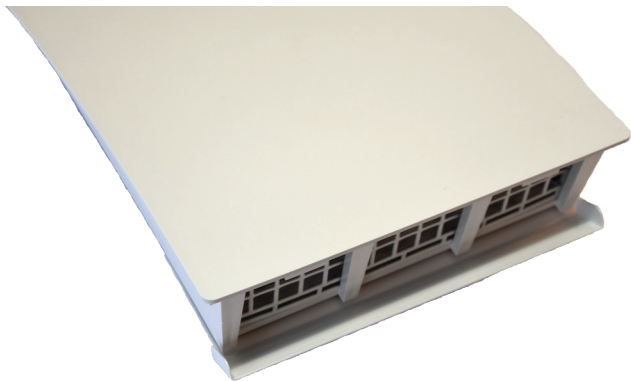
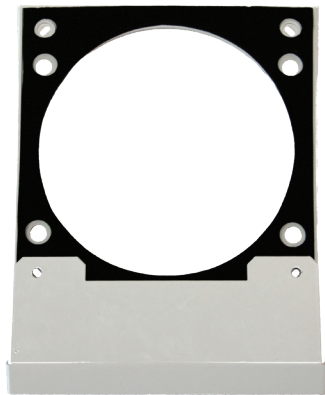
8. Monter frontpanelet.



9. Monter den udvendige skærm.



Til den udvendige skærm medfølger en drypplade, der leder kondensvand væk fra muren. Pladen skal monteres på bagsiden af yderskærmen.





ALLE EL TILSLUTNINGER SKAL UDFØRES AF EN EL-KYNDIG PERSON. TILSLUTNINGER, SOM ER MODIFICERET OG ULOVLIGE MEDFØRER, AT GARANTIEEN BORTFALDER. BEMÆRK: SOM PRIVATPERSON MÅ DU IKKE SELV STÅ FOR DEN FASTE INSTALLATION. ENHEDEN MÅ IKKE PLACERES I ELLER OVER VÅDRUMSZONE 0, 1 ELLER 2.

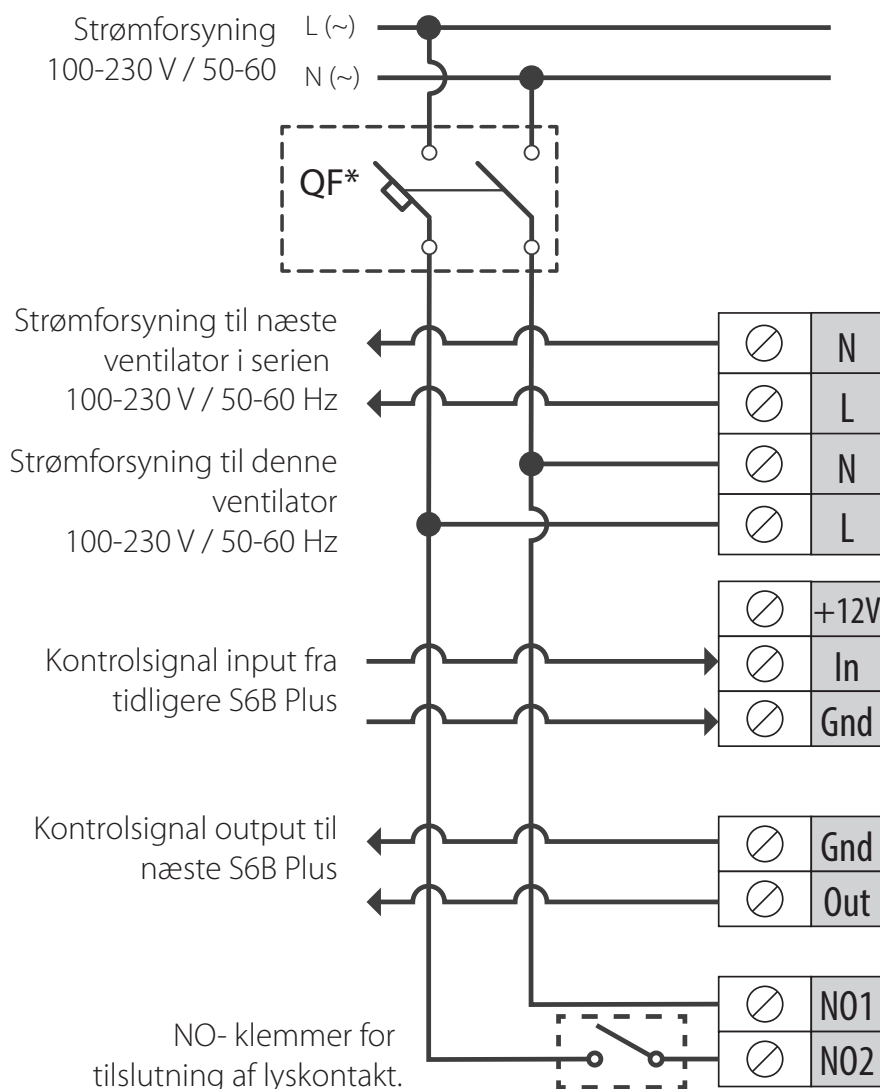
Enheden tilsluttes enkeltfaset AC 100-240V / 50(60) Hz strømforsyning

Tilslut enheden til elnettet via terminal blokkene N og L.

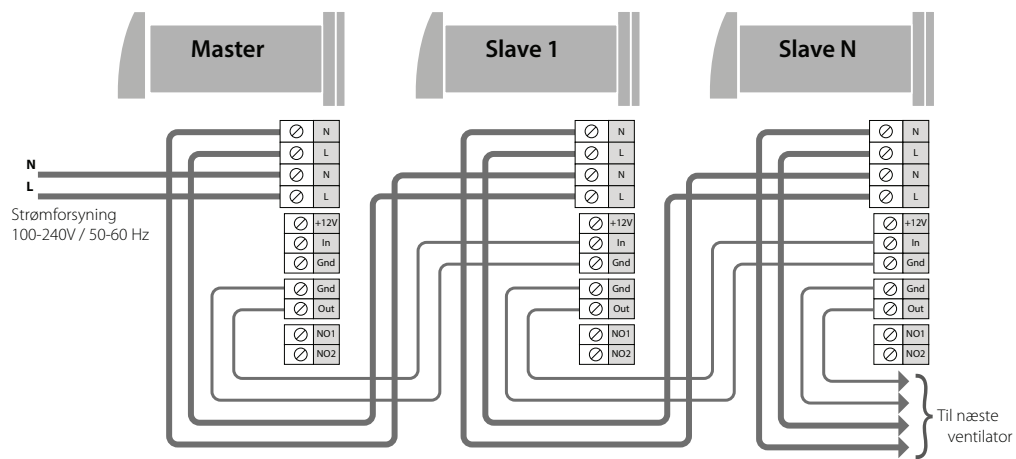
Tilslut lyskontakt til enheden via terminal blokkene NO1 og NO2.

Enheden må ikke placeres i eller over vådrumszone 0, 1 eller 2.

El diagram

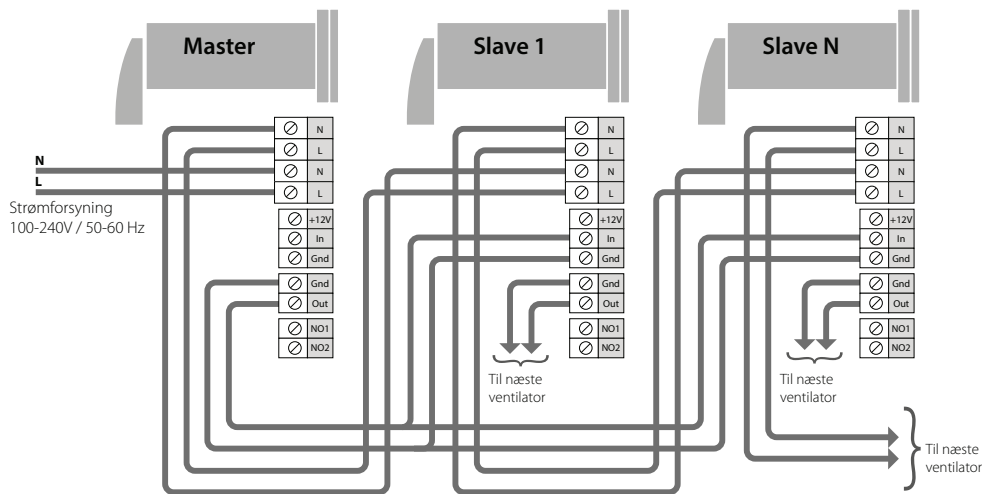


El diagram for serieforbindelse



Anvendes kun ved flere S6B Plus enheder i samme rum.

El diagram for parallelforbindelse

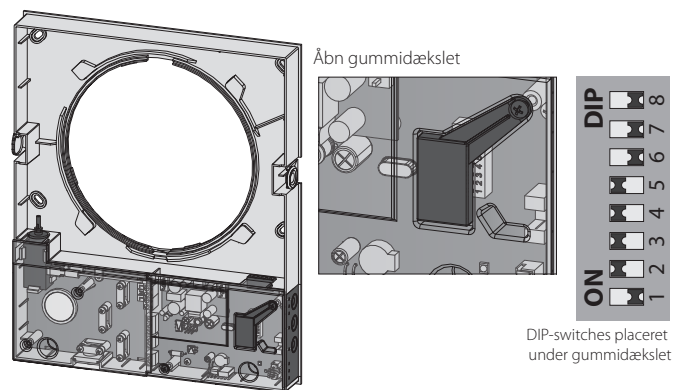


Anvendes kun ved flere S6B Plus enheder i samme rum.




















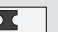
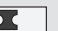


INDSTILLINGER

Indstil enheden til den ønskede drift, før den tages i brug.

Dette gøres på kontrolpanelet under gummidækslet.



INDSTILLING AF KONTROLPANEL




DUKA ONE S6B PLUS			
 ←	Det er muligt at deaktivere enheden.		
 ←	Det er ikke muligt at deaktivere enheden.		
Enhedens ventilationsretning:			
 2	Indblæsningsfunktion Denne indstilling får enheden til køre i indblæsningsfunktion. I varmegenvindingsmode starter enheden op i indblæsningsfunktion.		
 2	Udsugningsfunktion (anbefalet indstilling) Denne indstilling får enheden til køre i udsugningsfunktion. I varmegenvindingsmode starter enheden op i udsugningsfunktion.		
Opsætning af fugtstyring Sensoren måler fugtigheden. Er udsugningsluften over det indstillede niveau skifter enheden til højeste niveau i udsugningstilstand. Falder fugtigheden igen til under det indstillede niveau, vender enheden tilbage til tidligere indstillede niveau. Er der valgt efterløb fortsætter enheden den ekstra indstillede tid i høj udsugningshastighed.			
70 %	80 %	90 %	
 5  4  3	 5  4  3	 5  4  3	
Opsætning af efterløbstid Efterløbstid anvendes ved aktivering af lyskontakt og sammen med fugtsensoren. Ved deaktivering af kontakt eller fugtsensor vil enhedens efterløbstimer aktiveres og fortsætte drift i det valgte tidsinterval. Når efterløbstiden er udløbet vil ventilatoren vende tilbage til forrige driftsindstilling.			
Efterløb: 0 min.	Efterløb: 5 min.	Efterløb: 15 min.	Efterløb: 30 min.
 7  6	 7  6	 7  6	 7  6
Nulstilling af filteralarm Dip switch 8 anvendes til at nulstille filteralarmen. Flyt dip switch 8 til venstre i minimum 3 sekunder, og sæt den derefter tilbage til høje.			
Standard placering		Nulstil filteralarm	
 ∞		 ∞	

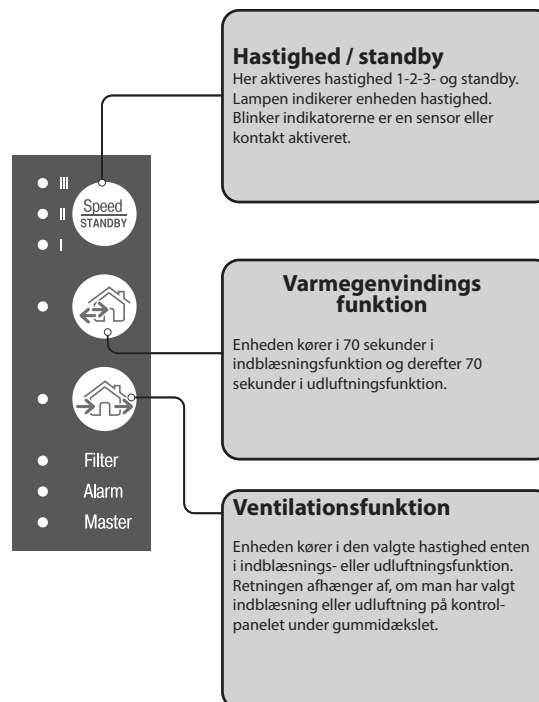
STYRING AF ENHEDEN

Enheden kan styres via fjernbetjeningen eller direkte på knapperne på siden af panelet.

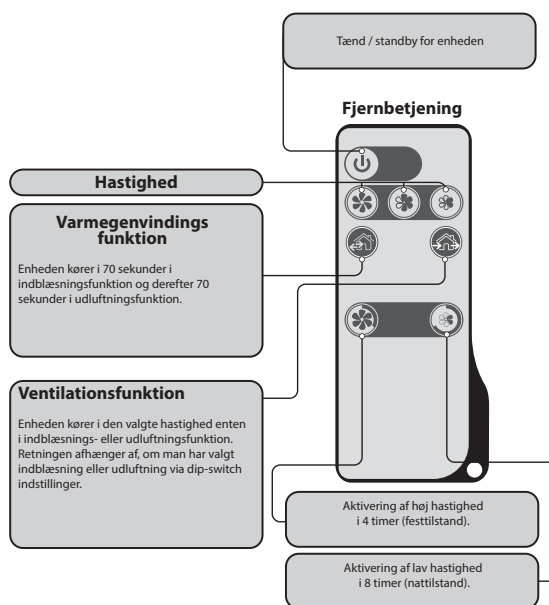
OBS: er flere enheder forbundet i serie eller parallelt, så er det master enheden, der styrer alle enheder.

Her er det kun master enheden, der reagerer på fjernbetjening, når enhederne er sat op i en master/slave løsning.

ENHEDENS KONTROLPANEL PÅ SIDEN	
FUNKTION	
	<p>Indstil hastighed Trin I – II – III – OFF</p> <p>I: Lyser indikatoren, så kører enheden på hastighed I. I og II: Lyser indikator I og II, så kører enheden på hastighed II. I og II: Blinker indikator I og II, så kører enheden i forceret drift med udsugning på hastighed II. I, II og III: Lyser indikator I, II og III, så kører enheden på hastighed III. I, II og III: Blinker indikator I, II og III, så kører enheden enten i forceret drift efter aktivering af fugtsensoren på hastighed III eller så er party-mode eller efterløbstimeren aktiveret.</p>
<p>Varmegenvindingsfunktion</p> 	<p>Enheden kører i 70 sekunder i indblæsningsfunktion og derefter 70 sekunder i udluftningsfunktion .</p>
<p>Ventilationsfunktion</p> 	<p>Enheden kører i den valgte hastighed enten i indblæsnings- eller udluftningsfunktion. Retningen afhænger af, om man har valgt friskluft eller udluftning på kontrolpanelet under gummidækslet.</p> <p>DUKA Ventilation anbefaler her at udsugningsfunktion vælges.</p>
<p>Filteralarm</p>	<p>Filter indikator</p> <p>Efter 90 dage er det tid til at efterse filtrene, som enten skal renses eller skiftes . Se nærmere under afsnittet vedligeholdelse.</p> <p>Er flere enheder forbundet i serie eller parallelt, er det master enhedens lampe der lyser konstant, mens den enhed, der har kørt i 90 dage og skal tilses har en blinkende lampe.</p> <p>Filteralarmen nulstilles ved at flytte DIP switch 8 til venstre i mindst 3 sekunder, og derefter flyttes den tilbage til højre.</p>
<p>Alarm-indikator-lampen</p>	<p>Alarm indikator</p> <p>Lyser lampen permanent på masterenheden indikerer det en alarm i netværket af sammensluttede enheder. Den enhed i netværket som melder fejl og er lukket ned vil blinke.</p> <p>I tilfælde af nødstop vil den gældende enhed have en blinkende alarm indikator. Øvrige enheder i samme netværk vil også gå i nødstop.</p>
<p>Master indikator</p>	<p>Kun master enheden lyser, når flere enheder er forbundet med hinanden. Slaverne har ikke lys i master indikatoren. Blinker en af slavernes master-indikator, betyder det, at der ikke er forbindelse til master-enheden.</p>



FJERNBETJENING	
FUNKTION	
	Tænd/sluk enheden, med mindre at funktionen er deaktiveret på kontrolpanelet under gummidækslet.
	Ventilator hastighed Hastighed III - II - I.
Varmegenvindingsfunktion 	Ventilatoren kører i 70 sekunder i indblæsningsfunktion og derefter 70 sekunder i udluftningsfunktion.
Ventilationsfunktion 	Ventilatoren kører i den valgte hastighed enten i friskluft- eller udluftningsfunktion. Retningen afhænger af, om man har valgt indblæsning eller udsugning på kontrolpanelet under gummidækslet.
Timer-funktion 	 Festtilstand: 4 timer på hastighed III.  Nattilstand: 8 timer på hastighed I. Efter at tiden er udløbet, går ventilatoren tilbage til den tidligere hastighed. Deaktiver funktionen ved at trykke på en vilkårlig knap.



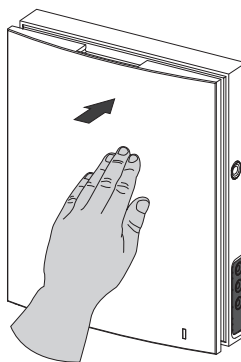
LUKNING AF LUFTTILFØRSEL

Tryk let imod frontpanelet og luftstrømmen blokeres. Enheden stopper samtidig.

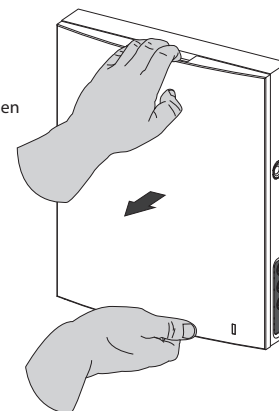
For at åbne igen, træk forsigtigt i top og bund af frontpanelet. Enheden starter driften i samme funktion som da den stoppede.

LED lampen i fronten lyser under driften. I mørke vil lyset dæmpes.

Bloker
luftstrømmen



Åben
luftstrømmen



VEDLIGEHODELSE



AFBRYD STRØMMEN TIL ENHEDEN, FØR DER FORETAGES NOGEN FORMER FOR VEDLIGEHODELSE.



NÅR FILTER-TIMEREN NULSTILLES SKAL ENHEDEN VÆRE TILSLUTTET STRØM MEN I STANDBY TILSTAND.



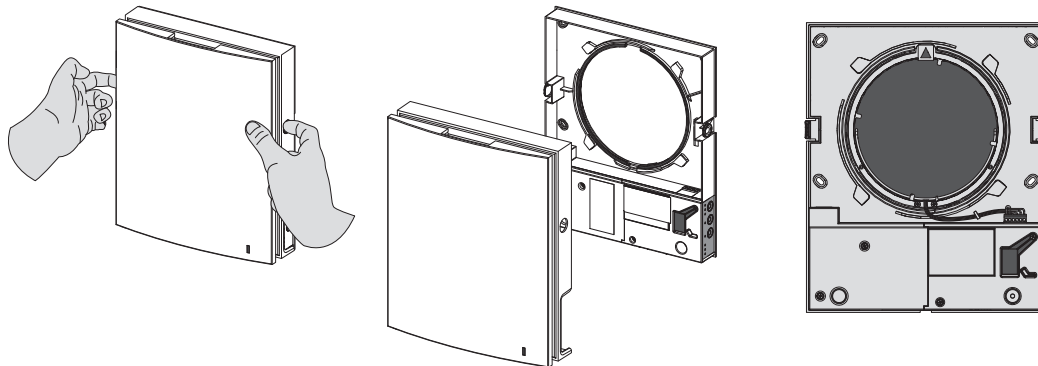
ADVARSEL! FJERN ALDRIG PRINTPLADEN. DETTE KAN UDLØSE EN ALARM. EFTER UDFØRT VEDLIGEHODELSE OG GENINSTALLATION AF KABELMUFFEN.

Vedligeholdelse af enheden kræver en regelmæssig aftørring af enheden for støv, en rensning eller udskiftning af filtrene samt rengøring af keramisk veksler og motor. For at servicere enheden, følg venligst disse skridt:

Inden der foretages vedligehold slukkes enheden enten på fjernbetjeningen eller på knapperne på frontpanelet, hvorefter strømmen frakobles.

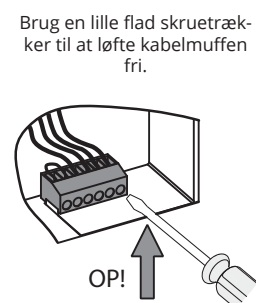
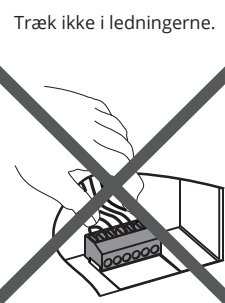
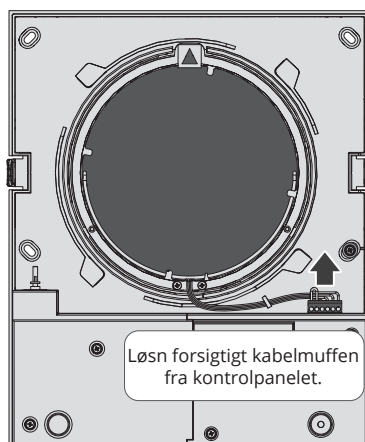
TRIN 1

Tryk på knapperne i siden af frontpanelet og tag fronten af.



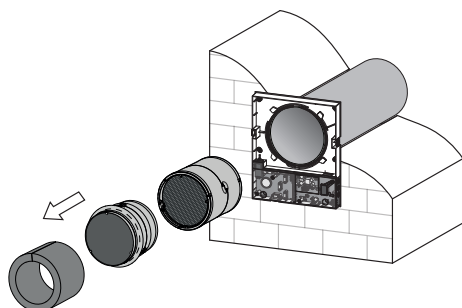
TRIN 2

Løsn forsigtigt kabelmuffen fra kontrolpanelet. Træk ikke i ledningerne. Brug en lille flad skruetrækker til at løfte kabelskoen fri fra muffen.



TRIN 3

Fjern lyddæmper, motor og træk derefter i snoren og tag kernen ud af murgennemføringen. Fjern filterne.



I installationer, hvor der er risiko for skimmelsvamp, skal enheden rengøres særlig grundigt, så støv og svampesporer fjernes. Det kan være nødvendigt at anvende specielt rensmiddel. Undlades dette bortfalder garantien.

Tilse filtrene minimum hver tredje måned og rens eller udskift dem efter behov. Dog skal filtrene skiftes en gang om året.

Filter indikatoren minder dig om at tilse filtre og enhed.

Nulstilling af filteralarmen. Enheden skal være tilsluttet strøm men i standby tilstand for at filtertimeren nulstilles. Filteralarmen nulstilles ved at flytte dip switch 8 til venstre i mindst 3 sekunder, derefter flyttes den tilbage mod højre.

Filtrene kan rengøres afhængig af, hvor tilstoppede de er. Lad dem tørre inden de monteres i enheden igen. Filtrene må gerne støvsuges.

Filtrene har en forventet levetid på op til 1 år ved almindelig brug. Brug kun originale filtre for at sikre den optimale drift.

Manglende vedligehold vil medføre at garantien ophører. Se nærmere under garantibestemmelser.

Kerne

Da organiske partikler fra bygningens udvendige omgivelser kan aflejres i kernen, er det vigtigt at vedligeholde enhedens kerne med rens og filterskift, der udføres i henhold til foreskrifterne.

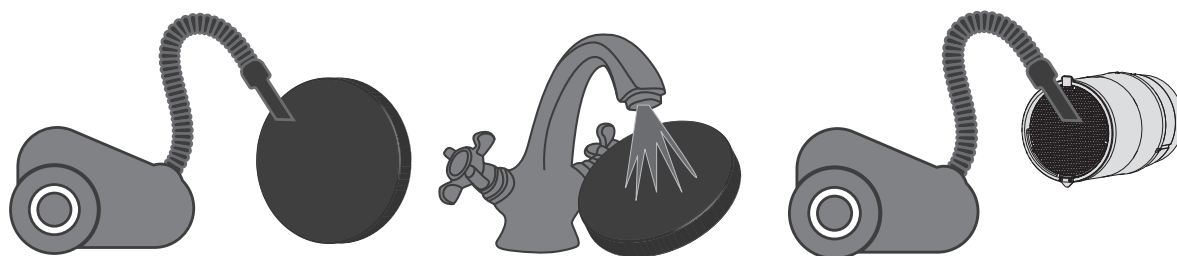
- Rengør kernen regelmæssigt for at sikre en effektiv drift.
- Rens kernen med en kraftig støvsuger eller gennemblæsning kernen med trykluft. Ved brug af trykluft skal ventilator fikseres så den ikke roterer ukontrolleret.

Motor

Tilse motoren for støv og anden tilsmudsning. Rengør den med en blød klud eller en børste.

Lyddæmper

Er lyddæmperen monteret i kanalen, skal man hver tredje måned ved normal kontrol og rengøring af filtre, kerne og motor, ligeledes være opmærksom på lyddæmperens tilstand.



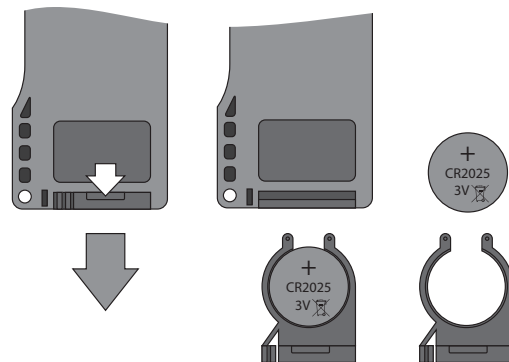
TRIN 4: Udskiftning af batteriet i fjernbetjeningen

Efter længere tids drift kan det være nødvendigt at skifte batteriet i fjernbetjeningen.

Reagerer enheden ikke når man bruger fjernbetjeningen, er det tid til at skifte batteriet.

Træk batteri skuffen ud af fjernbetjeningen for at skifte batteriet. Batteriet er af type CR 2025

Indsæt det nye batteri i skuffen og tryk det tilbage i fjernbetjeningen.



FEJL HÅNDTERING

PROBLEM	MULIGE FEJL	FEJL AFHJÆLPNING
Enheden starter ikke.	Strømmen er ikke tilsluttet.	<ul style="list-style-type: none"> • Sikre at der er tilsluttet strøm til enheden, og at der er tændt for kontakten. Alternativt sikre at det ikke er tilsluttet forkert.
	Motoren er blokeret, eller propellen møder modstand.	<ul style="list-style-type: none"> • Sluk enheden. • Tilsø om der er motor blokade. • Rens propel blade. Genstart enheden.
Enheden kører i fuld styrke og reagerer ikke på eksterne signaler	Fugtstyringen i DUKA One enheden er aktiveret.	<ul style="list-style-type: none"> • Sluk for DUKA One og indstil fugtniveauet.
Automatisk afbryder slår til.	Muligvis kortslutning i det elektriske netværk.	<ul style="list-style-type: none"> • Sluk for enheden. • Kontakt installatør.
Lav temperatur på indblæsnings luft.	Et eller flere filtre er tilstoppede.	Rens eller udskift det/de tilstoppede filtre.
	Varmevexleren er tilisnet.	<ul style="list-style-type: none"> • Kontrollere veksler for tilisning. • Sluk og lad isen smelte.
Lav luft gennemstrømning.	Står på laveste trin.	Vælg højere hastighed.
	Filtrene, kernen eller den udvendige skærm er tilstoppet.	<ul style="list-style-type: none"> • Rens eller skift filter. • Rens kernen og risten i den udvendige skærm.
Høj lydniveau, vibrationer.	Propel er tilsmudset.	Rens propel.
	Løse skruer.	Efterspænd skruer.
Filteralarm knappen lyser stadig efter jeg har skiftet/renset filter og nulstillet filteralarmen.	Det er fordi enheden har været frakoblet strømmen mens filteralarmen blev nulstillet.	Enheden skal være tilkoblet strøm men slukket enten på enheden eller fjernbetjeningen (i standby tilstand) mens DIP switch nr. 8 flyttes til venstre i minimum 3 sekunder, hvorefter den flyttes tilbage til højre.
Enheden blinker i front dioden og motoren går ud	Der er fordi den yderste skærm på indedelen ikke er monteret.	Monter frontpanelet og start derefter enheden op.
Dannelse af vækst i kernens yderste dele	Kan opstå ved specielle forhold (fugt/varme) og ved for lange intervaller mellem grundig rengøring	Alle dele rengøres jævnligt og i særlige tilfælde kan behandling med væksthæmmende midler være nødvendig.

OPBEVARING OG TRANSPORT

OPBEVARING OG TRANSPORTREGLER

Opbevar enheden i den originale emballage i et tørt og ventileret rum med en temperatur fra + 5 grd. op til + 40 grd.. Opbevaringsrummet må ikke indeholde aggressive og kemiske dampe. Enheden må ikke udsættes for vedvarende tryk og belastning.

Transport af enheden kan ske med et hvilket som helst køretøj, så længe enheden er beskyttet mod transportskader og vejrlige forhold. Enheden skal beskyttes mod stød og slag under hele transporten.

GARANTIBESTEMMELSER

DUKA Ventilation giver 24 mdr. reklamationsret fra købsdatoen jf. købeloven. Herudover tilbyder DUKA Ventilation yderligere 12 mdr. garanti udover reklamationsretten. Forudsætningen er, at alle beskrevne forpligtigelser og beskrivelser omkring korrekt anvendelse, installation, vedligeholdelse, opbevaring og transport er overholdt.

Forudsætningen er, at alle beskrevne forpligtigelser og beskrivelser omkring korrekt anvendelse, installation, vedligeholdelse, opbevaring og transport er overholdt.

VIGTIGT:

For at garantien kan opretholdes, skal det kunne dokumenteres, at filtrene er skiftet mindst en gang pr. år med DUKA Ventilations originale filtre. Garantien bortfalder ved anvendelse af uoriginale filtre. Gem derfor kvitteringerne for disse køb. Det anbefales derudover, at man tilser og renser filtrene hver tredje måned. Der er filteralarm hver tredje måned (rensningen er beskrevet i manualen).

I installationer, hvor der er risiko for skimmelsvamp, skal enheden rengøres særlig grundigt, så støv og svampesporer fjernes. Det kan være nødvendigt at anvende specielt rensmiddel. Undlades dette bortfalder garantien.

Garantien dækker IKKE:

- Den periodiske vedligeholdelse.
- Enhedens opsætning, indstilling og afmontering.
- Hvis enheden har været inaktiv i en længere periode.
- Enhedens indkøring.
- Hvis enheden er placeret i eller over vådrumszone 0, 1 eller 2.
- Skader der skyldes påvirkning af skimmelsvamp.

I tilfælde af reklamation fremvis gå til www.dukaventilation.dk/service og udfyld reklationsformularen. Enheden skal anvendes som beskrevet i brugermanualen.

Kontakt forhandler/installatør for garantiservice.

DUKA Ventilation kan ikke gøres ansvarlig for garantiforpligtelser, der er udført uden at være aftalt med os eller vores forhandler på forhånd.

Garantien dækker ikke i følgende tilfælde:

- Hvis enheden ikke er opsat i henhold til monteringsvejledningen, dette gælder også enkelte komponenter i enheden.
- Hvis de elektriske tilslutninger ikke er foretaget korrekt og i henhold til manualen.
- Hvis der ikke er foretaget korrekt periodisk vedligeholdelse af enheden.
- Hvis der er synlige skader på enheden.
- Hvis der er tilføjet eller fjernet tekniske komponenter i enheden.
- Ved forkert anvendelse af enheden.
- Fravigelse af brugervejledningen.
- Tilslutning til andet el-netværk end det alm. som beskrevet i manualen.
- Ved variationer i spændingen i lysnettet.
- Uautoriserede reparationer af enheden.
- Hvis garantien er udløbet.
- Fravigelse af transportregler.
- Fravigelse af opbevaringsforskrifter.
- Fejl på enheden som skyldes Force Majeure (brand, oversvømmelse, jordskælv).
- Hvis der ikke kan fremvises en kvittering på købet.

For øvrige forhold henvises til Vink Plast, Generelle Salgs- og leveringsbetingelser. Den seneste version kan altid findes på vores hjemmeside www.dukaventilation.dk



FØLG BRUGER MANUALENS ANVISNINGER FOR OPTIMAL BRUG AF ENHEDEN

VI HÅBER, AT DU BLIVER TILFREDS MED VORES PRODUKT