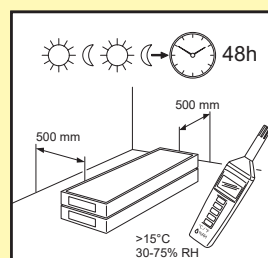


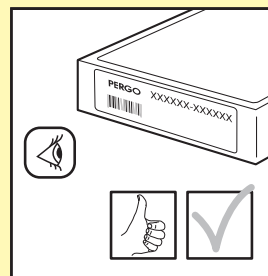
Klargøring

Vi anbefaler, at vejledningen følges omhyggeligt for at opnå et godt resultat.

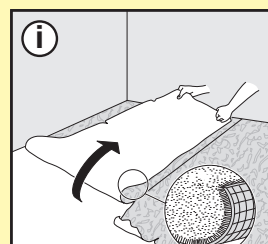
- 1 Lad plankerne akklimatisere i 48 timer i den uåbnede emballage ved normal rumtemperatur midt i rummet, hvor gulvet skal monteres. De ideelle betingelser er 15-22 °C ved en relativ fugtighed på 30-75 %. Hvis klimabetingelserne er uden for intervallet på 30-75 %, anbefaler vi kraftigt at akklimatisere i 1 uge i den åbnede emballage.



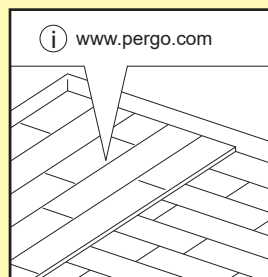
- 2 Pergo-laminatgulve kan fås i forskellige formater, mønstre og kvaliteter. Kontrollér, at du har modtaget de gulvmaterialer, du har bestilt, før du begynder at lægge gulvet. Det er altid en god ide at gemme endemærkaterne sammen med kvitteringen.



- 3 Fjern dampporøs gulvafdækning (gulvtæppe, filt osv.) først. Dampforseglet gulvafdækning (PVC, linoleum, VCT osv.) behøver ikke at blive fjernet. Brug altid et dampsikert underlag. Vi anbefaler at bruge et Pergo-underlag. På dampforseglet gulvafdækning (PVC, linoleum, VCT osv.) skal der monteres et underlag med en damp sikker membran (eller separat PE-belægning) for at undgå migration.



- 4 **TRÆUNDERGULV:** Fjern først eventuel eksisterende gulvafdækning. Der må ikke være tegn på mug og/eller utøj. Sørg for, at undergulvet er plant. Fastgør løse dele med søm eller skruer. Hvis trægulvet er plant (ingen ujævnheder over 2 mm over en længde på 1 meter), kan du montere et hvilket som helst PG underlag. Hvis trægulvet ikke er plant og har ujævnheder > 2 mm og < 4 mm over en længde på 2 m (pga. buler i plankerne i træundergulvet), kan du montere Pergo Smart + underlaget. Hvis træundergulvet ikke er plant og har ujævnheder > 4 mm over en længde på 2 m, skal du montere et nivelleringsmiddel eller -underlag af fibre + krydsfiner/OSB-nivelleringsgulv.

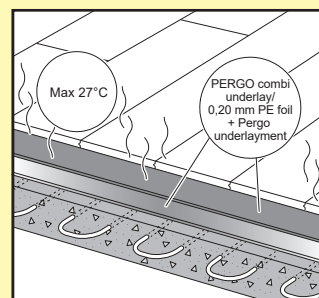


Læg det nye gulv vinkelret på det eksisterende undergulv. Der skal være tilstrækkelig udluftning i en eventuel krybekælder under plankegulvet.

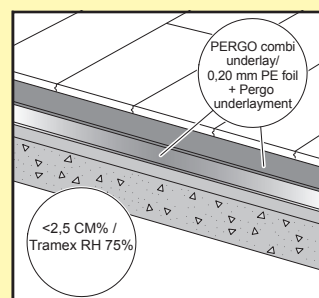
Fjern eventuelle genstande, der kan være i vejen, og sørg for tilstrækkelig udluftning (min. 4 cm² ventilationsåbninger i alt pr. m² gulv). Fugtindholdet i træet må ikke overskride 10 %.

Klargøring

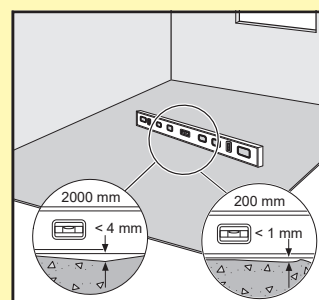
- 5 Der findes yderligere vejledning til gulve med gulvvarme eller -køling. Af sikkerhedsmæssige årsager og for at undgå problemer med Pergo-laminatgulvet er en maksimal gulvoverfladetemperatur på 27 °C tilladt. Gå til www.Pergo.com for at få flere oplysninger.



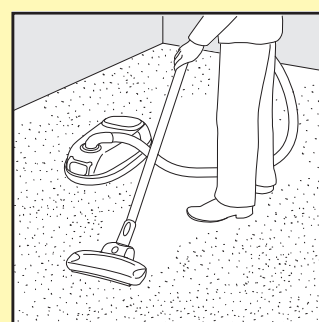
- 6 Fugtindholdet i undergulvet skal være mindre end 2,5 % CM/75 % RH (cementafretningslag) eller mindre end 0,5 % CM/50 % RH (anhydritafretningslag – undergulv). Hvis der er gulvvarme, skal resultaterne være henholdsvis 1,5 % CM/60 % RH og 0,3 % CM/40 % RH. Mål, noter og gem altid fugtindholdsresultaterne. Et nyt gulv med cementafretningslag skal tørre i mindst 1 uge pr. 1 cm tykkelse op til 4 cm. Tykkelser over 4 cm kræver dobbelt så lang tørretid. Et 6 cm tykt betonundergulv skal f.eks. tørre i mindst 8 uger. Fugtmålinger skal altid tages, og der skal føres en protokol til fremtidig brug.



- 7 Sørg for, at undergulvet er plant. Ujævnheder større end 4 mm over en længde på 2 meter skal udjævnes. Det samme er gældende for ujævnheder på mere end 1 mm over en længde på 20 cm. Denne regel overholder ikke nationale regler vedrørende nivellering.

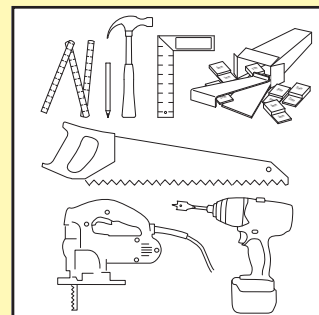


- 8 Støvsug omhyggeligt hele overfladen, efter at du har kontrolleret gulvet for ujævnheder. Sørg for, at undergulvet er fladt, rent, fast og tørt. Undgå risiko for, at gulvet knirker ved at fastgøre løse spånplader, OSB, træfiberplader, træbelægninger osv. med skruer.

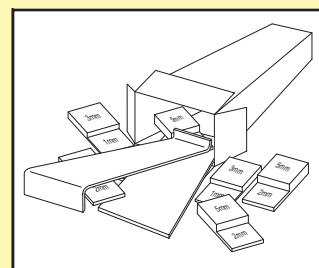


Klargøring

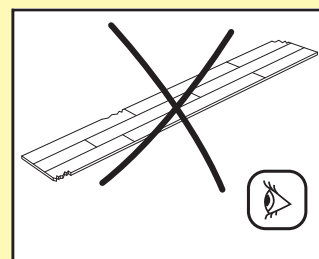
- 9 Du skal bruge følgende almindelige værktøjer til at montere dit laminatgulv: hammer, sav (stiksav, hånddrundsav, håndsav eller krydsfilet sav), støvmaske (under savning), blyant, målebånd, sikkerhedsbriller og -handsker.



- 10 Derudover skal du bruge følgende tilbehør: installationsæt (et trækjern, modstandsstykker og en bankeklods egnet til Uniclic®-klikesystemet), underlagssystem (brug et underlag, der giver et stabilt fundament til gulvet som) og egnede vedligeholdelsesprodukter. Brugen af andet tilbehør end tilbehør fra Pergo kan forårsage beskadigelse af Pergo-gulvet. I dette tilfælde bortfalder garantien fra Pergo. Vi anbefaler derfor kun at bruge tilbehør fra Pergo, da disse er blevet særligt udviklet og testet til brug med Pergo-gulvpaneler.



- 11 Kontrollér alle paneler før og under montering. Defekte paneler må aldrig bruges. En monteret planke anses for at være accepteret, og der kan ikke foretages reklamation.

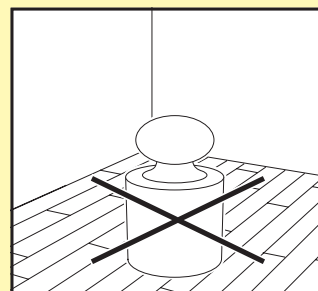


- 12 Kontrollér, om de gamle gulvlister kan fjernes. Du kan efterlade vægpanelerne og afslutte gulvet med Pergo-profiler eller dække de eksisterende paneler med Pergo-paneler.

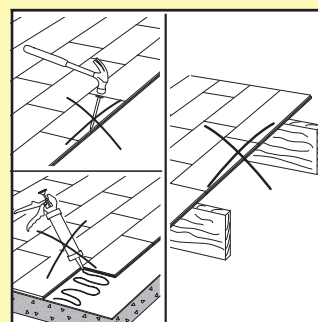
Klargøring

13 Kontrollér, at dørene stadig kan åbnes og lukkes, efter at gulvet og underlaget er blevet monteret.

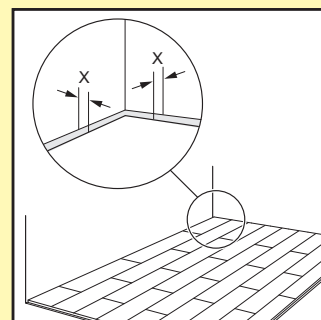
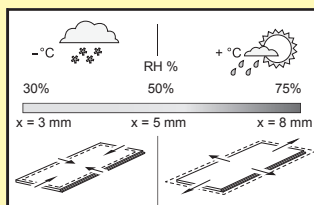
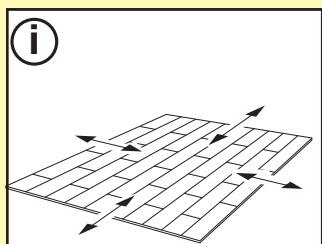
14 Køkkenøer og andre meget tunge genstande skal installeres først og må ikke placeres oven på laminatet. Laminatgulvet skal kunne flyttes rundt om tunge genstande for at undgå åbne samlinger og adskilte planker.



15 Pergo-laminatgulve er designet til at blive monteret som et flydende gulv for at muliggøre naturlig udvidelse og sammentrækning ved ændringer i temperatur og fugtighed. For at opnå fordelene ved et flydende gulv og undgå mulige åbninger, knirkelyd osv. må gulvet aldrig fastgøres med søm, skruer, silikone osv.



16 Et Pergo gulv består hovedsageligt af rigtig træ og vil naturligt nok udvide sig og trække sig sammen ved ændring i den relative fugtighed. Det monterede gulvs dimensionale variation vil næsten være ens i længde og bredde. Ved 20 °C og en relativ fugtighed, RH, mellem 40-60 % er bevægelsen minimal. Pergo-laminatgulve fremstilles og leveres med et fugtindhold, der gør, at de kan holde til en relativ fugtighed på 30-60 %. I et tørt klima, som f.eks. i Norden om vinteren, kan den relative fugtighed falde til under 30 % og om sommeren stige til over 70 %. Det medfører ændringer i gulvets overflade. For at sikre tilstrækkeligt med plads til disse naturlige ændringer og undgå mulige åbne samlinger, knirkelyde osv. skal plankerne altid lægges med en afstand på i gennemsnit 5 mm til vægge, dørtrin, trapper, rør osv., så der er plads til udvidelse. Brug modstandsstykkerne fra installationssettet til at sikre den rigtige afstand. Ved montering om vinteren ved meget lav relativ fugtighed skal afstanden til væggen mindskes til 3 mm, da guldpanelerne trækker sig sammen, og ved montering i klima med høj relativ fugtighed skal afstanden øges til 8 mm, da guldpanelerne udvider sig. Mellemrummet må IKKE fyldes med forseglere, silikone eller klæbemidler. Fastgør ikke gulvet med søm, lim, skruer eller på anden måde.



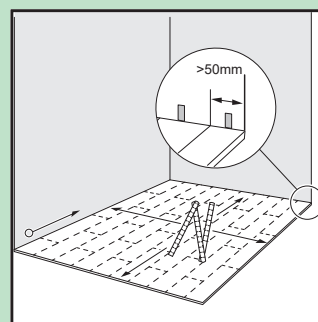
Montering

Gulvene med aquasafe-teknologi er vandafvisende efter montering. Ved at følge denne vejledning omhyggeligt bliver gulvene egnet til brug i badeværelser, køkkener, vaskerum og indgangsområder. Panelerne er ikke egnede til brug på områder med fugt/damp som poolområder, saunaer og rum med indbyggede afløb som f.eks. brusenicher. Denne ekstra vejledning til vandbeskyttelse overholder ikke nationale bestemmelser for vandbeskyttelse i vådrum.

Med Uniclic®-paneler kan du vælge, hvor du vil starte. Overvej, i hvilken retning det vil være nemmest at montere gulvet. Vi demonstrerer monteringen for højrehåndede personer, fra venstre til højre. Du kan arbejde i den anden retning, hvis du vil.

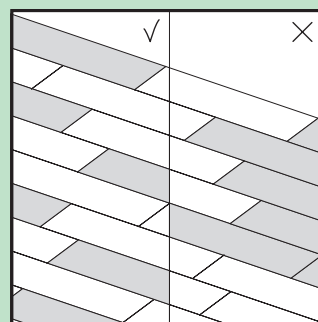
1

Inden du starter, skal du omhyggeligt opmåle rummets længde og bredde og planlægge den nøjagtige montage, så du får et gulv med et velafbalanceret udseende. Dette er meget vigtigt ved montering af almindelige klinkemønstre. Det vil sikre, at den sidste række ikke ender med at være for smal. Hvis den sidste række ser ud til at blive mindre 50 mm, er det nemmere at lægge gulvet, hvis plankerne i første række gøres kortere.



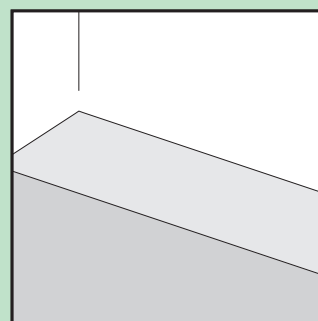
2

Sørg for, at panelerne er blandet tilstrækkeligt, når du monterer dem, så du ikke ender med for mange identiske lyse eller mørke paneler ved siden af hinanden.



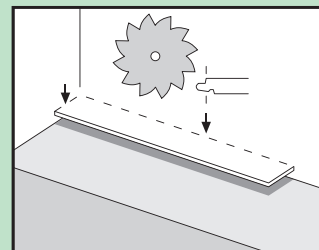
3

Monter først underlaget efter bredden og gradvist, som arbejdet skrider frem. Det er altafgørende, at du bruger underlag til at udjævne eventuelle ujævnheder i undergulvet. De særligt designede Pergo-underlag er dampsikre, isolerende, støjreducerende og nivellerende. Den glatte øverste overflade gør det nemt at montere laminatpanelerne og giver god mulighed for udvidelse efter montering. Du kan få flere oplysninger om Pergo-underlag, og hvordan de monteres, på emballagen til underlaget eller hos din forhandler.

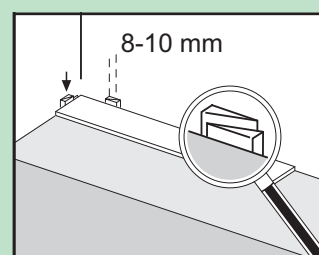


Montering

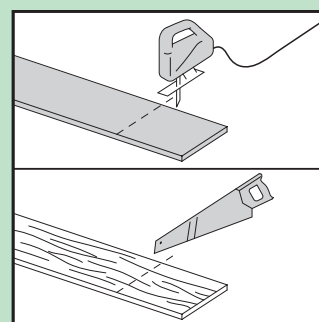
- 4 Start med den første række med en hel planke. Sav først feren af på både de lange og korte sider.



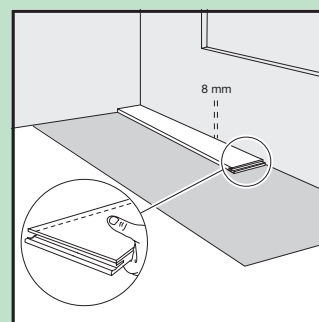
- 5 Læg planken med de afsavede sider mod væggen. Læg modstandsstykker fra installationssættet mellem plankerne og væggen. Dette sikrer, at dit ekspansionsled er bredt nok: 8 til 10 mm.



- 6 De andre paneler skal selvfølgelig også saves. Få et rent snit ved at vende den mønstrede side nedad, når du bruger en stiksav, bajonetsav eller håndrundsav, og opad, når du bruger en håndsav eller en krydsfilet sav. Sørg for, at endesamlingerne på panelerne i to på hinanden følgende rækker ikke flugter med hinanden. Stødene skal altid ligge mindst 30 cm (12 tommer) forskudt.



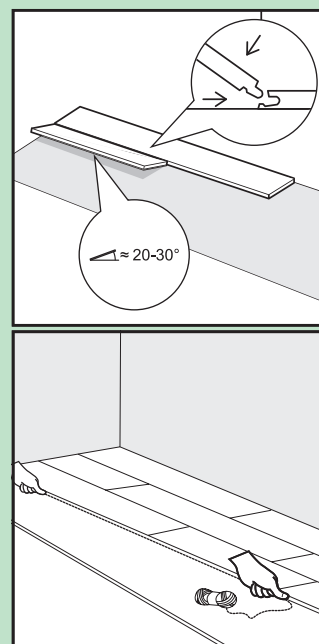
- 7 Start med den første planke, der monteres i hjørnet. Fjern klikprofilen på både den lange og korte side af planken ved at save. For andre planker i den første række (ikke i hjørnet) skal du fjerne klikprofilen på den lange side, der skal være lige ved siden af væggen. Klikprofilen skal fjernes på den side af en planke, der er lige ved siden af en væg, for at sikre den nødvendige udvidelsesåbning.



Montering

8

For at gøre starten af monteringen nemmere skal de første 3 rækker samles væk fra væggen, så du kan sidde på plankerne under samlingen. Skub derefter de første 3 rækker til den ønskede position tæt på væggen med afstandsstykker monteret. Tag et tyndt reb, og hold det langs de monterede planker for at kontrollere, om de 3 første monterede rækker ligger lige, og juster om nødvendigt. Det anbefales, jævnligt at kontrollere om rækkerne ligger lige under montering. Husk at bruge afstandsstykkerne til mellemrummet på 8 mm langs gulvet.

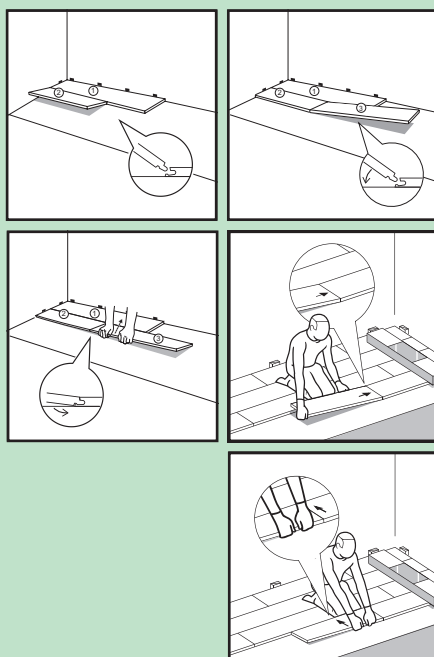


Montering

Uniclic[®]

9

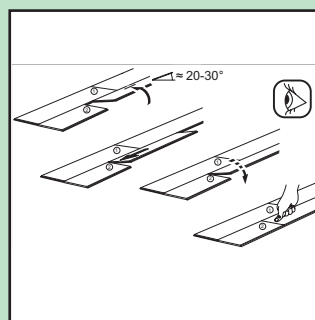
Uniclic[®] er unik, da du kan montere plankerne på to forskellige måder. Metode A (vinkel-vinkel): Drej først den korte side af planken, der skal monteres, ind i den korte side, af den allerede monterede planke vha. vinkelprincippet. Løft derefter den netop monterede planke til en vinkel på 20-30°. Dette løfter også de tidligere monterede planker i samme række, da deres korte sider allerede er forbundet. Placer nu BEGGE hænder tæt på samlingen som vist i figuren, og træk den lange side af planken mod dig selv. Panelerne klikker nu sammen. Du kan enten indsætte feren i fugen eller fugen i feren. Metoden, hvor feren indsættes i fugen, er den mest almindelige og nemmeste måde.



PerfectFold[™]

9

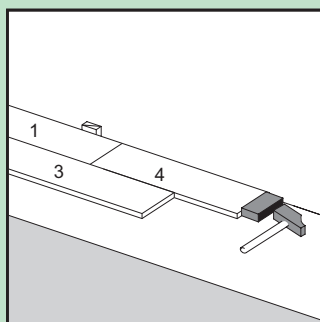
Løft forbindelsesplanken op i en vinkel på 20-30 grader, skub den ind i falsen på den lange side og skyd den forsigtigt mod venstre, indtil plankeenderne mødes. Skub planken ned mod gulvet med et fast tag, og så vil FoldDown 3.0 patentet låse samlingen perfekt i enden. Kontroller altid hver enkelt samling, inden du fortsætter. Brug Pergo slagklodsen forsigtigt for at få fjernet eventuelle smååbninger.



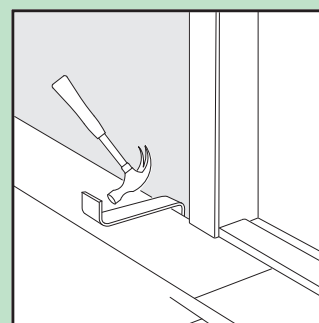
Montering

Uniclic[®]

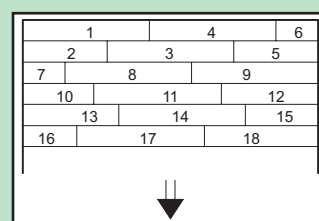
- 10 Metode B: Med Uniclic[®] kan du også banke panelerne ind i hinanden uden at løfte. Til denne metode skal du bruge den særlige Uniclic[®]-bankeklods. Plankerne skal ikke samles med et enkelt bank. For at undgå beskadigelse af panelerne skal du banke dem sammen gradvist.



- 11 På steder, hvor der er svært at montere plankerne med bankeklods (f.eks. mod væggen), kan du banke dem sammen med trækjernet og en hammer.

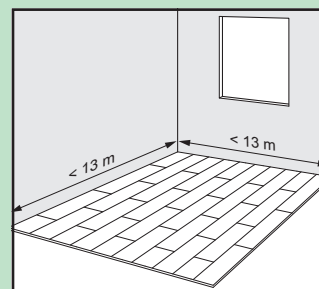


- 12 Fortsæt på denne måde til enden af rummet.

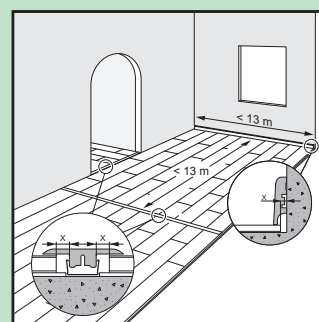


Montering

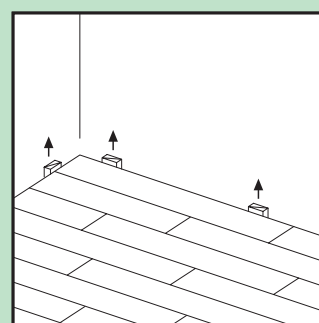
- 13 Ved længder på mere end 13 m i længden og 13 m i bredden skal der monteres et ekspansionsled. Opsvulmen og sammentrækning er lineær, så jo større overfladen er, desto større skal spillerummet ved kanten være.



- 14 Rumfugtighed kan variere alt efter årstiden, så det er vigtigt, at gulvet kan udvide sig og trække sig sammen. Derfor skal du sørge for, at du har et ekspansionsled på mindst 8 til 10 mm på alle sider af gulvet, omkring rør, gulvtrin og under døre. Ekspansionsled kan afsluttes med gulvlister, der fastgøres på undergulvet. Det er nødvendigt at have et ekspansionsled mellem forskellige rum (f.eks. under døren). I typiske T-, L- eller U-formede rum kan det også være nødvendigt at montere plankerne med plads til udvidelse. Kontakt Pergos tekniske afdeling i tvivlstilfælde.

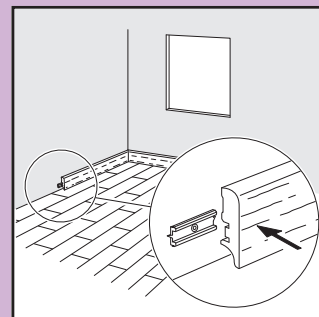


- 15 Fjern alle modstandsstykker.

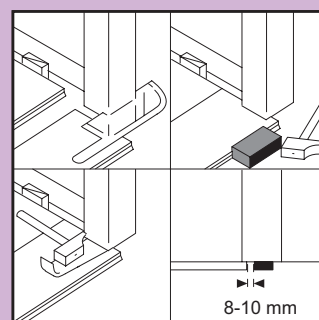


Afslutning

- 1 Monter panelet mod væggen.
Fastgør aldrig panelet på gulvet. På denne måde kan gulvet udvide sig og trække sig sammen under panelet.

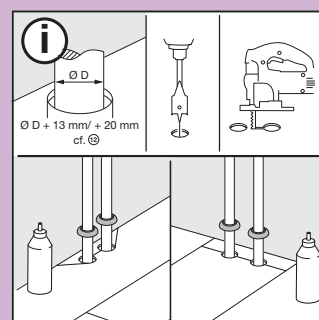


- 2 Når du saver paneler, skal du sørge for, at ekspansionsleddet under døren er mindst 10 mm. Hvis du ikke kan løfte panelet, skal du bruge bankeklodsens eller trækjernets og hammerens til at banke panelerne sammen, når plankerne ligger fladt på gulvet.



- 3 I rækker, hvor der er et rør, skal du sørge for, at røret flugter helt med den korte side på to paneler. Tag et bor med den samme diameter som røret plus 20 mm. Klik panelerne sammen på den korte side, og bor et hul midt i samlingen mellem de to paneler. Du kan nu montere panelerne på gulvet. På rækker, hvor der er et dobbelt rør, skal du fortsætte på følgende måde:

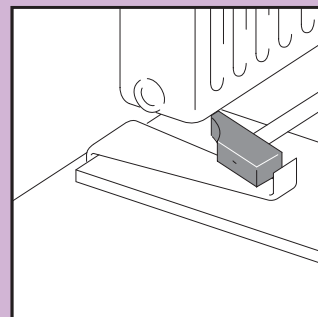
1. Mål, hvor røret kommer gennem planken. Glem ikke at medregne ekspansionsleddet
 2. Tag et bor med den samme diameter som røret plus 20 mm til udvidelsen. Bor hullet, hvor røret kommer igennem
 3. Udvid hullet til kanten af panelet
 4. Læg panelet rundt om røret
 5. Tag et andet panel, og sav et stykke af, der passer nøjagtigt i det resterende hul, og lim stykket med trælim.
- Brug Pergo -røraftdækning for at opnå en perfekt afslutning omkring rør.



Afslutning

4

På steder, hvor der er svært at montere plankerne med bankeklodsen (f.eks. under radiatorer), kan du banke dem sammen med trækjernet og en hammer.



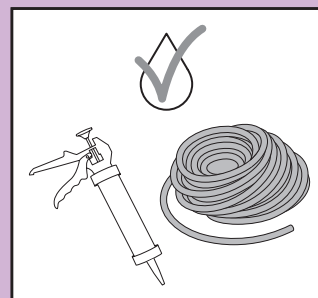
Afslutning i rum som badeværelser, køkkener, vaskerum og indgangsområder til Aquasafe-laminat.

Monteringsvejledningen kan forhindre indtrængen af vand omkring laminatgulvet og genstande på gulvet. Følg denne vejledning omhyggeligt, så gulvene bliver egnede til brug i badeværelser, køkkener, vaskerum og indgangsområder.

De vandafvisende paneler er ikke egnet til brug på områder med fugt/damp som poolområder, saunaer og rum med indbyggede afløb som f.eks. brusenicher. Denne ekstra vejledning til vandbeskyttelse overholder ikke nationale bestemmelser for vandbeskyttelse i vådrum.

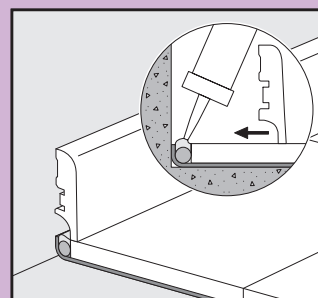
Opnå en vandafvisende afslutning ved at bruge den vandtætte, elastiske pasta (QS Hydrokit), der er transparent, og skumstrimlen (NEFOAMSTRIP).

- 1 Opnå en vandafvisende afslutning ved at bruge den vandtætte, elastiske pasta (PG Aqua Sealant), der er transparent, og skumstrimlen (NEFOAMSTRIP).

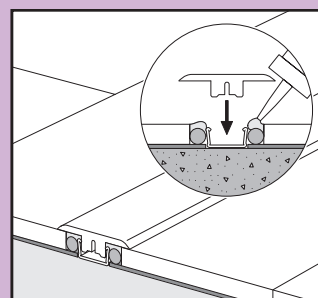


- 2 Når mellemrummet rundt om hele gulvet forsegles, kombineres den komprimerbare PE foamstrip (NEFOAMSTRIP) med en diameter på 8-10 mm med den fleksible og vandtætte forseglers PG Aqua Sealant. Pres PE-skummen ned i mellemrummene, og påfør den transparente forseglers PG Aqua Sealant i en svag vinkel mod det vandtætte Pergo-laminatgulv. Installer fodpanelerne med PG Multiglue (PGGLUE290). Påfør den fleksible forseglers PG Aqua Sealant mellem fodpanelerne og gulvet, så der ikke kan trænge vand ind.

Tip: For at mindske tilsmudsning kan der sættes tape på gulvet, før der forsegles med PG Aqua Sealant. Tapen kan fjernes umiddelbart efter påføring af PG Aqua Sealant. Rester af PG Aqua Sealant fjernes nemt, når den er tør.

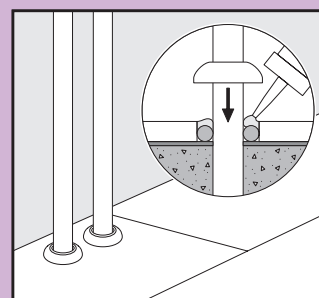


- 3 For at opnå en vandtæt afslutning på 5-in-1 listeprofilen (PGINCP) fæstnes 5-in-1 listeprofilen til undergulvet med PG Multiglue og/eller skruer. Påfør den transparente forseglers PG Aqua Sealant på den fleksible PE-skum i ekspansionsledet. Skub 5-in-1 listeprofilen ind i basisprofilen, og gør PG Aqua Sealant fugtig.

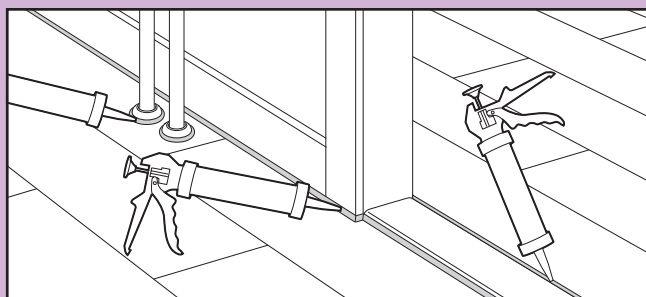


Afslutning i rum som badeværelser, køkkener, vaskerum og indgangsområder til Aquasafe-laminat.

- 4 Der opnås en perfekt vandtæt afslutning rundt om rørene ved at bruge PG-radiatorrosetter, den elastiske, transparente pasta (PG Aqua Sealant) og skumstrimlen (NEFOAMSTRIP). Læg skumstrimlen i ekspansionsledet rundt om røret. Sæt derefter rørosetten på, og smør PG Aqua Sealant rundt om rosetten og røret. Det gør, at der ikke kan trænge vand ind.

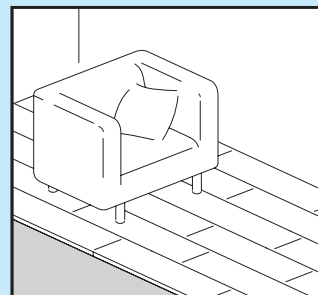


- 5 Opnå ekstra vandbeskyttelse omkring gulvet, og undgå, at vand trænger ind under paneler ved at påføre det fleksible PG Aqua Sealant op til vægbasen, dørtrin, dørrammer, rørafdekning osv.

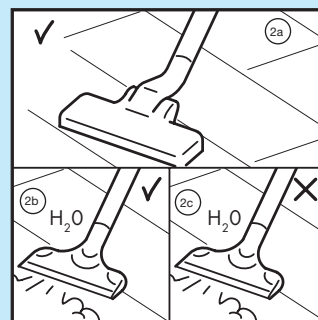


Vedligeholdelse

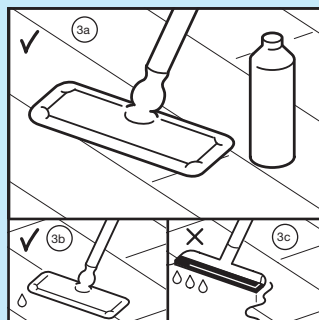
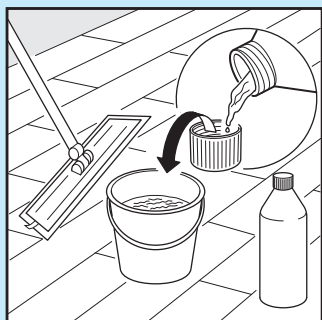
- 1 Du kan gå på gulvet under og umiddelbart efter montering. Sørg for, at fugtigheden i rummet altid er mindst 30 %. Brug en luftfugter, hvis det er nødvendigt.



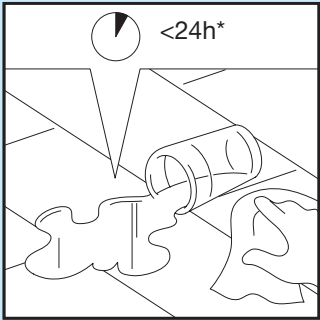
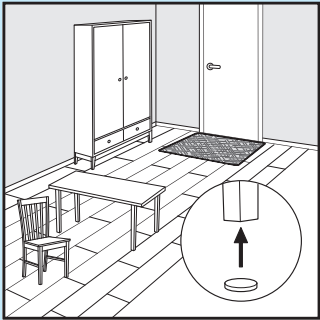
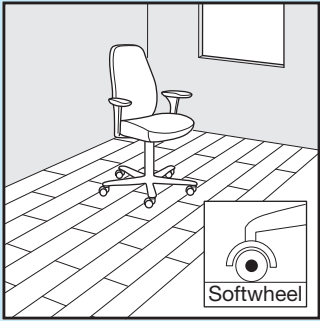
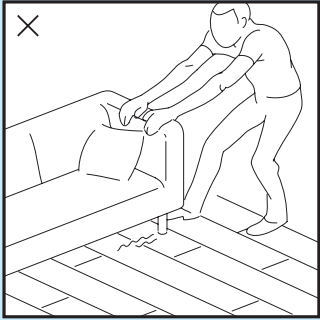
- 2
- Til tør vedligeholdelse anbefaler vi en Pergo-moppe eller støvsuger. Sørg for, at støvsugeren har bløde hjul og et særligt mundstykke til parketgulve for at undgå at ridse gulvet.
 - Du kan bruge en damprenser på produkter med både Aquasafe og 4-vejs affasning, forudsat dampen ikke kommer i direkte berøring med laminatet. Det skal altid benyttes med en passende klud på damp-åbningen, hvilket også garanterer en ligelig fordeling af varme og damp. Det er også vigtigt at sørge for at apparatet ikke holdes for længe på det samme sted, og at gulvet renses i plankernes længderetning.
 - For de øvrige serier anbefaler vi, at der aldrig bruges en damprenser.



- 3
- Vi anbefaler, at der bruges Pergo-rengøringstilbehør til al vedligeholdelse (se anvisningerne) Vær opmærksom på, at det kan skade gulvet, hvis der bruges andre rengøringsmidler.
 - Aquasafe-laminat kan holde til let fugtig og våd vedligeholdelse.
 - Vedligeholdelse af laminater non- Aquasafe må absolut ikke være våd. Yderligere oplysninger om, hvordan gulvet skal rengøres og plejes, kan findes på www.Pergo.com. Særlige rengøringsinstruktioner til erhvervsmæssig brug eller industriprojekter kan fås ved at kontakte Pergos tekniske afdeling.



Vedligeholdelse

- 4 Fjern eventuelt vand inden for 24 timer på produkter med både Aquasafe og 4-vejs affasning.
 *For andre Aquasafe-produkter inden for 12 timer og for laminater non-Aquasafe inden for 15 minutter.
- 
- 5 Beskyt ben på møbler og stole. Undgå, at der kommer snavs, vand og sand indenfor ved at have en egnet dørmåtte ved døren.
- 
- 6 Brug (kontor-)stole med bløde hjul, der er egnet til et laminatgulv/og eller et egnet stoleunderlag.
- 
- 7 Træk aldrig møbler over gulvet, men løft dem.
- 
- 8 Den glatte overflade på laminatgulvet fastholder ikke snavs eller støv. Fjern genstridige pletter forsigtigt med acetone eller neglelakfjerner.
 Brug aldrig skureprodukter! Voks eller laker ikke gulvet.

Genbrug

Affald fra monteringsarbejdet eller afmonterede gulve skal afleveres på en genbrugsstation eller lignende godkendt affaldsanlæg som "ikke-farligt behandlet træ".

