




# Supreme 100 Supreme 150/Performer 150 Supreme 250/Performer 250 Supreme LCD


Instructions for use






Das Symbol  auf dem Produkt bzw. auf der Produktverpackung deutet an, dass das Produkt nicht mit dem Haushaltsmüll entsorgt werden darf. Stattdessen ist es zur Entsorgung an eine geeignete Sammelstelle für das Recycling von elektrischen und elektronischen Geräten zu bringen. Durch die korrekte Entsorgung helfen Sie mit, potenziellen negativen Einflüssen auf die Umwelt und die Gesundheit vorzubeugen, die durch eine unangemessene Entsorgung dieses Produktes entstehen könnten. Genauere Informationen zur Wiederverwertung dieses Produktes erhalten Sie von Ihrer Stadtverwaltung, der Müllabfuhr vor Ort oder dem Geschäft, in dem Sie dieses Produkt erworben haben.




Symbolen  på produkten eller emballaget anger att produkten inte får hanteras som hushållsavfall. Den skall i stället lämnas in på uppsamlingsplats för återvinning av el- och elektronikkomponenter. Genom att säkerställa att produkten hanteras på rätt sätt bidrar du till att förebygga eventuellt negativa miljö- och hälsoeffekter som kan uppstå om produkten kasseras som vanligt avfall. För ytterligare upplysningar om återvinning bör du kontakta lokala myndigheter, sophämtningstjänst eller affären där du köpte varan.




The symbol  on the product or on its packing indicates that this product may not be treated as household waste. Instead it shall be handed over to the applicable collection point for the recycling of electrical and electronic equipment. By ensuring this product is disposed of correctly, you will help prevent potential negative consequences for the environment and human health, which could otherwise be caused by inappropriate waste handling of this product. For more detailed information about recycling of this product, please contact your local city office, your household waste disposal service or the shop where you purchased the product.



Tämä merkki  tuotteessa tai pakkauksessa osoittaa, ettei tuotetta saa käsitellä kotitalousjätteenä. Se on sen sijaan toimitettava asianmukaiseen sähkö- ja elektroniikkakomponenteille tarkoitettuun keräyspisteeseen. Kun varmistat, että tuotetta käsitellään oikealla tavalla, autat ehkäisemään ympäristö- ja terveyshaittoja. Niitä saattaa syntyä, mikäli tuote hävitetään tavallisen jätteen mukana. Lisätietoja kierrätyksestä saat ottamalla yhteyttä paikallisiin viranomaisiin, jätteenkeräyspalveluun tai myyntipisteeseen, josta tuote on ostettu.



Symbolet,  som findes på produktet eller emballagen, viser, at produktet ikke må bortskaffes sammen med almindeligt husholdningsaffald. Det skal derimod afleveres på en miljøstation, som er godkendt til håndtering af elektrisk og elektronisk udstyr. Sørg for at bortskaffe produktet korrekt, så du kan være med til at forebygge skader på miljøet og menneskers sundhed. Hvis du ønsker yderligere oplysninger om, hvordan produktet genvindes, kan du henvende dig hos kommunen, en miljøstation eller forretningen, hvor du købte produktet.

<b>(DE)</b>	<b>BEDIENUNGSANLEITUNG .....</b>	<b>3 - 19</b>
<b>(SV)</b>	<b>BRUKSANVISNING .....</b>	<b>20 - 34</b>
<b>(EN)</b>	<b>INSTRUCTIONS FOR USE .....</b>	<b>35 - 50</b>
<b>(FI)</b>	<b>KÄYTTÖOHJE .....</b>	<b>51 - 65</b>
<b>(DA)</b>	<b>BRUGSANVISNING .....</b>	<b>66 - 80</b>

# Indhold

1. <b>Vigtige sikkerhedsforholdsregler</b> .....	67
1.1 Tekniske data.....	67
2. <b>Støvsuger Supreme 100 samlingsinstruktioner</b> .....	68
2.1 Montering af vægbeslaget .....	68
2.2 Placering af støvsugeren på vægbeslaget .....	68
2.3 Tilslutning af maskinen .....	68
3. <b>Brugsanvisning til Supreme 100</b> .....	69
3.1 Start af maskinen .....	69
3.2 Reparationer .....	69
4. <b>Filter- og støvsugerposer - Supreme 100</b> .....	70
4.1 Skift af støvsugerposen .....	70
4.2 Skift / rengøring af filteret .....	70
5. <b>Samlingsinstruktioner Supreme 150 / Performer 150 / Supreme 250 / Performer 250 / Supreme LCD</b> .....	71
5.1 Montering af vægbeslaget .....	71
5.2 Placering af støvsugeren på vægbeslaget .....	71
5.3 Tilslutning af maskinen .....	71
5.4 Ekstra indtag (standardtilbehør i Canada).....	72
6. <b>Brugsanvisning til Supreme 150 / Performer 150 / Supreme 250 / Performer 250 / Supreme LCD</b> .....	72
6.1 Start af maskinen .....	72
6.2 Reparationer .....	72
6.3 Supreme LCD display .....	73
7. <b>Filter- og støvsugerposer - Supreme 150 / Performer 150 / Supreme 250 / Performer 250 / Supreme LCD</b> .....	74
7.1 Skift af posefilteret .....	74
7.2 Montering af posefilteret .....	74
7.3 Skift af støvsugerposen .....	74
7.4 Montering af støvsugerposen .....	74
8. <b>Elektrisk tilslutning</b> .....	75
9. <b>Tilbehør</b> .....	76
10. <b>Fejlfinding</b> .....	77
10.1 Service- og vedligeholdelsesvejledning - Supreme 100 .....	78
10.2 Service- og vedligeholdelsesvejledning - Supreme 150 / Performer 150 / Supreme 250 / Performer 250 / Supreme LCD .....	78
11. <b>Dimensionstegninger</b> .....	79
12. <b>Trådløs kommunikation - Trådløs+/Deluxe</b> .....	80
<b>Erklæring</b> .....	83

*Tillykke med dit valg af centralstøvsuger! Hvis du bruger støvsugeren i overensstemmelse med denne brugsanvisning, vil maskinen blive til stor glæde for dig og et væsentligt værktøj i dit hjem i mange år fremover.*

*Vore produkter er under konstant udvikling, og vi forbeholder os derfor retten til at foretage alle nødvendige ændringer i maskinens design.  
Vi tager ligeledes forbehold over for eventuelle trykfejl.*

*Lovgivning vedrørende forbrugererstatningskrav gælder for dette produkt under de aktuelle salgsbetingelser - under forudsætning af, at produktet er blevet anvendt korrekt (til husholdningsbrug), og at det er blevet vedligeholdt i overensstemmelse med instruktionerne i denne brugervejledning.  
Støvsugerposer betragtes som forbrugsstoffer.*

*Dette produkt er underlagt de forskellige landes lovfæstede krav med hensyn til indsamling og sikker behandling af elektriske produkter, og når tiden til bortskaffelse kommer, skal produktet afleveres til en forhandler eller til en genbrugsplads.*

*Klager over fejl eller forkert samling skal rettes til det firma, der har ansvar for installationen.  
Brugeren er ikke berettiget til erstatning, hvis maskinen ikke er blevet anvendt korrekt, eller hvis den ikke er blevet vedligeholdt ordentligt.*

# 1 Vigtige sikkerhedsforholdsregler

**For at reducere risikoen for brand, elektrisk stød eller personskader skal du læse alle sikkerhedsforholdsregler omhyggeligt igennem, før du tager maskinen i brug.**

- Denne centralstøvsuger er udelukkende beregnet til tør støvsugning indendørs.
- Denne centralstøvsuger er ikke beregnet til at blive installeret udendørs.
- Støvsug aldrig uden at have et filter indsat.
- Forsøg ikke at støvsuge væsker op. Brug ikke maskinen i våde omgivelser.
- Støvsug ikke gløder eller objekter med ild i som f.eks. cigaretter, tændstikker, varm aske eller brændende væske eller gas.
- Brug ikke støvsugeren i områder, hvor der er brændende væsker eller hvor der er gasser til stede.
- Sluk for maskinen, før du skifter filter eller pose samt før du udfører nogen form for vedligeholdelse.
- Når du afbryder maskinen, skal du altid trække i selve stikket, ikke i ledningen.
- Vægkontakten og stikket skal være placeret således, at de er synlige.
- Støvsug ikke skarpe genstande som f.eks. glasskår eller nåle. De kan punktere posen og beskadige motoren.

- Vær især forsigtig med at suge genstande op, der kan blokere slange/rørsystemet, f.eks. blyanter, legetøjsbrikker og små plastikposer.
- Følg omhyggeligt brugsanvisningen. Service og reparationer må kun udføres af et autoriseret værksted. Anvend kun originale reservedele og tilbehør anbefalet af leverandøren. Forsøg aldrig selv at ændre maskinen.
- Undlad at bruge centralstøvsugeren, hvis ledningen er beskadiget. Centralstøvsugeren er monteret med en særlig type ledning, der skal udskiftes med en ledning af samme type, hvis den bliver beskadiget. En ledning af denne type kan købes hos en servicekontaktperson. For at undgå unødige risici bør man lade en kvalificeret ekspert udskifte ledningen.
- Dette apparat er ikke beregnet til at blive brugt af børn eller psykisk svage personer uden opsyn, med mindre de bliver passende overvåget af en ansvarlig person for at sikre, at de kan bruge apparatet på sikker vis.
- Centralstøvsugeren må ikke bruges som legetøj.
- Installationen af udblæsningsrøret skal udføres, så der ikke kan trænge fugt eller kondensvand ind i installationsystemet.

**Centralstøvsugeren må ikke bruges til at opsuge kontamineret støv eller cementstøv.**

## 1.1 Tekniske data

Tekniske data, maskine	Supreme 100	Supreme 150 Performer 150	Supreme 250 Performer 250	Supreme LCD
Højde	427 mm	800 mm	801 mm	802 mm
Bredde med håndtag	370 mm	370 mm	370 mm	370 mm
Længde med beslag	400 mm	400 mm	400 mm	400 mm
Motor	1300 W	1550 W	1700 W	1700 W
Sikring	10 A	10 A	10 A	10 A
Vægt	5 kg	6.5 kg	6.5 kg	6.5 kg
Støjafgivelse	66 dB	66 dB	66 dB	66 dB
Støvbeholderens kapacitet	-	25 l	25 l	25 l
Kapacitet ved brug af støvpose	10 l	14 l	14 l	14 l
Maks. sugestyrke, motor	650 Airwatt	720 Airwatt	735 Airwatt	735 Airwatt
Maks. sugestyrker*	460 W	490 W	510 W	510 W
Maks. luftstrømning*	50 l/s	53 l/s	54 l/s	54 l/s
Maks. vakuum*	21 kPa	30 kPa	30 kPa	30 kPa
Radiofjernbetjening	X	X	X	X
Panel med driftsstatus				X

Tekniske data, håndtag	LED	LCD
Radiofrekvens	433 MHz	
Funktion	Afbryder, effektregering 5 trin, LED indikation af driftsstatus	Afbryder, effektregering 5 trin, LCD indikation af driftsstatus
Batteriets levetid	3 år	3 år
Batteritype, antal	1.5 V AAA, 2 stk.	
Rækkevidde	Maks 50 m	

\*Målt på sugeenheden

Disse apparater overholder kravene i EU-instruktionerne 2004/108/EC, 2006/95/EC.

## 2 Støvsuger Supreme 100 samlingsinstruktioner

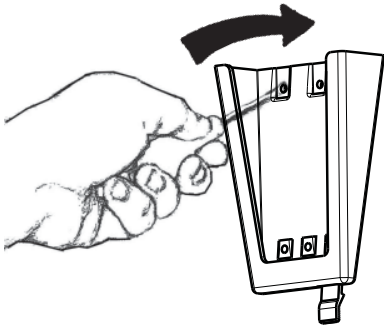


Fig. 1

### 2.1 Montering af vægbeslaget

Anbring holderen på en sådan måde, at der er rigeligt plads over og under det sted, hvor støvsugeren skal sidde. Sørg for, at der er mindst 500 mm fri plads over beholderen. Marker de steder, hvor de fire skruehuller er, med en pen eller lignende. Vælg derefter passende skruer og eventuelt rawplugs, der passer til vægtypen, hvor beslaget monteres. Bor de fire huller til vægbeslaget. Diameteren af skruehullerne i holderen er 5 mm. Monter vægbeslaget med den store åbning pegende opad. Se Fig. 1. Spænd skrueerne, så holderen sidder godt fast (skrueerne medfølger).

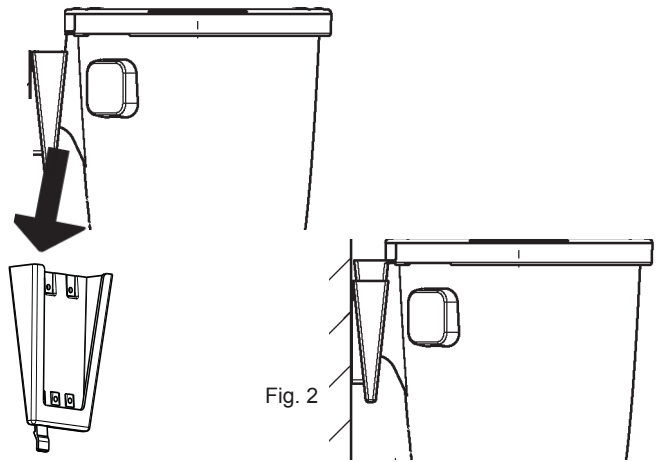


Fig. 2

### 2.2 Placering af støvsugeren på vægbeslaget

Placer støvsugeren, så monteringsbeslaget er lige over vægbeslaget. Se Fig. 2. Sænk maskinen ned på vægbeslaget. Sørg for, at det tilsvarende beslag på maskinen holdes fast på plads af vægbeslaget.

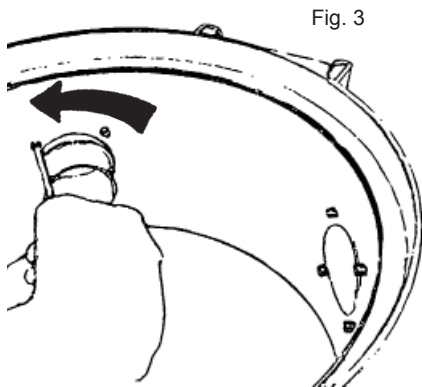


Fig. 3

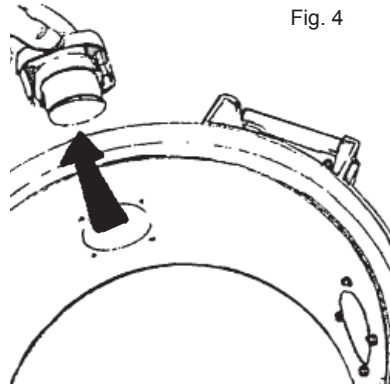


Fig. 4

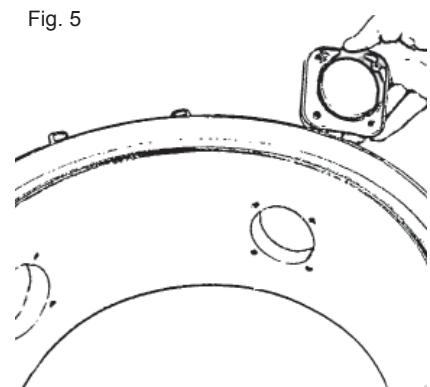


Fig. 5

### 2.3 Tilslutning af maskinen

Maskinen er forbundet med støvsugerrøret i øverste position og udblæsningsrøret i nederste position.

**Denne forbindelse må ikke limes, men kan tapes hvis enheden skal til reparation på et senere tidspunkt. Støvsugerrørets sokkel kan monteres to forskellige steder afhængigt af, hvilken retning du ønsker at installere rørsystemet i.**

Hvis du vil flytte støvsugerrørets sokkel, skal du gøre følgende:

1. Løsn støvsugerrørets sokkel ved at skruede de fire Torx-kombinationsskrue ud med en Torx T20 eller en almindelig skrueetrækker, Fig. 3.
2. Træk soklen ud af maskinen. Se Fig. 4.
3. Løsn udstansningsproppen fra det udtag, som støvsugerrørets sokkel skal flyttes til. Skru de fire Torx-kombinationsskrue ud. Fjern udstansningsproppen fra maskinen.
4. Tilpas (flyt) støvsugerrørets sokkel til det nye udtag. NB! Soklen er mærket med "Op". Kontroller, at soklen monteres med "Op" vendende opad. Fastgør soklen ved at montere og spænde de fire skrue, Fig. 5.
5. Sæt udstansningsproppen på det udtag, som støvsugerrørets sokkel før sad i. Brug de fire skrue til at holde den på plads. Udblæsningsrøret skal sættes godt fast til væggen for at sikre, at den ikke løsriver sig fra soklen. Husk, at du skal kunne dreje det bøjede rør i forskellige retninger for at sikre en passende røranlægsplan. Forbind derefter udblæsningsrøret og lydæmperen, Fig. 6. Monter centralstøvsugeren, så udblæsningsrøret bliver så kort som muligt, maks. 5 meter. Tag omgivelserne med i betragtning, når du placerer udblæsningen. Derfor bør der altid monteres en lydæmper.

Hvis du ønsker flere oplysninger om samling og installation af rørsystemet og lavspændingsledningen, bedes du læse de separate samlingsinstruktioner, der følger med rørpakken.

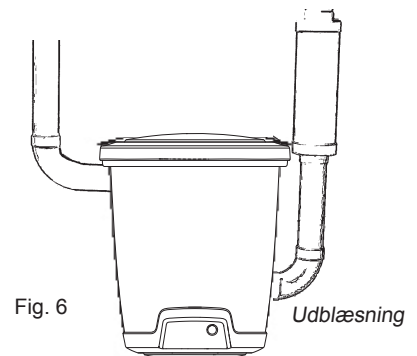


Fig. 6

Udblæsning

### 3 Brugsanvisning til Supreme 100

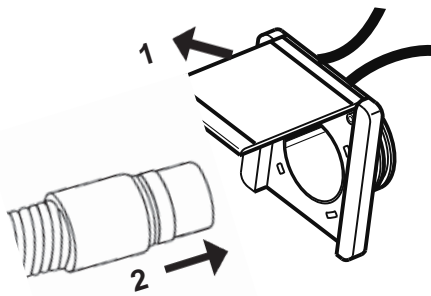


Fig. 7 Standardslange

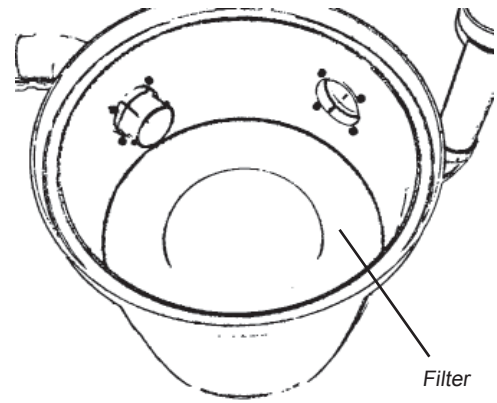


Fig. 10 Filter

#### 3.1 Start af maskinen

Kontrolstrømuttaget (lavspænding) skal sluttes til en kontrolstrømledning, der løber langs med rørene.

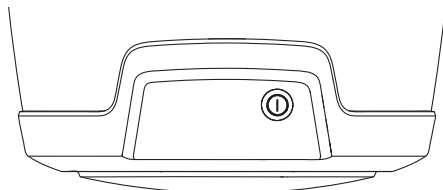
Begge ender af lavspændingsledningen skal kobles til tilslutningspanelet på støvsugeren. En ledning til hvert udtag.

Centralstøvsugerens strømkabel skal sluttes til en 230 Volts stikkontakt. Apparatet er dobbeltisoleret og kræver ikke jordforbindelse.

#### Start/stop kontakt

Alle modeller har en start/stop knap på fronten til at starte og stoppe støvsugeren, Fig. 8. Start/stop knappen kan også anvendes, hvis/når du ønsker at bruge det ekstra indtag til at støvsuge direkte fra maskinen (hvis du ikke har en Nilfisk slange med fjernbetjening) eller til test og demo.

Fig. 8



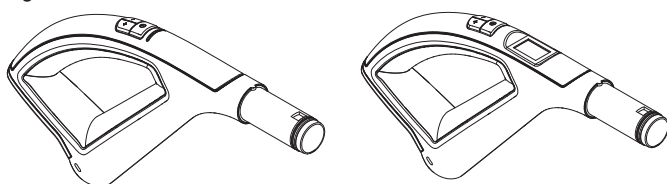
#### Manuel slange

Støvsugeren starter og stopper automatisk. Når støvsuger-slangen er sluttet til en vakuumkontakt, vil en metalring i enden af slangen lukke for kontrolkredsløbet, og støvsugeren starter. Fig. 7. Når slangen fjernes fra vakuumkontakten, stopper støvsugeren.

#### Trådløst håndtag

Hvis du bruger en slange med trådløst håndtag, kan du starte og stoppe støvsugeren ved hjælp af kontakten på håndtaget, se fig. 9. Det trådløse håndtag har desuden den funktion, at støvsugerens sugestyrke kan justeres ved hjælp af knapperne på håndtaget.

Fig. 9



Trådløs

Deluxe

#### 3.2 Reparation

**Tag altid ledningen ud af stikkontakten, før du udfører reparationsarbejde.**

Hvis der er dårlig sugning, indikerer det, at luftstrømningen gennem maskinen er begrænset. Dette kan skyldes følgende:

- **Støvsugerposen er fuld og skal skiftes.**
- **Filteret er tilstoppet og skal renses.**

Støvsugeren har termosikring, der udløses hvis støvsugeren bliver overophedet. Hvis det sker - træk stikket ud af stikkontakten for at nulstille støvsugeren. Vent 5-10 minutter for at lade maskinen køle ned. Mens du venter, bør du kontrollere slangen, støvsugerposen og filteret for at være sikker på, at intet blokerer for luften gennem maskinen. Støvsugeren kan nu startes igen. Hvis afbryderen udløses igen, skal du lade et serviceværksted udbedre fejlen.

**Modellen Supreme 100 må kun betjenes med en støvsugerpose og et filter installeret.**

## 4 Filter- og støvsugerposer - Supreme 100

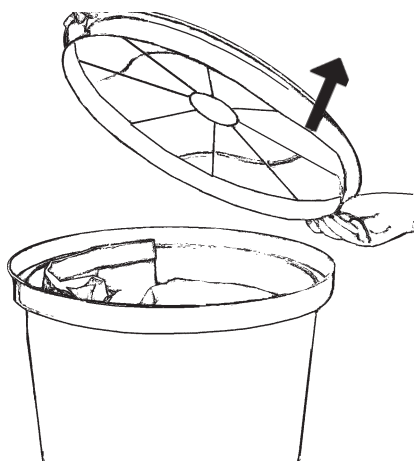


Fig. 11

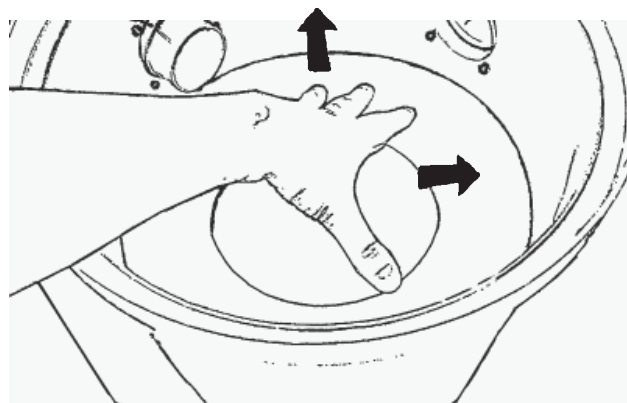


Fig. 13

### 4.1 Skift af støvsugerposen

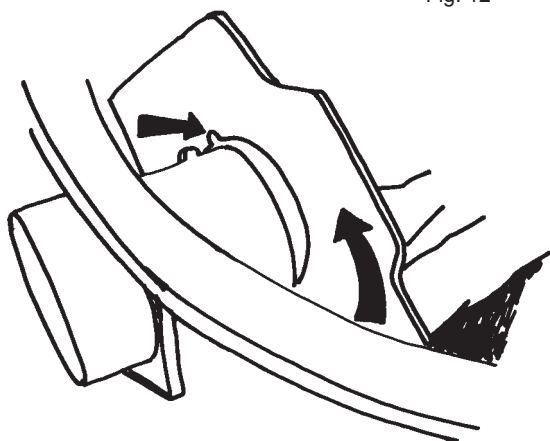
Centralstøvsugeren er forsynet med en støvsugerpose som standard. **Støvsug aldrig, hvis der ikke er en støvsugerpose i maskinen.**

Grib kanten af låget og træk det op for at åbne støvsugeren, Fig. 11.

**Skift af støvsugerposen.** Fjern den gamle støvsugerpose ved at dreje papafstivningen til højre eller venstre, så den løftede del af indtaget er på linje med åbningen i kortet. Skub nu posen af poseholderen.

**Sæt den nye støvsugerpose på som følger:** Tryk åbningen i pappet over den løftede del af indtaget og træk den nye pose på. Drej pappet for at låse posen på plads. **NB!** Drej kanterne af støvsugerposen ned i beholderen. Dette er for at undgå, at posen beskadiges af låget.

Fig. 12



Papafstivningen låser posen på plads, når du drejer den som vist i Fig. 12 ovenfor.

Åbningen i kortet skal flugte og skubbes over den løftede del af indtaget, før du drejer papafstivningen for at låse den.

### 4.2 Skift / rengøring af filteret

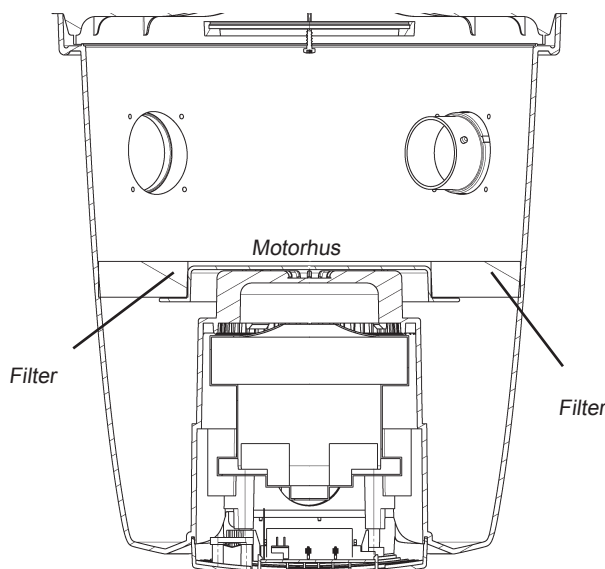
Åbn låget og tag støvsugerposen ud som beskrevet tidligere. Filteret sidder i bunden af beholderen rundt om motorhuset. **Brug aldrig centralstøvsugeren uden at have et filter indsat.**

Træk filteret ud af beholderen, Fig. 13. Rens filteret ved at ryste det eller vaske det med vand.

**Hvis du vasker filteret, skal du lade det tørre helt, før du sætter det i igen.**

Tag det rene/nye filter og anbring det i bunden af beholderen. Tryk den udvendige kant af filteret ned mod siderne af beholderen, så filteret buler let opad. Tryk derefter filteret ned på plads. Sørg for, at filteret er pakket tæt ind mod motorhuset, Fig. 14. Genindsæt støvsugerposen og sæt låget på igen. Kontrollér, at låget sidder rigtigt.

Fig. 14



## 5 Samleinstruktioner Supreme 150 / Performer 150 / Supreme 250 / Performer 250 / Supreme LCD

Fig. 15

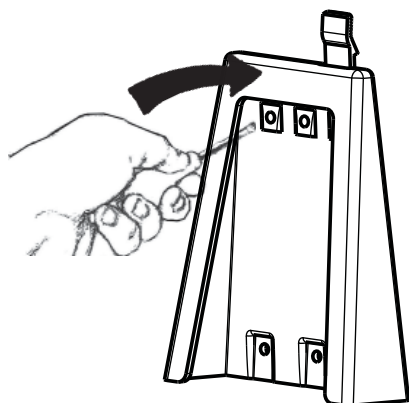


Fig. 16

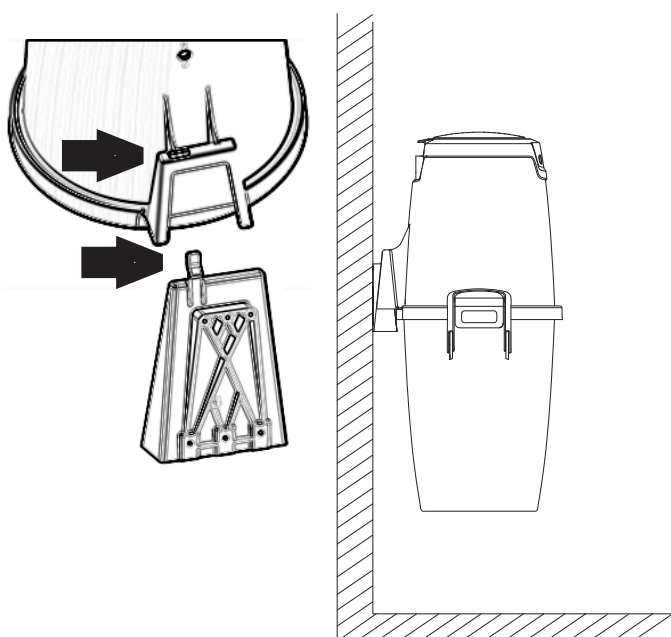
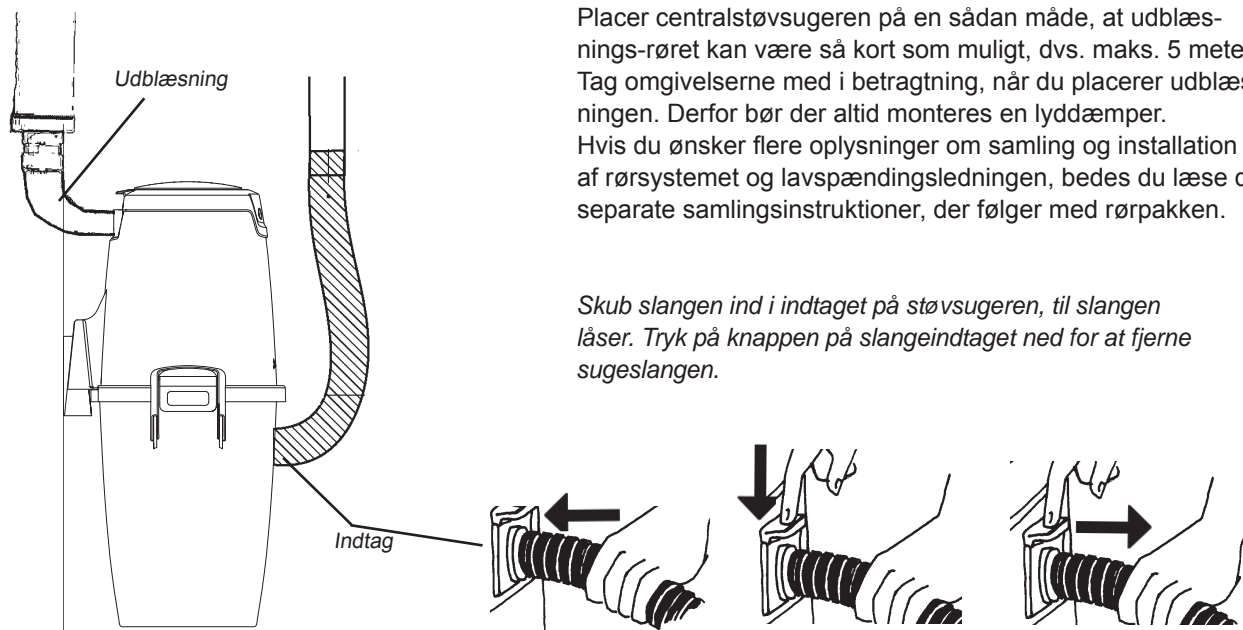


Fig. 17



### 5.1 Montering af vægbeslaget

Planlæg placering af vægbeslaget på en sådan måde, at der er rigeligt plads over og under det sted, hvor støvsugeren skal sidde. Sørg for, at der er mindst 200 mm fri plads under støvbeholderen.

Marker de steder, hvor de fire skruehuller er, med en pen eller lignende. Diameteren af hullerne i holderen er 5 mm. Vælg skruer og eventuelt rawplugs, der passer til den pågældende væg. Bor de fire skruehuller.

Monter vægbeslaget med den store åbning pegende nedad, se Fig. 15. Skru derefter holderen på plads.

### 5.2 Placering af støvsugeren på vægbeslaget

For at lette proceduren skal du først fjerne støvbeholderen. Løsn beholderen ved at skubbe begge håndtag udad. Fjern derefter beholderen fra maskinen. Hvis du vil montere støvsugeren eller motorchassiset på vægbeslaget - skal du blot sænke chassiset ned, så låseanordningen på beslaget går gennem chassisets åbning Fig. 16. Sørg for, at det tilsvarende beslag på maskinen holdes helt på plads af vægbeslaget.

Hvis du vil fjerne motorchassiset fra vægbeslaget - skal du skubbe låseanordningen mod dig selv, så den slipper chassiset, og derefter løfte chassiset op fra beslaget.

### 5.3 Tilslutning af maskinen

Maskinen tilsluttes med den fleksible sugeslange i nederste position og udblæsningsrøret øverst, Fig 17. Den fleksible slange kobles til støvindtaget på støvsugerbeholderen. Skub slangen ind i indtaget på støvsugeren, til slangen låser. Tryk på knappen på slangeindtaget ned for at fjerne sugeslangen. Den fleksible sugeslange virker som en adapter, der forbinder støvsugerenheden med rørsystemet.

**NB! Disse forbindelser må ikke limes, hvis enheden er til reparation.**

Placer centralstøvsugeren på en sådan måde, at udblæsningsrøret kan være så kort som muligt, dvs. maks. 5 meter. Tag omgivelserne med i betragtning, når du placerer udblæsningen. Derfor bør der altid monteres en lyd-dæmper. Hvis du ønsker flere oplysninger om samling og installation af rørsystemet og lavspændingsledningen, bedes du læse de separate samlingsinstruktioner, der følger med rørpakken.

*Skub slangen ind i indtaget på støvsugeren, til slangen låser. Tryk på knappen på slangeindtaget ned for at fjerne sugeslangen.*



## 5.4 Ekstra indtag (standardtilbehør i Canada)

Hvis du har behov for et ekstra indtag på støvsugeren, kan du montere det ekstra indtag direkte i støvsugerens indtag og koble den fleksible støvsugerslange hertil. Indtaget kan anvendes både til manuel slange, afbryderslange og trådløs slange. Kobl blot støvsugerslangen til indtaget, og tryk på startknappen for at påbegynde støvsugning. Hvis låget ikke lukker helt, når slangen frakobles, sker det automatisk næste gang støvsugeren startes.

## 6 Brugsanvisning til Supreme 150 / Performer 150 / Supreme 250 / Performer 250 / Supreme LCD

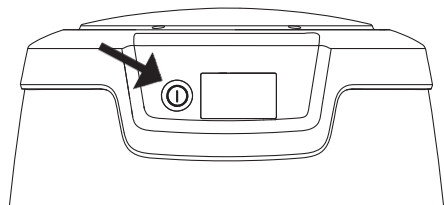
### 6.1 Start af maskinen

Kontrolstrømuttaget (lavspænding) skal sluttes til en kontrolstrømledning, der løber langs med rørene. Begge ender af lavspændingsledningen skal kobles til tilslutningspanelet på støvsugeren. En ledning til hvert udtag. Centralstøvsugerens strømkabel skal sluttes til en 230 Volts stikkontakt. Apparatet er dobbeltisoleret og kræver ikke jordforbindelse.

#### Start/stop kontakt

Alle modeller har en start/stop knap på fronten til at starte og stoppe støvsugeren, Fig. 18. Start/stop knappen kan også anvendes, hvis/når du ønsker at bruge det ekstra indtag til at støvsuge direkte fra maskinen (hvis du ikke har en Nilfisk slange med fjernbetjening) eller til test og demo.

Fig. 18



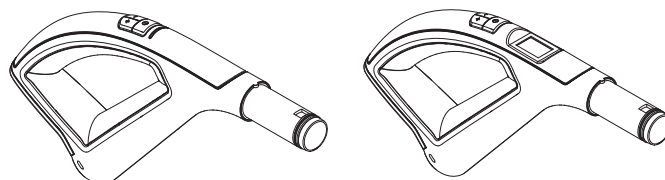
#### Afbryderslange

Nogle modeller har en slange med fjernbetjening (afbryderfunktion) til støvsugeren. Slangen til disse modeller skal tilsluttes som vist i Fig. 19. **BEMÆRK!** Pladen ved slangeindtaget skal vendes opad, så slangeindtaget bliver låst til vægindtaget af de to tappe i vægindtaget.

#### Trådløst håndtag

Hvis du bruger en slange med trådløst håndtag, kan du starte og stoppe støvsugeren ved hjælp af kontakten på håndtaget, se fig. 20. Det trådløse håndtag har desuden den funktion, at støvsugerens sugestyrke kan justeres ved hjælp af knapperne på håndtaget.

Fig. 20



Trådløs

Deluxe

### 6.2 Service

Tag altid ledningen ud af stikkontakten, før du udfører servicearbejde!

Hvis der er dårlig sugning, indikerer det, at luftstrømningen gennem maskinen er begrænset. Dette kan skyldes følgende:

- Støvsugerposen er fuld og skal skiftes.
- Filteret er tilstoppet og skal renses for støv.

#### Overophedningssikring

Støvsugeren har termosikring, der udløses hvis støvsugeren bliver overophedet.

#### Supreme 150 / Performer 150 / Supreme 250 / Performer 250

Hvis det sker - træk stikket ud af stikkontakten for at nulstille støvsugeren. Vent 5-10 minutter for at lade maskinen køle ned. Mens du venter, bør du kontrollere slangen, støvsugerposen og filteret for at være sikker på, at intet blokerer for luften gen-

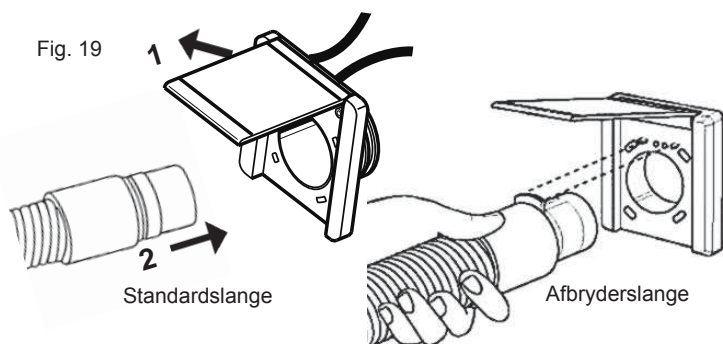


Fig. 19

Standardslange

Afbryderslange

#### Manuel slange

Støvsugeren starter og stopper automatisk. Når støvsugerslangen er sluttet til en vakuumkontakt, vil en metalring i enden af slangen lukke for kontrolkredsløbet, og støvsugeren starter. Fig. 19. Når slangen fjernes fra vakuumkontakten, stopper støvsugeren.

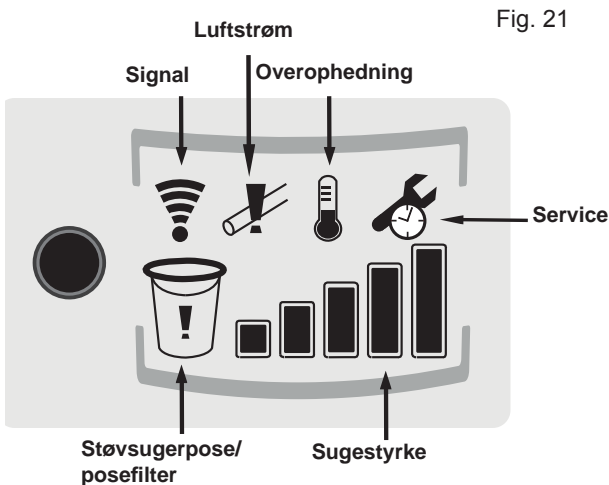
nem maskinen. Støvsugerens kan nu startes igen. Hvis afbryderen udløses igen, skal du lade et serviceværksted udbedre fejlen.

### Supreme LCD

Når overophedningssymbolet på støvsugerens display er aktiveret (modeller med display), er støvsugerens overophedningssikring udløst. For yderligere information om termosikring, se Indikator for overophedning.

## 6.3 Supreme LCD display

Modellen Supreme LCD har et display med oplysninger om maskinen, Fig. 21.



### Sugestyrke

Når startkontakten aktiveres, eller slangen kobles til vægkontakten, tænder displayet og sugestyrken.



### Indikator for støvsugerpose / posefilter

Når indikatoren for støvsugerpose/posefilter begynder at blinke, mens støvsugerens kører, betyder det, at posefilteret snart skal renses og støvsugerposen skiftes. Når symbolet lyser konstant, er det tid. Indikatoren for støvsugerpose/posefilter på støvsugerens display tænder minimum efter hver 20 driftstimer. Hvis symbolet lyser, skal du gøre følgende: Sluk for støvsugerens på slangehåndtaget (fjernbetjente versioner), fjern støvsugerslangen fra vægindtaget, eller tryk på start/stop-kontakten på displayet. Kontrollér derefter, at posefilter/støvsugerpose ikke er tilstoppet. Udskiftningen er beskrevet i kapitel 7.1, 7.2, 7.3 og 7.4.



### Indikator for reduceret luftstrøm - lyser

Når symbolet for reduceret luftstrøm lyser på støvsugerens display, betyder det, at luftstrømmen gennem støvsugerens er reduceret. Efter 30 sekunder med reduceret luftstrøm bliver støvsugerens automatisk lukket ned, for at motoren ikke skal blive beskadiget. Hvis symbolet for reduceret luftstrøm lyser, og motoren er blevet lukket ned, skal du gøre som følger: Kontrollér posefilteret og/eller støvsugerposen (se Kapitel 7.1, 7.2, 7.3 og 7.4) for at se, om der er noget der blokerer for luften. Fjern det materiale, der får symbolet for reduceret luftstrøm til at lyse.



### Indikator for service



Når servicesymbolet begynder at blinke, kører motoren i en time endnu, før den stopper/ikke vil starte. Formålet med servicesymbolet er at informere dig om, at det er tid at bestille service til støvsugerens. Når symbolet lyser konstant, har støvsugerens driftstidstæller beregnet, at den tilladte driftstid er overskredet. Du skal nu kontakte et autoriseret serviceværksted og lade dem udføre en service på støvsugerens og nulstille driftstidtælleren.

### Indikator for overophedning - blinker



Overophedningssymbolet indikerer, at støvsugerens er blevet overophedet. Støvsugerens stopper automatisk. Træk strømstikket ud af stikkontakten for at nulstille støvsugerens, og vent 5-10 minutter, mens maskinen køler ned. Mens du venter, bør du kontrollere slangen, støvsugerposen og filteret for at være sikker på, at intet blokerer for luften gennem maskinen.

### Indikator for signal - blinker



Når signalsymbolet blinker, er slangehåndtaget uden for rækkevidde, og der er ingen forbindelse til støvsugerens. Støvsugerens stopper automatisk efter 30 minutter, hvis slangehåndtag eller støvsuger ikke har været aktiveret.

## 7 Filter og støvsugerposer - Supreme 150 / Performer 150 / Supreme 250 / Performer 250 / Supreme LCD

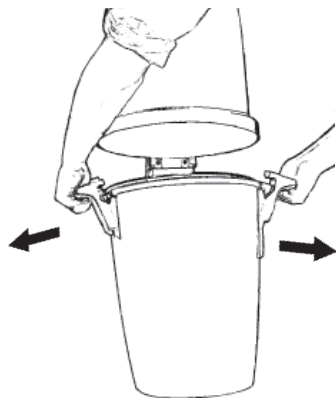


Fig. 22

### 7.1 Skift af posefilteret

Der skal altid sidde et posefilter i støvbeholderen.  
Rens filteret således:

1. Løsn de to håndtag, der klemmer på støvbeholderen. Håndtagene løsnes let ved at løfte dem så langt op, de kan. Frigør beholderen ved at trække håndtagene udad og væk fra beholderen, se fig. 22.
2. Fjern ikke filteret fra beholderen. Ryst i stedet filteret let inden i beholderen for at løsne støv fra filteret, så det kan falde ned i beholderen. Det gøres ved at gribe om filterets strop og bevæge filteret hurtigt op og ned som vist på fig. 23.
3. Løft posefilteret ud. Hvis der benyttes en støvsugerpose - fjern denne. Tøm derefter beholderen for resterende støv et passende sted.

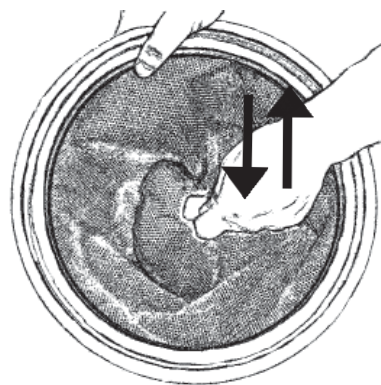


Fig. 23

### 7.2 Montering af posefilteret

Skift posefilteret i maskinen således:

1. Anbring det rene/gennemrystede posefilter i beholderen. Sørg for, at filterholderen passer ind i den indvendige kant på støvbeholderen. Kontroller, at filteret vender rigtigt - stofhåndtaget på filteret skal være synligt.
2. Sæt derefter støvbeholderen med posefilteret på plads i støvsugeren.
3. Løft støvbeholderen op, og sæt den på plads i støvsugerenheden. Pres håndtagene ind over støvsugerens kant, til der lyder et klik. Pres håndtagene ned på plads, og tjek, at støvsugerenhed og støvbeholder er korrekt sat sammen..

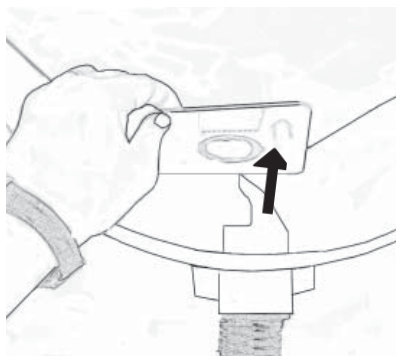


Fig. 24

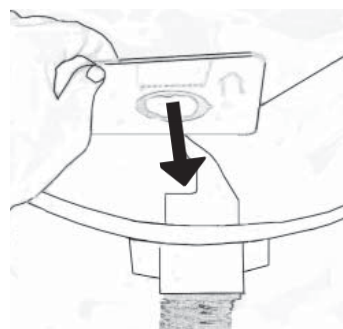


Fig. 25

### 7.3 Skift af støvsugerposen

Maskinen er forsynet med en støvsugerpose.  
Skift støvsugerposen således:

1. Løsn de to håndtag, der klemmer på støvbeholderen. Håndtagene løsnes let ved at løfte dem så langt op, de kan. Frigør beholderen ved at trække håndtagene udad og væk fra beholderen, se fig. 22.
3. Ryst støvet af posefilteret. Det kan være en fordel, hvis filteret indsættes i beholderen på en sådan måde, at støvet i filteret kan rystes ned i støvbeholderen.
4. Løft posefilteret ud.
5. Fjern støvsugerposen ved at tage fat om papafstivningen og forsigtigt trække kortet og posen væk fra beholderen, fig. 24. Fold den perforerede del af pappet mod åbningen af posen for at forhindre, at posens indhold slipper ud.
6. Tøm beholderen for støv.

### 7.4 Montering af støvsugerposen

Skift støvsugerposen således:

1. Sæt støvsugerposens papkort fast med hullet over poseholderen, Fig. 25.
2. Sæt det rensede eller gennemrystede posefilter på plads i beholderen. Sørg for, at filterholderen passer ind i den indvendige kant på støvbeholderen. Kontroller, at filteret vender rigtigt - stofhåndtaget på filteret skal være synligt.
3. Sæt støvbeholderen på plads på støvsugerenheden. Luk beholderen på støvsugeren ved at trykke indad på de to håndtag for at sikre, at støvsugerenheden og støvbeholderen er korrekt sat sammen.

**Supreme 150 / Performer 150 / Supreme 250 / Performer 250 / Supreme LCD kan køre med eller uden en støvsugerpose - valget er dit. Disse produkter skal dog altid have installeret et posefilter.**

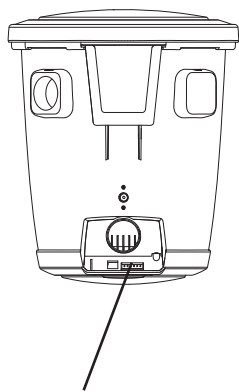
## 8 Elektrisk tilslutning

### Afbryder

Kontrolstrømodtaget (lavspænding) skal sluttes til en kontrolstrømledning, der løber langs med rørene. Begge ender af lavspændingsledningen kobles til tilslutningspanelet på støvsugeren. En ledning til hvert udtag. Lavspændingsledningen skal tilsluttes som angivet nedenfor.

### Placering af udtaget til lavspændingsledningerne:

#### Supreme 100

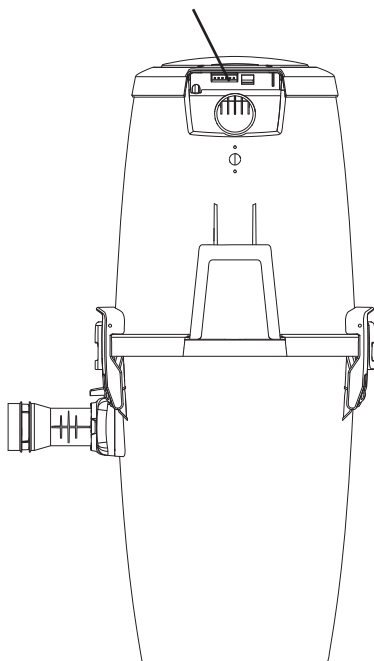


#### Supreme 100

Tilslutningspanelet er anbragt i bunden af støvsugerenheden.

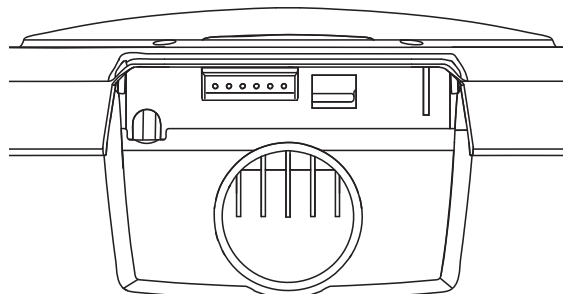
#### Supreme 150 / Performer 150 / Supreme 250 / Performer 250 / Supreme LCD

Tilslutningspanelet er anbragt i toppen af støvsugeren



### Tilslutningspanel

Alle modeller har lavspændingskabelstikket anbragt til venstre på panelet. Disse modeller har også to ekstra udtag på panelet. Udtagene er beregnet til fremtidige funktioner og er ikke brugbare i øjeblikket. Stikket til transceiver-boksen er anbragt til højre.

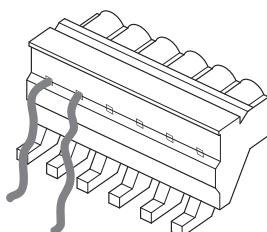


### Tilslutning af lavspændingskabler

Lavspændingskablerne, der løber langs med rørene, skal kobles til stikket på støvsugeren. Slut kabelenderne til de elektriske stik med én kabelende i hvert stik. Fastgør lavspændingskablerne ved at trække kliklåsene på stikket nedad.

Fastgør lavspændingskablerne i stikket - træk kliklåsene på stikket nedad.

Stik



Lavspændingskabel

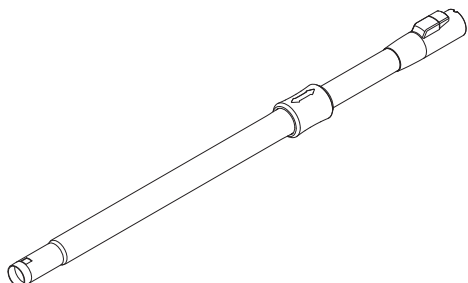
## 9 Tilbehør

### Teleskopstang

Indstil længden af teleskopstangen ved at trykke/trække regulatoren og lade stangen glide ind eller ud, Fig. 26.

Til rengøring af trapper anbefaler vi, at du forkorter stangen til minimumlængden.

Fig. 26



### Standard gulvmundstykke

Dette er et universelt let gulvmundstykke, der kan bruges på de fleste gulvoverflader. Under rengøring kan du skifte indstilling fra gulvtæpper til parketgulve eller andre gulvoverflader, Fig. 27/28.

Fig. 27

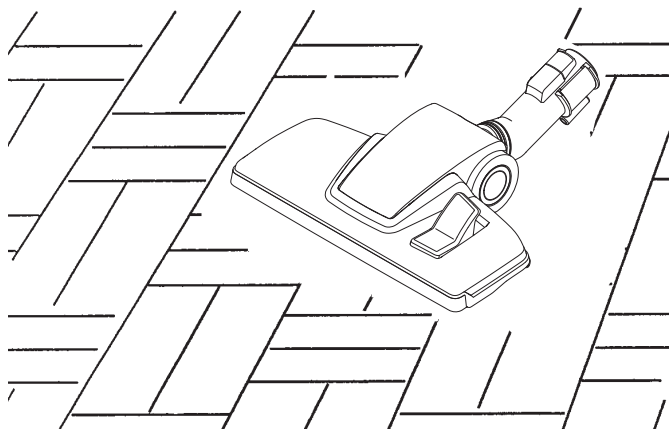
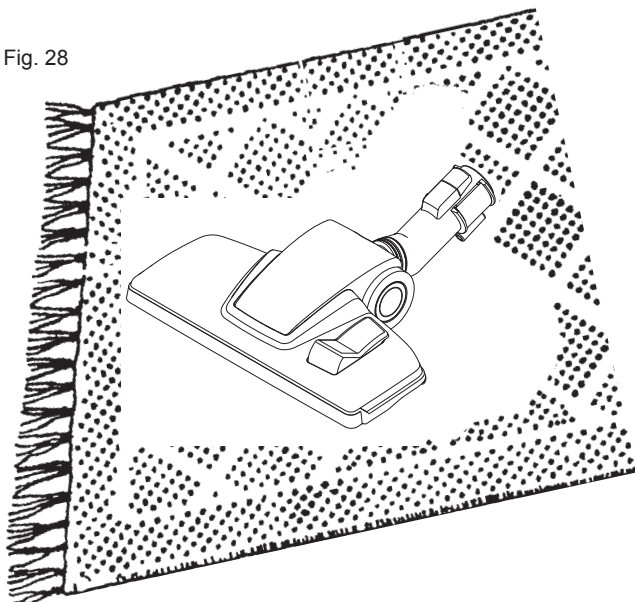


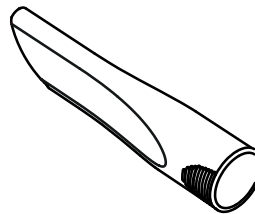
Fig. 28



### Radiator- og spaltmundstykke

Dette mundstykke er beregnet til svært tilgængelige og snævre områder såsom hjørner, spalter og radiatorer.

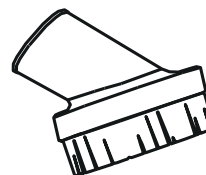
Fig. 29



### Afstøvningsbørste

Afstøvningsbørsten kan bruges til lamper, billeder, gardiner og andre tekstiler, Fig. 30.

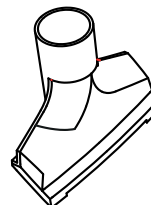
Fig. 30



### Møbelmundstykke

Lille, praktisk mundstykke til støvsugning af møbler, puder og tekstiler, Fig. 31.

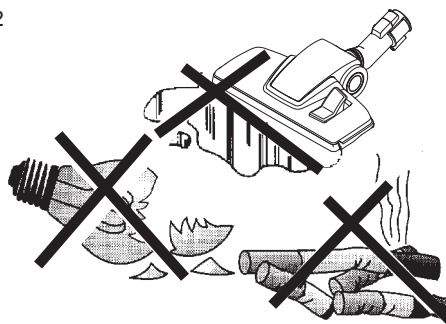
Fig. 31



### Husk!

Støvsug aldrig væsker, glasskår eller varm aske, Fig. 32.

Fig. 32



## 10 Fejlfinding

**Alt arbejde, der involverer 240 Volt el-forsyning, skal udføres af en kvalificeret el-installatør, som kender de relevante sikkerhedsregler.**

### Støvsugeren vil ikke starte Overophedningssikring

Støvsugeren har termosikring, der udløses hvis støvsugeren bliver overophedet.

### Supreme 150 / Performer 150 / Supreme 250 / Performer 250

Hvis det sker - træk stikket ud af stikkontakten for at nulstille støvsugeren. Vent 5-10 minutter for at lade maskinen køle ned. Mens du venter, bør du kontrollere slangen, støvsugerposen og filteret for at være sikker på, at intet blokerer for luften gennem maskinen. Støvsugeren kan nu startes igen. Hvis afbryderen udløses igen, skal du lade et serviceværksted udbedre fejlen.

### Supreme LCD

Når overophedningssymbolet på støvsugerens display er aktiveret (modeller med display), er støvsugerens overophedningssikring udløst. For yderligere information om termosikring, se Indikator for overophedning.

### Andre fejlfindinger

- Bruger du den rigtige slange? Kun originale slanger passer.
- Starter støvsugeren, når du prøver et andet vakuumstik? Hvis den gør, er der fejl i den elektriske forbindelse til det første stik. Skru stikket af og kontroller forbindelsen på bagsiden.
- Er strømforsyningen sluttet til vakuumstikket?
- Er der strøm på stikket?
- Er lavspændingsledningen sluttet til støvsugeren?
- Batterierne til radiofjernbetjeningen (den trådløse støvsugermodel) kan være flade. Udskift batterierne med nye af typen 1,5 V AAA.

### Støvsugeren vil ikke stoppe

- Er der indfanget et objekt i et af støvsugerstikkene, så benene er smeltet?

### Lav sugestyrke

- Er alle vakuumstik lukket ordentligt?
- Er der sket blokering i et af vakuumstikkene?
- Er beholderlåget lukket korrekt?
- Er pakningen mellem beholderen og låget på plads?
- Er den beskadiget?
- Er rørsystemet blokeret?
- Er støvsugerposen fuld eller blokeret?
- Er filteret tilstoppet?

### Supreme LCD display

Modellen Supreme LCD har et display med oplysninger om maskinen, Fig. 21.

### Hastighedsniveau

Når startkontakten aktiveres, eller slangen kobles til vægkontakten, tænder displayet og hastigheden vises.

### Indikator for støvsugerpose / posefilter

Når indikatoren for støvsugerpose/posefilter begynder at

blinke, mens støvsugeren kører, betyder det, at posefilteret snart skal renses og støvsugerposen skiftes. Når symbolet lyser konstant, er det tid. Indikatoren for støvsugerpose/posefilter på støvsugerens display tænder minimum efter hver 20 driftstimer. Hvis symbolet lyser, skal du gøre følgende: Sluk for støvsugeren på slangehåndtaget (fjernbetjente versioner), fjern støvsugerslangen fra vægindtaget, eller tryk på start/stop-kontakten på displayet. Kontrollér derefter, at posefilter/støvsugerpose ikke er tilstoppet. Udskiftningen er beskrevet i kapitel 7.1, 7.2, 7.3 og 7.4.

### Indikator for reduceret luftstrøm - lyser

Når symbolet for reduceret luftstrøm lyser på støvsugerens display, betyder det, at luftstrømmen gennem støvsugeren er reduceret. Efter 30 sekunder med reduceret luftstrøm bliver støvsugeren automatisk lukket ned, for at motoren ikke skal blive beskadiget. Hvis symbolet for reduceret luftstrøm lyser, og motoren er blevet lukket ned, skal du gøre som følger: Kontrollér posefilteret og/eller støvsugerposen (se Kapitel 7.1, 7.2, 7.3 og 7.4) for at se, om der er noget der blokerer for luften. Fjern det materiale, der får symbolet for reduceret luftstrøm til at lyse.

### Indikator for service

Når servicesymbolet begynder at blinke, kører motoren i en time endnu, før den stopper/ikke vil starte. Formålet med servicesymbolet er at informere dig om, at det er tid at bestille service til støvsugeren. Når symbolet lyser konstant, har støvsugerens driftstidstæller beregnet, at den tilladte driftstid er overskredet. Du skal nu kontakte et autoriseret serviceværksted og lade dem udføre en service på støvsugeren og nulstille driftstidtælleren.

### Indikator for overophedning - blinker

Overophedningssymbolet indikerer, at støvsugeren er blevet overophedet. Støvsugeren stopper automatisk. Træk strømstikket ud af stikkontakten for at nulstille støvsugeren, og vent 5-10 minutter, mens maskinen køler ned. Mens du venter, bør du kontrollere slangen, støvsugerposen og filteret for at være sikker på, at intet blokerer for luften gennem maskinen.

### Indikator for signal - blinker

Når signalsymbolet blinker, er slangehåndtaget uden for rækkevidde, og der er ingen forbindelse til støvsugeren. Støvsugeren stopper automatisk efter 30 minutter, hvis slangehåndtag eller støvsuger ikke har været aktiveret.

### ADVARSEL!

Der kan opstå blokeringer, hvis:

- a) mundstykkerne og tilbehøret ikke bruges som anvist hver gang.
- b) der støvsuges våde eller fugtige tæpper.
- c) der suges fremmedlegemer op, selvom mundstykkerne ikke er ordentligt monteret.
- d) vægkontakterne holdes ikke åbne lige indtil systemmotoren stopper helt
- e) filteret og poserne bliver ikke renses regelmæssigt eller udskiftet ifølge producentens instruktionert.

**NB! Blokeringerne skyldes misbrug og dækkes ikke af garantien.**

## 10.1 Service- og vedligeholdelsesvejledning - Supreme 100

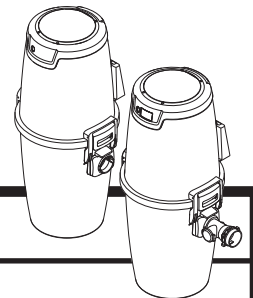
**NB! Støvsug aldrig uden at have både filter og støvsugerpose indsat i modellen Supreme 100**



Produkt	Hvor ofte?	Hvorfor?	Hvordan?
<b>Støvsugerpose</b>	Skal skiftes, før den bliver helt fuld, afhængigt af brugen, men normalt 2-4 gange om året.	Dårlig sugeevne og fare for blokering i rørsystemet.	Grib kanten af låget og åbn det ved at trække opad. Fjern den gamle støvsugerpose ved at dreje papafstivningen til højre eller venstre, så den løftede del af poseholderen går ind gennem åbningen i pappet. Skub nu posen af indtaget. Tryk åbningen i pappet over den løftede del af indtaget og træk den nye pose på. Drej pappet for at låse posen på plads. NB! Åbningen i kortet skal flugte og skubbes over den løftede del af indtaget, før du låser papafstivningen på plads med en drejning. <b>NB! Støvsug aldrig uden at have en støvsugerpose indsat.</b>
<b>Filter i bunden</b>	Skal checkes, når posen skiftes.	Lav sugestyrke kan blive resultatet. Der kan komme støv ind i motoren.	Fjern støvsugerposen som beskrevet ovenfor. Fjern filteret fra bunden. Rens filteret ved at ryste det eller vaske det med vand. NB! Filteret skal være helt tørt, før det sættes på plads igen. Sæt det rensede filter ind i maskinen igen. Tryk den udvendige kant af filteret ned mod siderne af beholderen, så filteret buler let opad. Monter støvsugerposen og sæt låget på igen. Kontrollér, at låget sidder rigtigt. <b>NB! Støvsug aldrig uden at have et filter indsat.</b>

## 10.2 Service/vedligeholdelsesvejledning - Supreme 150 / Performer 150 Supreme 250 / Performer 250 / Supreme LCD

**NB! Støvsug aldrig uden at have et filter indsat.**

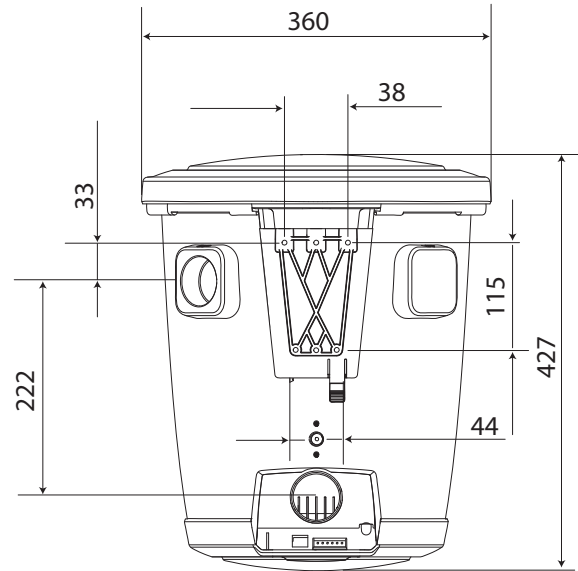
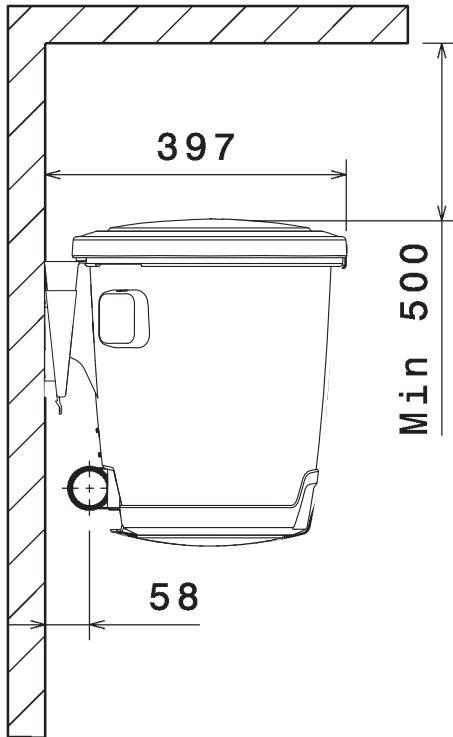


Produkt	Hvor ofte?	Hvorfor?	Hvordan?
<b>Støvbeholder</b>	Skal tømmes, før beholderen er 3/4 fuld, afhængigt af brugen, men normalt 2-4 gange om året.	Fare for blokering i rørsystemet.	Løsn de to håndtag, der klemmer omkring støvbeholderen. Håndtagene løsnes let ved at løfte dem så langt op, de kan. Frigør beholderen ved at trække håndtagene udad og væk fra beholderen. Løft støvbeholderen op. Løft filteret og støvsugerposen ud - se yderligere oplysninger herunder. Tøm støvet ud i en plastikpose og kassér det. Eventuelt resterende støv eller frug kan fjernes manuelt.
<b>Støvsugerpose</b>	Skal skiftes, før den bliver helt fuld, afhængigt af brugen, men normalt 2-4 gange om året.	Dårlig sugeevne og fare for blokering i rørsystemet.	Løsn de to håndtag, der klemmer omkring støvbeholderen. Håndtagene løsnes let ved at løfte dem så langt op, de kan. Frigør beholderen ved at trække håndtagene udad og væk fra beholderen. Løft støvbeholderen op. Løft filteret ud. Fjern derefter støvsugerposen ved at trække dens papafstivning af poseholderen. Sæt delene på plads igen i modsat rækkefølge.
<b>Filter</b>	Skal rystes, når beholderen tømmes.  NB: Brug kun tørre rengøringsmetoder.	Sådan bevares maskinens gode sugestyrke.	Løsn de to håndtag, der klemmer omkring støvbeholderen. Håndtagene løsnes let ved at løfte dem så langt op, de kan. Frigør beholderen ved at trække håndtagene udad og væk fra beholderen. Løft støvbeholderen op. Fjern ikke filteret fra beholderen. Ryst i stedet filteret let inden i beholderen for at løsne støv fra filteret, så det kan falde ned i beholderen. Løft posefilteret ud. Hvis der benyttes en støvsugerpose - fjern denne. Tøm derefter støvet ud af beholderen et passende sted.

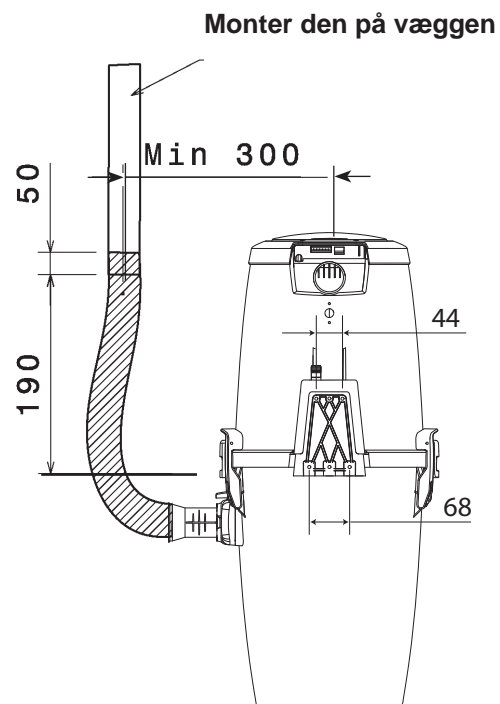
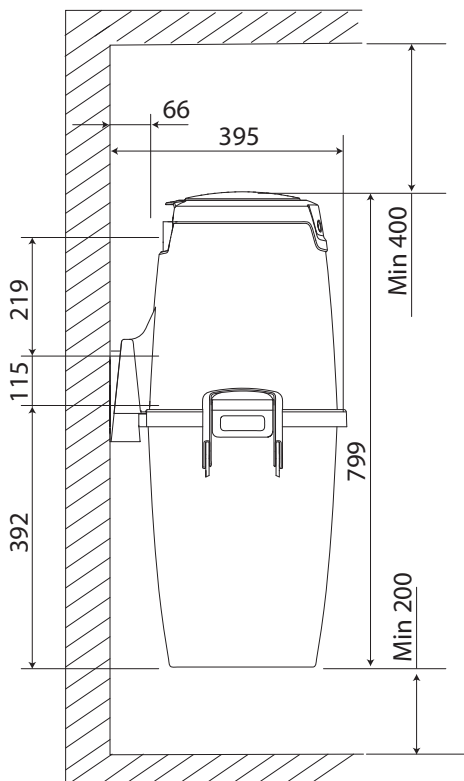
# 11 Dimensionstegninger

Dimensionstegninger i mm.

## Supreme 100



## Supreme 150 / Performer 150 / Supreme 250 / Performer 250 / Suprece LCD





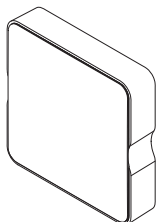
## 12 Trådløs kommunikation – Trådløs+/Deluxe

### ADVARSEL!

Træk ikke slangen ud af støvsugeren, mens motoren eller ventilatoren i støvsugeren stadig kører. Disse maskiner har en sikkerhedsafbryder. Sikkerhedsafbryderen bliver aktiveret, hvis maskinen bliver betjent med lukket vakuumblik.

### 12.1 Transceiver-boks

Før transceiver-boksen monteres på væggen, bør det altid kontrolleres, om der er signal mellem transceiver-boks og slangehåndtag overalt i hjemmet. Tilslut boksen til støvsugeren. Tænd og sluk støvsugeren ved hjælp af slangehåndtaget forskellige steder i hjemmet.



### Den første transmission

Slangehåndtaget og støvsugeren skal have den første kommunikation, før støvsugeren startes. Dette gælder også, hvis slangehåndtaget er blevet udskiftet (reservedel), eller hvis der skal tilkobles en ekstra slange. Gør således, før du starter din trådløse støvsuger:

- 1) Afbryd strømmen ved stikkontakten.
- 2) Sæt ledningen i igen og tryk derefter på afbryderknappen på slangehåndtaget i 10 sekunder. Dette skal gøres inden for 60 sekunder efter, at støvsugeren er sluttet til stikkontakten.
- 3) Håndtaget og støvsugeren vil nu kommunikere.

### Montering af transceiver-boksen

Transceiver-boksen monteres på væggen min. 1 meter væk fra støvsugerenheden for at opnå det bedst mulige signal mellem transceiver-boks og slangehåndtag. Transceiver-boksen kan flyttes til et andet sted i hjemmet for at opnå bedre rækkevidde ved hjælp af et 30 meter netværkskabel. Netværkskabler kan købes hos nærmeste elektronikforhandler.

### Tilslutning af transceiver-boksen

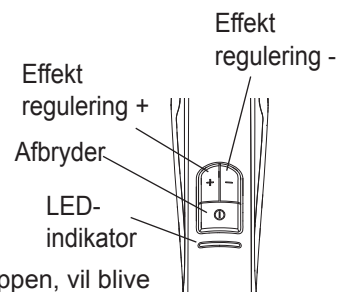
For at kunne benytte det trådløse slangehåndtag fra Nilfisk, skal transceiver-boksen først tilsluttes støvsugeren. Det gøres ved hjælp af det 2 meter lange netværkskabel (RJ45), der følger med transceiver-boksen. Tilslut kablet til transceiver-boksen, og sæt kablets anden ende i stikket til højre bag på støvsugeren.

### 12.2 Trådløst slangehåndtag Brugsanvisning

Afbryderfunktionen og effektreguleringen styres med radioteknologi. Du behøver ikke at pege på maskinen som med en infrarød fjernbetjening. Det trådløse slangehåndtag kan anvendes overalt i hjemmet.

### Start og stop

**Start:** Ét tryk på kontakten starter støvsugeren.  
**Stop:** Ét tryk på kontakten vil standse maskinen. Effektreguleringen kan indstilles i 5 trin. Skift mellem de forskellige trin ved at trykke på knapperne (+) eller (-) på slangehåndtaget.



### Trådløs funktion

LED-indikatoren, der er anbragt lige over afbryderknappen, vil blive aktiveret med forskelligt lys, afhængigt af de handlinger, der udføres: Kontrollampen aktiveres ved start og stop samt når sugestyrken reguleres. Kontrollampen blinker som advarsel, når posefilter/støvsugerpose er tilstoppet og skal renses/udskiftes. Du skal derefter checke og rense eller udskifte filteret/posen.

### Deluxe info center display

Displayet sidder lige over afbryderknappen og viser forskellige symboler, afhængigt af støvsugerens status.



**Sugestyrke:** Blokkene viser den aktuelle sugestyrke  
**Lavt batteriniveau, blinker:** Batteriet er under 5 % opladet. Udskift batteriet

**Service/reduceret luftstrøm, lyser:** Lyser både ved service og ved reduceret luftstrøm. Se kapitel 10, Fejlfinding

**Posefilter/støvsugerpose, blinker:** Det er ved at være tid til at udskifte støvsugerposen og rense posefilteret.

**Posefilter/støvsugerpose, lyser:** Støvsugerposen er tilstoppet. Udskift støvsugerposen, og rens posefilteret.

**Signal, blinker:** Slangehåndtaget er uden for rækkevidde. Der er ingen forbindelse til støvsugeren.

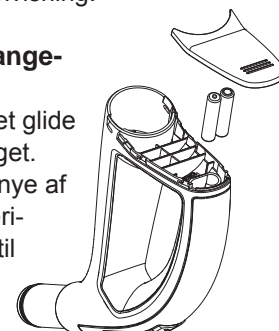
**Overophedning, blinker:** Overophedningssikringen er blevet aktiveret, og støvsugeren er lukket ned. Se kapitel 10, Fejlfinding



### Batteri



Levetiden for de indbyggede batterier i håndtaget er ca. tre (3) år. Hvis batterikapaciteten ved start af støvsugning er for lav, vil støvsugeren blive slukket. Hvis støvsugeren ikke vil starte, eller hvis effektreguleringen via slangehåndtaget ikke virker, skal du udskifte batterierne i slangehåndtaget. Skift til nye batterier af typen 1,5V AAA. Få flere oplysninger og se fejlfinding i Kapitel 10 i denne brugsanvisning.



### Sådan udskiftes batterierne i slangehåndtaget



- 1) Åbn batterirummet ved at lade låget glide frem mod fronten af slangehåndtaget.
- 2) Udskift de brugte batterier med to nye af typen 1,5 V AAA. Sørg for, at batterierne sættes korrekt i med hensyn til polariteten.
- 3) Lad låget glide tilbage på plads, indtil der lyder et klik.





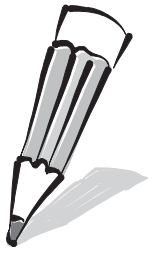
 <b>Konformit�tserkl�ring</b>	
<b>Produkt:</b>	Staubsauger
<b>Typ:</b>	Nilfisk Zentralstaubsauger, Performer & Supreme
<b>Beschreibung:</b>	107404969, 107404970, 107404971, 107404972, 107404974, 107404975
<b>Das Design des Ger�ts entspricht den folgenden relevanten Vorschriften:</b>	EU-Maschinenrichtlinie 2006/42/EG EU-Richtlinie zur elektromagnetischen Vertr�glichkeit 2004/108/EG EU-RoHS-Richtlinie 2011/65/EG
<b>Angewendete harmonisierte Normen:</b>	EN 55014-1: 2006 + A1: 2009 & A2: 2011 EN 61000-3-2: 2006 + A1: 2009 & A2: 2009 EN 61000-3-3: 2008 EN 55014-2: 1997 + A1: 2001 & A2: 2008 EN 301 489-1 V1.9.2 (2011-09) EN 301 489-3 V1.4.1 (2002-08) EN 3000220-2 V2.3.1 (2010-02) EN 3000220-1 V2.3.1 (2010-02) FCC Part 15C (2011) RSS-Gen (issue 3) (December 2010) RSS-210 (issue 8) (December 2010) IEC/EN 60335-1 5th ed. (2012) IEC/EN 60335-2-69 5th ed. (2012) IEC 60335-1 fifth ed. (2001)+A1+A2 IEC 60335-2-2 (2002)+A1+A2 IEC 60335-2-2: 2009 IEC 60335-1:2001+ A1:2004 + A2:2006 EN 60335-2-2:2010+A11 EN 60335-1:2002 +A11+A1+A12+A2+A13 +A14+A15 EN 62233:2008
<b>Angewendete nationale Normen und technische Spezifikationen:</b>	IEC 60335-2-2 IEC 60335-2-69
<b>Name und Anschrift der Person, die bevollm�chtigt ist, die technische Unterlagen zusammenzustellen:</b>	Anton S�rensen General Manager, Technical Operations EAPC  Nilfisk-Advance A/S Sognevej 25 DK-2605 Br�ndby
<b>Identit�t und Unterschrift der Person, die bevollm�chtigt ist, die Erkl�rung im Namen des Herstellers auszustellen:</b>	  Anton S�rensen General Manager, Technical Operations EAPC  Nilfisk-Advance A/S Sognevej 25 DK-2605 Br�ndby
<b>Ort und Datum der Erkl�rung</b>	Hadsund, 06.03.2013

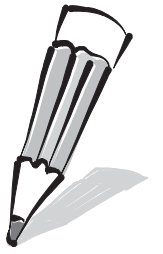
 <b>F�rs�kran om �verensst�mmelse</b>	
<b>Produkt:</b>	Dammsugare
<b>Typ:</b>	Nilfisk centraldammsugare, Performer & Supreme
<b>Beskrivning</b>	107404969, 107404970, 107404971, 107404972, 107404974, 107404975
<b>Apparatens konstruktion motsvarar f�ljande till�mpliga best�mmelser:</b>	EG-maskindirektiv 2006/42/EC EG-direktiv EMC 2004/108/EC EU:s RoHS-direktiv 2011/65/EC
<b>Till�mpade harmoniserade normer:</b>	EN 55014-1: 2006 + A1: 2009 & A2: 2011 EN 61000-3-2: 2006 + A1: 2009 & A2: 2009 EN 61000-3-3: 2008 EN 55014-2: 1997 + A1: 2001 & A2: 2008 EN 301 489-1 V1.9.2 (2011-09) EN 301 489-3 V1.4.1 (2002-08) EN 3000220-2 V2.3.1 (2010-02) EN 3000220-1 V2.3.1 (2010-02) FCC Part 15C (2011) RSS-Gen (issue 3) (December 2010) RSS-210 (issue 8) (December 2010) IEC/EN 60335-1 5th ed. (2012) IEC/EN 60335-2-69 5th ed. (2012) IEC 60335-1 fifth ed. (2001)+A1+A2 IEC 60335-2-2 (2002)+A1+A2 IEC 60335-2-2: 2009 IEC 60335-1:2001+ A1:2004 + A2:2006 EN 60335-2-2:2010+A11 EN 60335-1:2002 +A11+A1+A12+A2+A13 +A14+A15 EN 62233:2008
<b>Till�mpade nationella normer och tekniska specifikationer:</b>	IEC 60335-2-2 IEC 60335-2-69
<b>Namn och adress p� person som �r beh�rig att sammanst�lla den tekniska filen:</b>	Anton S�rensen General Manager, Technical Operations EAPC  Nilfisk-Advance A/S Sognevej 25 DK-2605 Br�ndby
<b>Personnummer och underskrift f�r den person som �r beh�rig att uppr�tta deklARATIONEN � tillverkarens v�gnar:</b>	  Anton S�rensen General Manager, Technical Operations EAPC  Nilfisk-Advance A/S Sognevej 25 DK-2605 Br�ndby
<b>Plats och datum f�r f�rs�kran:</b>	Hadsund, 06.03.2013

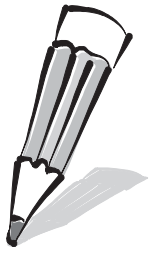
 <b>Declaration of Conformity</b>	
<b>Product:</b>	Vacuum Cleaner
<b>Type:</b>	Nilfisk Central vacuum cleaner, Performer & Supreme
<b>Description:</b>	107404969, 107404970, 107404971, 107404972, 107404974, 107404975
<b>The design of the unit corresponds to the following pertinent regulations:</b>	EC Low-voltage Directive 2006/95/EC EC EMC Directive 2004/108/EC RoHS Directive 2011/65/EC
<b>Applied harmonised standards:</b>	EN 55014-1: 2006 + A1: 2009 & A2: 2011 EN 61000-3-2: 2006 + A1: 2009 & A2: 2009 EN 61000-3-3: 2008 EN 55014-2: 1997 + A1: 2001 & A2: 2008 EN 301 489-1 V1.9.2 (2011-09) EN 301 489-3 V1.4.1 (2002-08) EN 3000220-2 V2.3.1 (2010-02) EN 3000220-1 V2.3.1 (2010-02) FCC Part 15C (2011) RSS-Gen (issue 3) (December 2010) RSS-210 (issue 8) (December 2010) IEC/EN 60335-1 5th ed. (2012) IEC/EN 60335-2-69 5th ed. (2012) IEC 60335-1 fifth ed. (2001)+A1+A2 IEC 60335-2-2 (2002)+A1+A2 IEC 60335-2-2: 2009 IEC 60335-1:2001+ A1:2004 + A2:2006 EN 60335-2-2:2010+A11 EN 60335-1:2002 +A11+A1+A12+A2+A13 +A14+A15 EN 62233:2008
<b>Applied national standards and technical specifications:</b>	IEC 60335-2-2 IEC 60335-2-69
<b>Name and address of the person authorised to compile the technical file:</b>	Anton Sørensen General Manager, Technical Operations EAPC  Nilfisk-Advance A/S Sognevej 25 DK-2605 Brøndby
<b>Identity and signature of the person empowered to draw up the declaration on behalf of the manufacturer:</b>	 Anton Sørensen General Manager, Technical Operations EAPC  Nilfisk-Advance A/S Sognevej 25 DK-2605 Brøndby
<b>Place and date of the declaration</b>	Hadsund, 06.03.2013

 <b>Vakuutus</b>	
<b>Tuote:</b>	Pölynimuri
<b>Tyyppi:</b>	Nilfisk Keskuspölynimuri, Performer & Supreme
<b>Kuvaus:</b>	107404969, 107404970, 107404971, 107404972, 107404974, 107404975
<b>Laite vastaa seuraavia määräyksiä:</b>	EU:n matalajännittdirektiivi 2006/95/EC EU:n EMV-direktiivi 2004/108/EC RoHS direktiivi 2011/65/EC
<b>Käytettävät harmonisoidut standardit:</b>	EN 55014-1: 2006 + A1: 2009 & A2: 2011 EN 61000-3-2: 2006 + A1: 2009 & A2: 2009 EN 61000-3-3: 2008 EN 55014-2: 1997 + A1: 2001 & A2: 2008 EN 301 489-1 V1.9.2 (2011-09) EN 301 489-3 V1.4.1 (2002-08) EN 3000220-2 V2.3.1 (2010-02) EN 3000220-1 V2.3.1 (2010-02) FCC Part 15C (2011) RSS-Gen (issue 3) (December 2010) RSS-210 (issue 8) (December 2010) IEC/EN 60335-1 5th ed. (2012) IEC/EN 60335-2-69 5th ed. (2012) IEC 60335-1 fifth ed. (2001)+A1+A2 IEC 60335-2-2 (2002)+A1+A2 IEC 60335-2-2: 2009 IEC 60335-1:2001+ A1:2004 + A2:2006 EN 60335-2-2:2010+A11 EN 60335-1:2002 +A11+A1+A12+A2+A13 +A14+A15 EN 62233:2008
<b>Käytettävät kansalliset standardit ja tekniset tiedot:</b>	IEC 60335-2-2 IEC 60335-2-69
<b>Teknisten tietojen valtuutetun laatijan nimi ja osoite:</b>	Anton Sørensen General Manager, Technical Operations EAPC  Nilfisk-Advance A/S Sognevej 25 DK-2605 Brøndby
<b>Valmistajan puolesta valtuutetun vakuutuksen laatijan henkilöllisyys ja allekirjoitus:</b>	 Anton Sørensen General Manager, Technical Operations EAPC  Nilfisk-Advance A/S Sognevej 25 DK-2605 Brøndby
<b>Vakuutuksen antamisen paikka ja päiväys:</b>	Hadsund, 06.03.2013

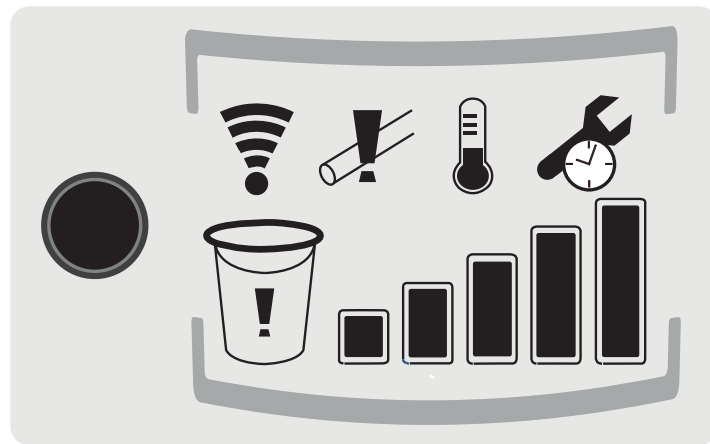
 <b>Erklæring</b>	
<b>Produkt:</b>	Vacuum Cleaner
<b>Type:</b>	Nilfisk centralstøvsuger, Performer & Supreme
<b>Beskrivelse:</b>	107404969, 107404970, 107404971, 107404972, 107404974, 107404975
<b>Maskinens design er i overensstemmelse med følgende relevante standarder:</b>	EC Lavspændingsdirektivet 2006/95/EC EC EMC Direktivet 2004/108/EC RoHS Direktivet 2001/65/EC
<b>Anvendte harmonisere standarder:</b>	EN 55014-1: 2006 + A1: 2009 & A2: 2011 EN 61000-3-2: 2006 + A1: 2009 & A2: 2009 EN 61000-3-3: 2008 EN 55014-2: 1997 + A1: 2001 & A2: 2008 EN 301 489-1 V1.9.2 (2011-09) EN 301 489-3 V1.4.1 (2002-08) EN 3000220-2 V2.3.1 (2010-02) EN 3000220-1 V2.3.1 (2010-02) FCC Part 15C (2011) RSS-Gen (issue 3) (December 2010) RSS-210 (issue 8) (December 2010) IEC/EN 60335-1 5th ed. (2012) IEC/EN 60335-2-69 5th ed. (2012) IEC 60335-1 fifth ed. (2001)+A1+A2 IEC 60335-2-2 (2002)+A1+A2 IEC 60335-2-2: 2009 IEC 60335-1:2001+ A1:2004 + A2:2006 EN 60335-2-2:2010+A11 EN 60335-1:2002 +A11+A1+A12+A2+A13 +A14+A15 EN 62233:2008
<b>Anvendte nationale standarder og tekniske specifikationer:</b>	IEC 60335-2-2 IEC 60335-2-69
<b>Navn og adresse på den person der er ansvarlig for den tekniske dokumentation</b>	Anton Sørensen General Manager, Technical Operations EAPC  Nilfisk-Advance A/S Sognevej 25 DK-2605 Brøndby
<b>Identitet og underskrift af den person, der er bemyndiget til at udarbejde erklæringen på vegne af fabrikanten:</b>	 Anton Sørensen General Manager, Technical Operations EAPC  Nilfisk-Advance A/S Sognevej 25 DK-2605 Brøndby
<b>Sted og dato for erklæringen:</b>	Hadsund, 06.03.2013














## Table with explanation of the indication lights at the display for Supreme LCD



	Speed level 	Battery 	Service 	Airflow 	Check bag/filter 	Connection 	Overheat 
Light	Bars show the actual speed level						
Signal flashing		Battery is under 5%. Change battery	Indicates for service warning, see 10 troubleshooting	Indicates for blocked airflow, see 10 troubleshooting	It is almost time to change dust bag and clean filter.	Hose handle is out of range. No connection to the cleaner.	
Overheat flashing					Dust bag or filter is clogged. Change dust bag and clean filter.		Thermal cut-out has tripped and the cleaner has stopped. See 10 Troubleshooting

## Table with explanation of the indication lights at the Deluxe Hose handle





# Nilfisk

<http://www.nilfisk.com>

## HEAD QUARTER

### DENMARK

Nilfisk-Advance Group  
Sognevej 25  
DK-2605 Brøndby  
Tel.: (+45) 4323 8100  
E-mail: [mail.com@nilfisk-advance.com](mailto:mail.com@nilfisk-advance.com)

## SALES COMPANIES

### AUSTRALIA

Nilfisk-Advance  
48 Egerton St.  
P.O. Box 6046  
Silverwater, N.S.W. 2128  
Website: [www.nilfisk.com.au](http://www.nilfisk.com.au)

### AUSTRIA

Nilfisk-Advance GmbH  
Metzgerstrasse 68  
5101 Bergheim bei Salzburg  
Website: [www.nilfisk.at](http://www.nilfisk.at)

### BELGIUM

Nilfisk-Advance n.v.s.a.  
Riverside Business Park  
Boulevard Internationalelaan 55  
Bâtiment C3/C4 Gebouw  
Bruxelles 1070  
Website: [www.nilfisk.com](http://www.nilfisk.com)

### CHILE

Nilfisk-Advance de Chile  
San Alfonso 1462  
Santiago  
Website: [www.nilfisk.com](http://www.nilfisk.com)

### CHINA

Nilfisk-Advance (Suzhou)  
Building 18, Suchun Industrial Estate  
Suzhou Industrial Park  
215021 Suzhou  
Website: [www.nilfisk-cs.com](http://www.nilfisk-cs.com)

### CZECH REPUBLIC

Nilfisk-Advance  
VGP Park Horní Počernice  
Do Čertous 1/2658  
193 00 Praha 9  
Website: [www.nilfisk.com](http://www.nilfisk.com)

### DENMARK

Nilfisk-Advance Denmark A/S  
Sognevej 25  
2605 Brøndby  
Tel.: (+45) 4323 4050  
E-mail: [kundeservice.dk@nilfisk.com](mailto:kundeservice.dk@nilfisk.com)

### FINLAND

Nilfisk-Advance Oy Ab  
Koskelontie 23 E  
02920 Espoo  
Website: [www.nilfisk.fi](http://www.nilfisk.fi)

### FRANCE

Nilfisk-Advance  
26 Avenue de la Baltique  
Villebon sur Yvette  
91978 Courtabouef Cedex  
Website: [www.nilfisk.fr](http://www.nilfisk.fr)

### GERMANY

Nilfisk-Advance  
Guido-Oberdorfer-Strasse 10  
89287 Bellenberg  
Website: [www.nilfisk.de](http://www.nilfisk.de)

### GREECE

Nilfisk-Advance A.E.  
Αναπαύσεως 29  
Κορωπία Τ.Κ. 194 00  
Website: [www.nilfisk.gr](http://www.nilfisk.gr)

### HOLLAND

Nilfisk-Advance  
Versterkerstraat 5  
1322 AN Almere  
Website: [www.nilfisk.nl](http://www.nilfisk.nl)

### HUNGARY

Nilfisk-Advance Kereskedelmi Kft.  
II. Rákóczi Ferenc út 10  
2310 Szigetszentmiklos-Lakihegy  
Website: [www.nilfisk.hu](http://www.nilfisk.hu)

### INDIA

Nilfisk-Advance India Limited  
Pramukh Plaza, 'B' Wing, 4th floor, Unit No. 403  
Cardinal Gracious Road, Chakala  
Andheri (East) Mumbai 400 099  
Website: [www.nilfisk.com](http://www.nilfisk.com)

### IRELAND

Nilfisk-Advance  
1 Stokes Place  
St. Stephen's Green  
Dublin 2  
Website: [www.nilfisk.com](http://www.nilfisk.com)

### ITALY

Nilfisk-Advance SpA  
Strada Comunale della Braglia, 18  
26862 Guardamiglio (LO)  
Website: [www.nilfisk.it](http://www.nilfisk.it)

### JAPAN

Nilfisk-Advance Inc.  
1-6-6 Kita-shinyokohama, Kouhoku-ku  
Yokohama, 223-0059  
Website: [www.nilfisk.com](http://www.nilfisk.com)

### MALAYSIA

Nilfisk-Advance Sdn Bhd  
Sd 14, Jalan KIP 11  
Taman Perindustrian KIP  
Sri Damansara  
52200 Kuala Lumpur  
Website: [www.nilfisk.com](http://www.nilfisk.com)

### MEXICO

Nilfisk-Advance de Mexico, S. de R.L. de C.V.  
Agustín M. Chavez No. 1, PB oficina 004  
Col. Centro de Ciudad Santa Fe  
01210 Mexico, D.F.  
Website: [www.nilfisk.com](http://www.nilfisk.com)

### NEW ZEALAND

Nilfisk-Advance  
Danish House  
6 Rockridge Avenue  
Penrose, Auckland 1135  
Website: [www.nilfisk.com](http://www.nilfisk.com)

### NORWAY

Nilfisk-Advance AS  
Bjørnerudveien 24  
1266 Oslo  
Tel.: (+47) 22 75 17 70  
E-mail: [info.no@nilfisk.com](mailto:info.no@nilfisk.com)

### POLAND

Nilfisk-Advance Sp. Z.O.O.  
ul. 3 Maja 8  
05-800 Pruszków  
Website: [www.nilfisk.pl](http://www.nilfisk.pl)

### PORTUGAL

Nilfisk-Advance  
Sintra Business Park  
Zona Industrial Da Abrunheira  
Edificio 1, 1° A  
P2710-089 Sintra  
Website: [www.nilfisk.pt](http://www.nilfisk.pt)

### RUSSIA

Нилфиск-Эдванс  
127015 Москва  
Вятская ул. 27, стр. 7  
Россия  
Website: [www.nilfisk.ru](http://www.nilfisk.ru)

### SOUTH AFRICA

WAP South Africa  
12 Newton Street  
Spartan 1630  
Website: [www.nilfisk.com](http://www.nilfisk.com)

### SOUTH KOREA

Nilfisk-Advance Korea  
3F Duksoo B/D, 317-15  
Sungsoo-Dong 2Ga, Sungdong-Gu  
Seoul  
Website: [www.nilfisk.com](http://www.nilfisk.com)

### SPAIN

Nilfisk-Advance S.A.  
Torre d'Ara, Planta 9  
08302 Mataró  
Barcelona  
Website: [www.nilfisk.es](http://www.nilfisk.es)

### SWEDEN

Nilfisk-Advance AB  
Talgårdsgatan 4  
431 53 Mölndal  
Website: [www.nilfisk-alto.se](http://www.nilfisk-alto.se)

### SWITZERLAND

Nilfisk-Advance  
Ringstrasse 19  
Kircheberg/Industri Stelzi  
9500 Wil  
Website: [www.nilfisk-alto.ch](http://www.nilfisk-alto.ch)

### TAIWAN

Nilfisk-Advance Taiwan Branch  
1F, No. 193, sec. 2, Xing Long Rd.  
Taipei  
Tel.: (+88) 6227 002 268  
Website: [www.nilfisk-alto.tw](http://www.nilfisk-alto.tw)

### THAILAND

Nilfisk-Advance Co. Ltd.  
89 Soi Chokechai-Ruammitr  
Viphavadee-Rangsit Road  
Ladyao, Jatuchak, Bangkok 10900  
Website: [www.nilfisk-thailand.com](http://www.nilfisk-thailand.com)

### TURKEY

Nilfisk-Advance A.S.  
Serifali Mh. Bayraktar Bulv. Sehitt Sk. No:7  
Ümraniye  
İstanbul  
Website: [www.nilfisk.com](http://www.nilfisk.com)

### UNITED KINGDOM

Nilfisk (A Division of Nilfisk-Advance Ltd.)  
Bowerbank Way  
Gilwilly Industrial Estate, Penrith  
Cumbria CA11 9BQ  
Tel: 01768 868995  
Website: [www.nilfisk.co.uk](http://www.nilfisk.co.uk)

### UNITED ARAB EMIRATES

Nilfisk-Advance Middle East Branch  
SAIF-Zone  
P.O. Box 122298  
Sharjah  
Website: [www.nilfisk.com](http://www.nilfisk.com)

### VIETNAM

Nilfisk-Advance Representative Office  
No. 51 Doc Ngu Str.  
Ba Dinh Dist.  
Hanoi  
Website: [www.nilfisk.com](http://www.nilfisk.com)