

DEWALT®

www.DeWALT.com

DWD241

Dansk (<i>oversat fra original brugsvejledning</i>)	3
Deutsch (<i>Übersetzung der Originalanweisung</i>)	8
English (original instructions)	14
Español (<i>traducido de las instrucciones originales</i>)	19
Français (<i>traduction de la notice d'instructions originale</i>)	25
Italiano (<i>tradotto dalle istruzioni originali</i>)	30
Nederlands (<i>vertaald vanuit de originele instructies</i>)	36
Norsk (<i>oversatt fra de originale instruksjonene</i>)	42
Português (<i>traduzido das instruções originais</i>)	47
Suomi (<i>käännetty alkuperäisestä käyttöohjeesta</i>)	53
Svenska (<i>översatt från de ursprungliga instruktionerna</i>)	58
Türkçe (<i>orijinal talimatlardan çevrilmiştir</i>)	63
Ελληνικά (<i>μετάφραση από τις πρωτότυπες οδηγίες</i>)	68

Fig. A

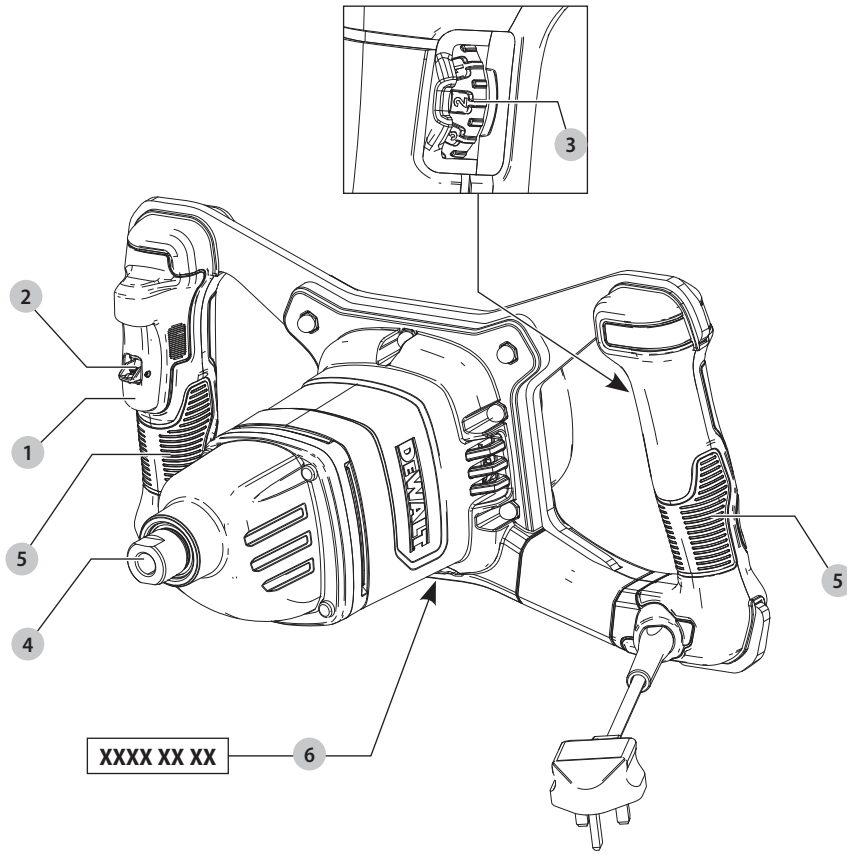


Fig. B

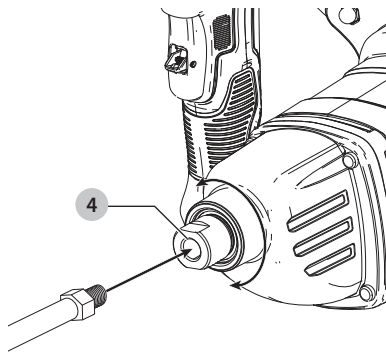


Fig. C

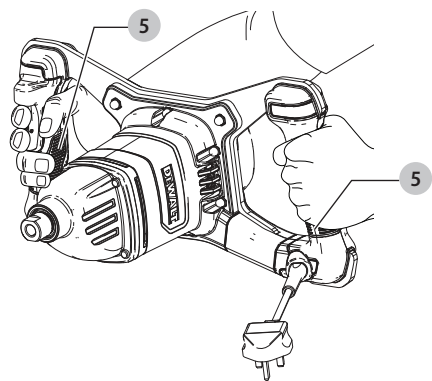
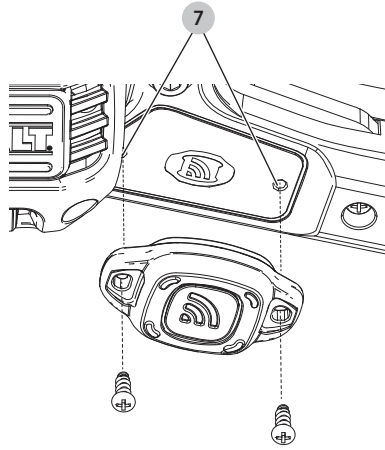


Fig. D



SKOVLOMRØRER MED DOBBELT HÅNDTAG

DWD241

Tillykke!

Du har valgt et DEWALT-værktøj. Mange års erfaring, ihærdig produktudvikling og innovation gør DEWALT én af de mest pålidelige partnere for professionelle brugere af elværktøj.

Tekniske Data

		DWD241
Spænding	V_{AC}	230
Type		1
Effektindgang	W	1800
Hastighed 1	o/min.	225–400
Hastighed 2	o/min.	225–550
Hastighed 3	o/min.	225–725
Maks. skovldiameter	mm	160
Spindelgevindstørrelse		M14
Vægt	kg	6,3
Støjværdier og/eller vibrationsværdier (triax vector sum) i henhold til EN62841-2-10:		
L_{PA} (emissions lydtrykniveau)	dB(A)	85
L_{WA} (lydtrykniveau)	dB(A)	96
K (usikkerhed for det angivne lydniveau)	dB(A)	3
Vibration med simuleret omrørerkurve $a_{H1} =$		
	m/s^2	< 2,5
Usikkerhed K =	m/s^2	1,5

Vibrations- og/eller støjemissionsniveauet, der er angivet i dette vejledningsark, er målt i overensstemmelse med en standardiseret test, der er angivet i EN62841 og kan anvendes til at sammenligne et værktøj med et andet. Det kan anvendes til en foreløbig eksponeringsvurdering.

⚠ ADVARSEL: Det angivne vibrations- og/eller støjemissionsniveau repræsenterer værktøjets hovedanvendelsesområder. Hvis værktøjet anvendes til andre formål, med andet tilbehør eller vedligeholdes dårligt, kan vibrations- og/eller støjemissionen imidlertid variere. Det kan markant forøge eksponeringsniveauet over den samlede arbejdsperiode.

Et estimat af eksponeringsniveauet for vibration og/eller støj bør også tage højde for de gange, hvor der slukkes for værktøjet, eller når det kører, men ikke bruges til arbejde. Det kan markant mindske eksponeringsniveauet over den samlede arbejdsperiode.

Identificér yderligere sikkerhedsforanstaltninger for at beskytte operatøren mod vibrationens og/eller støjens effekter, som f.eks.: vedligehold værktøjet og tilbehør, hold hænderne varme (relevant ved vibration), organisering af arbejdsmønstre.

EF-Konformitetserklæring

Maskindirektiv



Skovlomrører Med Dobbelt Håndtag DWD241

DEWALT erklærer, at produkterne beskrevet under **Tekniske data** er udformet i overensstemmelse med: 2006/42/EG, EN62841-1:2015, EN62841-2-10:2017.

Disse produkter overholder også direktivet 2014/30/EU og 2011/65/EU. Kontakt DEWALT på følgende adresse for yderligere oplysninger eller se bagsiden af manualen.

Undertegnede er ansvarlig for kompilering af den tekniske fil og udsteder denne erklæring på vegne af DEWALT.

Markus Rompel
Vicedirektør for Ingeniørarbejde, PTE-Europa
DEWALT, Richard-Klinger-Strasse 11,
D-65510, Idstein, Tyskland
02.08.2019



ADVARSEL: Læs instruktionsvejledningen for at reducere risikoen for personskader.

Definitioner: sikkerhedsretningslinjer

Nedenstående definitioner beskriver sikkerhedsniveauet for hvert enkelt signalord. Læs vejledningen og vær opmærksom på disse symboler.



FARE: Angiver en umiddelbart farlig situation, der medmindre den undgås, **vil** resultere i **død eller alvorlig personskade**.



ADVARSEL: Angiver en potentielt farlig situation, der medmindre den undgås, **kan** resultere i **død eller alvorlig personskade**.



FORSIGTIG: Angiver en potentielt farlig situation, der medmindre den undgås, **kan** resultere i **mindre eller moderat personskade**.

BEMÆRK: Angiver en handling, der **ikke er forbundet med personskade**, men som **kan** resultere i **produktskade**.



Angiver risiko for elektrisk stød.



Angiver brandfare.

GENERELLE SIKKERHEDSADVARSLER FOR ELVÆRKTØJER



ADVARSEL: Læs alle sikkerhedsadvarsler, instruktioner, illustrationer og specifikationer, der følger med dette elværktøj. Manglende overholdelse af alle nedenstående instruktioner kan medføre elektrisk stød, brand og/eller alvorlig personskade.

GEM ALLE ADVARSLER OG INSTRUKTIONER TIL SENERE BRUG

Termen "elværktøj" i advarslerne refererer til dit elektroniske (ledning) eller batteribetjente (trådløse) elværktøj.

1) Sikkerhed i Arbejdsområdet

- Sørg for, at arbejdsområdet er rent og godt oplyst.** Rodede eller mørke områder giver anledning til ulykker.
- Undlad at benytte elektrisk værktøj i en eksplosionsfarlig atmosfære, som f.eks. ved tilstedeværelsen af brændbare væsker, gasser eller støv.** Elværktøj danner gnister, der kan antænde støv eller dampe.
- Hold børn og omkringstående på afstand, når der anvendes elektrisk værktøj.** Distractioner kan medføre, at du mister kontrollen.

2) Elektrisk Sikkerhed

- Stik på elektrisk værktøj skal passe til stikkontakten. Stikket må aldrig modificeres på nogen måde. Undlad at bruge adapterstik sammen med jordforbundet elektrisk værktøj.** Umodificerede stik og dertil passende stikkontakter reducerer risikoen for elektrisk stød.
- Undgå kropskontakt med jordf bundne overflader, såsom rør, radiatorer, komfurer og køleskabe.** Der er øget risiko for elektrisk stød, hvis din krop er jordforbundet.
- Undlad at udsætte elektrisk værktøj for regn eller våde forhold.** Hvis der trænger vand ind i et elektrisk værktøj, øges risikoen for elektrisk stød.
- Undlad at udsætte ledningen for overlast. Brug aldrig ledningen til at bære, trække værktøjet eller trække det ud af stikkontakten. Hold ledningen borte fra varme, olie, skarpe kanter og bevægelige dele.** Beskadigede eller sammenfiltrede ledninger øger risikoen for elektrisk stød.
- Når elektrisk værktøj benyttes udendørs, skal der anvendes en forlængerledning, som er egnet til udendørs brug.** Brug af en ledning, der er egnet til udendørs brug, reducerer risikoen for elektrisk stød.
- Hvis det ikke kan undgås at betjene et elektrisk værktøj i et fugtigt område, benyt en strømforsyning, der er beskyttet af en fejlstrømsafbryder.** Ved at benytte en fejlstrømsafbryder reduceres risikoen for elektrisk stød.

3) Personlig Sikkerhed

- Vær opmærksom, pas på hvad du foretager dig, og brug sund fornuft, når du benytter et elektrisk**

værktøj. Betjen ikke værktøjet, hvis du er træt, påvirket af narkotika, alkohol eller medicin. Et øjeblik uopmærksomhed under anvendelse af et elektrisk værktøj kan forårsage alvorlig personskade.

- Brug personligt sikkerhedsudstyr. Bær altid beskyttelsesbriller.** Sikkerhedsudstyr, såsom støvmaske, skridsikre sikkerhedssko, sikkerhedshjelm eller høreværn, brugt når omstændighederne foreskriver det, reducerer omfanget af personskader.
 - Undgå utilsigtet start. Sørg for, at der er slukket for kontakten, inden værktøjet tilsluttes en strømkilde og/eller batterienhed, samles op eller bæres.** Når elektrisk værktøj bæres med fingeren på kontakten eller tilsluttes, når kontakten er tændt, giver det anledning til ulykker.
 - Fjern eventuelle justerings- eller skruenøgler, før det elektriske værktøj startes.** En skruenøgle eller anden nøgle, der bliver siddende på en roterende del af elektrisk værktøj, kan give anledning til personskade.
 - Undlad at række for langt. Hold hele tiden en god fodstilling og balance.** Dette giver bedre kontrol af det elektriske værktøj, når uventede situationer opstår.
 - Bær hensigtsmæssig påklædning. Bær ikke løst tøj eller smykker. Hold dit hår, tøj og handsker væk fra bevægelige dele.** Løstsiddende tøj, smykker eller langt hår kan blive fanget i bevægelige dele.
 - Hvis der anvendes støvudsugnings- eller støvopsamlingsudstyr, skal dette tilsluttes og anvendes rigtigt.** Anvendelse af støvopsamlingsudstyr kan begrænse farer forårsaget af støv.
 - Lad ikke erfaringer fra hyppig brug af værktøjer medføre, at du bliver selvtilfreds og ignorerer sikkerhedsprincipperne for værktøjerne.** En skødesløs handling kan forårsage alvorlig skade i en brøkdal af et sekund.
- #### 4) Anvendelse og Vedligeholdelse af Elektrisk Værktøj
- Undlad at bruge magt over for det elektriske værktøj. Brug det værktøj, der er bedst egnet til det arbejde, der skal udføres.** Værktøjet vil klare opgaven bedre og mere sikkert med den ydelse, som det er beregnet til.
 - Undlad at benytte elektrisk værktøj, hvis kontakten ikke tænder og slukker for det.** Alt elektrisk værktøj, der ikke kan kontrolleres med kontakten, er farligt og skal repareres.
 - Træk stikket ud af stikkontakten og/eller batterienheden, hvis aftagelig, fra det elektriske værktøj, før det elektriske værktøj justeres, dets tilbehør udsiftes, eller det stilles til opbevaring.** Sådanne forebyggende sikkerhedsforanstaltninger mindsker risikoen for, at værktøjet startes utilsigtet.
 - Opbevar elektrisk værktøj uden for rækkevidde af børn, og tillad ikke personer, som ikke er bekendt med dette elektriske værktøj eller disse**

instruktioner, at betjene værktøjet. Elektrisk værktøj er farligt i hænderne på personer, som ikke er instrueret i brugen deraf.

- e) **Vedligeholdelse af elektrisk værktøj.** **Undersøg om bevægelige dele sidder skævt, binder eller er gået itu såvel som andre forhold, der kan påvirke betjeningen af værktøjet.** Hvis det elektriske værktøj er beskadiget, skal det repareres før brug. Mange ulykker er forårsaget af dårligt vedligeholdt værktøj.
- f) **Hold skæreværktøj skarpe og rene.** Ordentligt vedligeholdt skæreværktøj med skarpe skærekanter har mindre tilbøjelighed til at binde og er lettere at styre.
- g) **Brug elektrisk værktøj, tilbehør, bor, osv. i overensstemmelse med disse instruktioner, idet der tages hensyn til arbejdsforholdene og den opgave, som skal udføres.** Brug af elektrisk værktøj til andre opgaver end dem, det er beregnet til, kan resultere i en farlig situation.
- h) **Hold håndtag og håndtagsflader tørre, rene og fri for olie og smørelse.** Glatte håndtag og gribeblader giver ikke mulighed for sikker håndtering og styring af værktøjet i uventede situationer.

5) Service

- a) **Elektrisk værktøj skal serviceres af en kvalificeret servicetekniker, som udelukkende benytter identiske reservedele.** Derved sikres det, at værktøjets driftssikkerhed opretholdes.

Sikkerhedsinstruktioner for omrører

- a) **Hold værktøjet med begge hænder i de tilsigtede håndtag.** Tab af kontrol kan medføre personskade.
- b) **Sørg for, at der er tilstrækkelig ventilation ved blanding af brændbare materialer for at undgå en farlig atmosfære.** Udvikling af dampe kan blive indåndet eller antændt af de gnister, elværktøjet producerer.
- c) **Bland ikke mad.** Elværktøjer og deres tilbehør er ikke beregnet til forarbejdning af mad.
- d) **Hold ledningen væk fra arbejdsområdet.** Ledningen kan blive viklet ind af omrørerkurven.
- e) **Sørg for, at omrørebeholderen placeres i en fast og sikker position.** En beholder, der ikke er korrekt sikret, kan bevæge sig uventet.
- f) **Sørg for, at der ikke sprøjtes væsker mod elværktøjets hus.** Væsker, der trænger ind i elværktøjet, kan forårsage beskadigelse og føre til elektrisk stød.
- g) **Følg anvisningerne og advarselene for det materiale, der skal blandes.** Materiale, der skal blandes, kan være skadeligt.
- h) **Hvis elværktøjet falder ned i det materiale, der skal omrøres, skal du øjeblikkeligt frakoble værktøjet og få elværktøjet efterset af en kvalificeret reparatør.** Hvis man griber ind i spanden, mens værktøjet stadigvæk er tilsluttet, kan det føre til elektrisk stød.
- i) **Ræk ikke ind i omrørebeholderen med hænderne, og indsæt ikke andre genstande i den under**

omrøringen. Kontakt med omrørerkurven kan føre til alvorlig personskade.

- j) **Start og køр kun værktøjet ned i omrørebeholderen.** Omrørerkurven kan blive bukket eller dreje på en ukontrolleret måde.

Ekstra sikkerhedsregler for skovlommørere

- a) **Tag hensyn til, at der vil være et reaktionært vridningsmoment.**
- b) **Last maskinen på en sådan måde, at hastigheden ikke reduceres for meget, eller maskinen tvinges til stop.**
- c) **Når du arbejder med støv, skal du bære åndedrætsværn.** Indånding af støv kan beskadige luftvejene.



ADVARSEL: Vi anbefaler brug af en reststrømsanordning med en reststrømskapacitet på 30mA eller mindre.

Restrisici

På trods af overholdelsen af de relevante sikkerhedsregler og brug af sikkerhedsudstyr kan visse restrisici ikke undgås. Disse omfatter:

- Hørenedsættelse.
- Risiko for personskade som følge af flyvende partikler.
- Risiko for forbrænding ved at røre ved tilbehør, der bliver varmt under betjening.
- Risiko for personskade som følge af forlænget brug.
- En koncentration af støv, som er skadelig for helbredet, når der arbejdes i et område, som ikke er tilstrækkeligt ventileret.

GEM DISSE INSTRUKTIONER

Elektrisk sikkerhed

Elmotoren er kun designet til én spænding. Kontrollér altid, at strømforsyningen svarer til spændingen på mærkepladen.



Dit DeWALT-værktøj er dobbeltisoleret i overensstemmelse med EN62841, og derfor er en jordledning ikke påkrævet

Hvis forsyningsledningen er beskadiget, må den kun udskiftes af DeWALT eller en autoriseret serviceorganisation.

Brug af forlængerledning

Hvis en forlængerledning er påkrævet, skal du anvende en godkendt 3-koret forlængerledning, der passer til dette værktøjs effektforbrug (se **Tekniske data**). Den minimale lederstørrelse er 1,5 mm²; den maksimale længde er 30 m.

Ved brug af en kabeltromle skal kablet altid ruller helt ud.

Pakkens indhold

Pakken indeholder:

- 1 Skovlommører med dobbelt håndtag
- 2 Skruenøgler
- 1 160 mm skovl
- 2 Skruer
- 1 Brugsvejledning

- Kontrollér for eventuelle skader på værktøjet, dele og tilbehør, der kan være opstået under transport.
- Tag dig tid til at læse denne vejledning grundigt og forstå den før betjening.

Mærkning på værktøjet

Følgende piktogrammer er vist på værktøjet:



Læs brugsvejledningen før brug.



Bær høreværn.



Brug øjeværn.

Datocodeposition (Fig. A)

Datokoden **6**, der også inkluderer produktionsåret, er tryk på huset.

Eksempel:

2019 XX XX
Produktionsår

Beskrivelse (Fig. A)



ADVARSEL: Modificér aldrig elektrisk værktøj eller nogen dele deraf. Det kan medføre materiale- eller personskade.

- 1 Variabel hastighedsudløserkontakt
- 2 Spærringskontakt
- 3 Variabel hastighedsvælger
- 4 Skovholder
- 5 Dobbelt håndtag

Tilsligt Brug

Din skovlomrører med dobbelt håndtag er beregnet til professionelle omrøringsanvendelser.

MÅ IKKE anvendes under våde forhold eller i nærheden af brændbare væsker eller gasser.

Din skovlomrører med dobbelt håndtag er et professionelt elværktøj.

LAD IKKE børn komme i kontakt med værktøjet. Overvågning er påkrævet, når uerfarne brugere anvender dette værktøj.

- Dette produkt er ikke beregnet til anvendelse af personer (inklusive børn) med nedsatte fysiske, sensoriske eller mentale handicaps; mangel på erfaringer, viden eller færdigheder, medmindre de er under overvågning af en person, der er ansvarlig for deres sikkerhed. Børn må aldrig efterlades alene med dette produkt.

SAMLING OG JUSTERING



ADVARSEL: For at reducere risikoen for personskade skal du slukke for værktøjet og afbryde det fra strømkilden, inden der foretages justeringer, eller der fjernes/monteres tilbehør eller ekstraudstyr. Utilsligt start kan medføre kvæstelser.

Isætning og fjernelse af en skovl (Fig. B)

1. Isæt skovlgevindtet i skovholderen **4** ved at dreje det med uret.
2. Stram skovlen med de 2 medfølgende skruenøgler.
3. Du fjerner skovlen ved at gennemgå processen i omvendt rækkefølge.

DEWALT ToolConnect Tag Klar (Fig. D)

Valgfrit tilbehør

Din mikser leveres med monteringshuller **7** og skrues til monteringen af DEWALT ToolConnect Tag. Du har brug for en krydsbit-spids til at montere tag'en med de medfølgende skrues. DEWALT ToolConnect Tag er konstrueret til at spore og finde professionelt elværktøj, udstyr og maskiner vha. DEWALT ToolConnect-app'en. Se DEWALT ToolConnect Tag vejledningen mhp. korrekt monteringen af DEWALT ToolConnect Tag.

BETJENING

Brugsvejledning



ADVARSEL: Overhold altid sikkerhedsvejledningen og de gældende regler.



ADVARSEL: For at reducere risikoen for personskade skal du slukke for værktøjet og afbryde det fra strømkilden, inden der foretages justeringer, eller der fjernes/monteres tilbehør eller ekstraudstyr. Utilsligt start kan medføre kvæstelser.

Korrekt håndposition (Fig. C)



ADVARSEL: For at reducere risikoen for personskade skal du **ALTID** anvende den rette håndposition som vist.



ADVARSEL: For at reducere risikoen for alvorlig personskade skal du **ALTID** holde godt fast i tilfælde af en pludselig reaktion.

Korrekt håndposition kræver en hånd på hvert dobbelt håndtag **5**.

Drift af omrøreren (Fig. A)



ADVARSEL:


- Brug ikke dette værktøj til at blande eller pumpe let brændbare eller eksplosive væsker (benzin, alkohol osv.).
- Bland eller rør ikke brandfarlige væsker sammen, der er afmærkede i overensstemmelse hermed.
- Kontrollér altid de brændbare advarsler på ethvert produkt, inden du forsøger at omrøre det.

1. Hold omrøreren med begge hænder.
2. Start enheden ved at trykke på spærringskontakten **2**, og derefter kan udløseren **1** trækkes ind, hvorved enheden tændes.
3. Slip udløseren for at stoppe værktøjet.


Under omrøringsprocessen bør du føre omrøreren rundt omkring i beholderen for at sikre en mere konsistent omrøring. Fortsæt, indtil alle materialerne er rørt helt sammen.


BEMÆRK: Følg venligst processeringsanvisningerne fra materialets producent.

Vær altid opmærksom på, at jo større viskositet materialet har, des større bliver virkningen af omrørerenes momentkraft.

 **FORSIGTIG:** Hvis omrøreren kommer i kontakt med omrørebeholderens overflade, mens den kører, kan den slå tilbage.

Variabel hastighedsvælger (Fig. A)

 **ADVARSEL:** Sluk altid for værktøjet, når arbejdet er udført, og frakobl værktøjet fra strømkilden.


Den variable hastighedsvælger  tilbyder ekstra kontrol og gør det muligt at anvende omrøreren ved optimale forhold og kan tilpasses materialet.

Drej reguleringen hen til det ønskede niveau. Jo højere hastighedsindstilling, des hurtigere bliver rotationen.

 **FORSIGTIG:** Du skal **ALTID** reducere hastigheden, når omrøreren nedsænkes i materialet eller tages ud. Når omrøreren er helt nedsænket, bør du igen øge hastigheden for at sikre, at motoren er korrekt afkølet.

VEDLIGEHOLDELSE

Dit elværktøj er beregnet til langvarig brug med minimal vedligeholdelse. Værktøjets fortsatte tilfredsstillende drift afhænger af korrekt vedligeholdelse og rengøring af værktøjet.

 **ADVARSEL:** For at reducere risikoen for personskade skal du slukke for værktøjet og afbryde det fra strømkilden, inden der foretages justeringer, eller der fjernes/monteres tilbehør eller ekstraudstyr. Utilsigtet start kan medføre kvæstelser.





Smøring

Dette elektriske værktøj skal ikke smøres yderligere.




Rengøring

 **ADVARSEL:** Blæs støv og snavs ud af hovedhuset med tør luft, lige så snart der samler sig snavs i og omkring luftaftrækket. Bær godkendte beskyttelsesbriller og godkendt støvmaske ved udførelse af denne procedure.

 **ADVARSEL:** Brug aldrig opløsningsmidler eller andre kraftige kemikalier til at rengøre værktøjets ikke-metalliske dele. Disse kemikalier kan svække de materialer, der anvendes i disse dele. Brug en klud, der kun er fugtet med vand og mild sæbe. Lad aldrig væske trænge ind i værktøjet, og nedsenk aldrig nogen del af værktøjet i væske.

Valgfrit tilbehør

 **ADVARSEL:** Da andet tilbehør end det, som stilles til rådighed af DEWALT, ikke er afprøvet med dette produkt, kan det være farligt at bruge sådant tilbehør med dette værktøj. For at mindske risikoen for personskade, må dette produkt kun anvendes med tilbehør, som anbefales af DEWALT.

Kontakt forhandleren for yderligere oplysninger om korrekt tilbehør.

Miljøbeskyttelse



Separate Sammlung. Produkte, die mit diesem Symbol gekennzeichnet sind, dürfen nicht im normalen Hausmüll entsorgt werden.



Produkte enthalten Materialien, die zurückgewonnen oder recycelt werden können, um den Bedarf an Rohstoffen zu reduzieren. Bitte recyceln Sie elektrische Produkte gemäß den lokalen Bestimmungen. Weitere Informationen erhalten Sie unter www.2helpU.com.