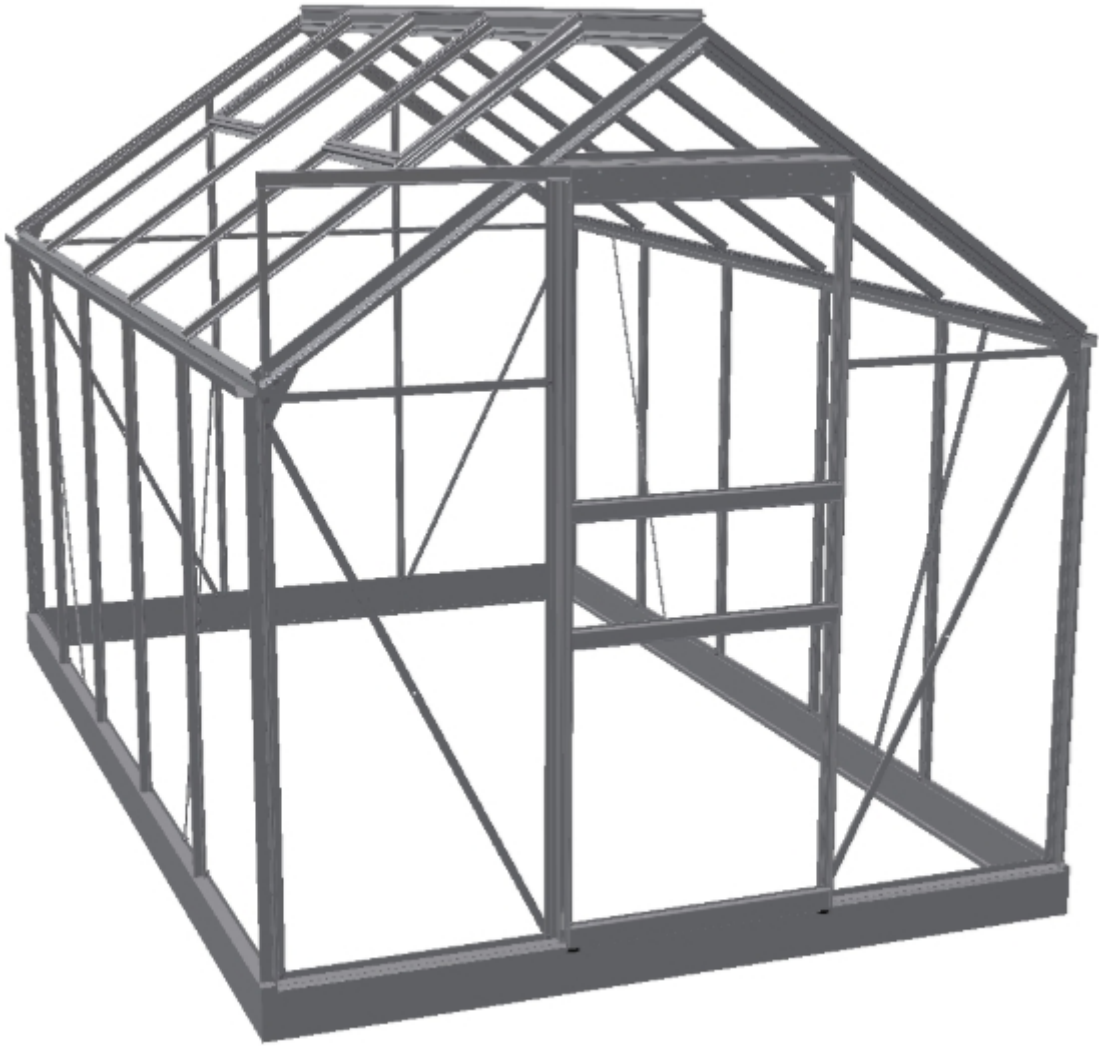


Halls Popular

46, 66, 86, 106



MODEL: 46 : 2.5m²
66 : 3.8m²
86 : 5.0m²
106 : 6.2m²

06/05/21 - 2.00



Dear Customer!

The assembly of your new greenhouse requires no technical knowledge. However, it is important that the assembly instructions are strictly followed. The assembly instruction is a combination of text and illustrations. The profiles are packed separately in numbered packs corresponding to the order in the assembly instruction. Erect one pack at a time. All nuts bolts and fittings are found in bag No. 0 (specified on page 12). Each pack is specified in separate lists of components.

All detailed illustrations are marked with symbols:



Seen from inside



Seen from outside

Precautions.

- Assembly must be carried out in dry, calm weather.
- Always use working gloves while glazing. Greenhouse glass has sharp edges, especially if it breaks.
- Assistants and especially children must be warned broken glass is an element of danger. Pick up broken glass at once and remove with care.
- We recommend to use protective glasses while fixing spring wire glazing clips.
- Place the ladder on a level support.
- It is essential to have an assistant.

References.

The column marked  indicates the page(s) on which the component is used.

Tools

The mounting of the greenhouse requires the tools shown on page 12.

**Page 13:
Foundation**

If you are not using the pre-fabricated base for this greenhouse, you must have an alternative base to raise the frame off the ground, otherwise the door will not run correctly. If you are making your own base, the measurements indicated must be external measurements. We recommend 19mm x 32mm pressure treated timber for DIY base, also for wall battens.

For the pre-fabricated base, you furthermore need about 75 litres of concrete and 4 or 6 (depending on the size of greenhouse) plastic concrete pipes of about 800mm which are placed in a non-freezing depth for the fastening of the corner and/or middle anchors.

The base must be 100% level and square; the latter is ensured by checking the two diagonal measurements are equal.

The base must be 100% level and square; the latter is ensured by checking the two diagonal measurements are equal. For the pre-fabricated base on a solid foundation i.e. concrete pad, slabs or sleepers, the ground anchors will need to be cut to the height of the base with a hack saw as they are also corner brackets. (A)

Pages 15-32:

Place the components as shown on the illustration and assemble in the order shown in the pictures. Do not tighten the nuts completely until the front gable construction has been assembled.

**Fitting of glass/polycarbonate
Important before glazing!**

Make sure that the gables and sides are level and square, and that the door(s) and window(s) are functioning perfectly.

Best order of assembly:

- 1) Rear gable – 2) Front gable – 3) Sides –
- 4) Frame assembly – 5) Roof and bracing
- 6) Doors – 7) Vents – 8) Glazing

Remember to insert extra bolts in profiles 1711 to fit 08615 and 299. Note 299 is only required in the 106 Popular.

**Pages 27-30:
Glazing**

Fit glazing strip (411) to all glazing bars, gable bars and corner posts (vertical bars) before you begin to glaze the greenhouse.

Start glazing the roof first (working from the bottom up for horticultural glass), one pane at a time.

Spring wire clips and glass holder clips are to be fitted as shown.

X = Spring wire clips, > = Glass holder clips

**Page 31:
Mounting of Polycarbonate**

The illustrations on page 31 show where to mount them. The type indication states the length in mm. A possible adjustment is made by means of a fine-tooth saw.

NB! To avoid the formation of algae the polycarbonate sheets must not come into contact with the ground. Rest them on a piece of cardboard.

J, K, L, M – lists are mounted as shown on page 31.

Sealing of the polycarbonate sheets

The sheets may be sealed against insects. Close the top-end off with alu-tape (**NOT SUPPLIED**) or silicone (**NOT SUPPLIED**).

The bottom only with airstrip tape (**NOT SUPPLIED**) to let condensation out.

Now your greenhouse is completely assembled. However, please notice the following:

Maintenance

- Grease doors (hinges and lock or door track).
- Clean the gutter for leaves, etc.
- Adjustment of windows.
- Replacement of broken glass.
- Clean the greenhouse with disinfectant before and after the growing season.

Winter Protection

In areas with occurrence of snow we recommend the following winter protection.

- Support the roof ridge at the centre of the greenhouse.
- Remove greater snow loads from the roof.
- Take precautions against snow falling down from a tree for instance, or a roof.
- Dismount the cylinders for the automatic window openers, if any (optional extras).
- Secure door(s) and window(s) preventing wind damage to the greenhouse.

Insurance

Please note that not all insurance companies cover greenhouses automatically. Please contact your insurance company to ensure an insurance coverage.

Guarantee

The greenhouse frame only, has a guarantee of 12 years which covers replacement of faulty components.

The guarantee does not cover glass, polycarbonate, assembly, freight etc.

There is a 2 year guarantee on painted parts, if any. Note that marks in the painting may occur due to suspension of the profiles.

The guarantee is invalid if the greenhouse is not assembled according to these instructions.

Complaints

All our greenhouses are built to high standards of quality. However, should a complaint occur, please contact your dealer at once. Remember to specify the defect by indicating the greenhouse model and number of the component.

Verehrter Kunde!

Die Montage Ihres neuen Gewächshauses erfordert keine technischen Voraussetzungen, es ist aber wichtig, daß diese Montageanleitung genau befolgt wird. Die Montageanleitung besteht hauptsächlich aus einer Kombination von Text und Zeichnungen. Die Profile sind in nummerierten Paketen zusammengefaßt, die die Reihenfolge der Montageanleitung entsprechen. Montieren Sie jeweils den kompletten Inhalt einer Packung auf einmal. Montagebolzen sowie die diversen Beschläge für die Montage befinden sich in Packung Nr. 0 (Spezifikation auf Seite 12). Der Inhalt einer jeden Packung ist in den jeweiligen Stücklisten exakt spezifiziert.

Alle Detailzeichnungen sind mit folgenden Symbolen gekennzeichnet:



innen zu montieren




außen zu montieren

Montagetipps

- Die Montage sollte nur bei trockenem und windstillem Wetter erfolgen.
- Während des Einsetzens der Glasscheiben unbedingt Arbeitshandschuhe tragen. Gewächshausglas hat scharfe Kanten, besonders wenn es zerbricht.
- Helfer und besonders Kinder müssen auf das Gefahrenmoment von gebrochenem Glas aufmerksam gemacht werden. Das gebrochene Glas muß sofort aufgesammelt und sorgfältig entsorgt werden.
- Benutzen Sie eventuell eine Schutzbrille bei der Montage von Glasfedern.
- Wir empfehlen Ihnen die Leiter auf eine ebene Unterlage anzubringen.
- Eine Hilfskraft wird notwendig sein.

Hinweise

Die Spalte mit dem Zeichen  zeigt an welcher/n Seite(n) die Komponente verwendet wird/werden.

Werkzeug

Für die Montage des Gewächshauses brauchen Sie das auf Seite 12 gezeigte Werkzeug.

Seite 13:**Fundament**

Das Fundament gehört nicht zum Lieferumfang; ein originales Fundament kann aber separat gekauft werden. Damit erreichen Sie ein stabiles Fundament, das leicht zu montieren ist. Falls Sie ein Fundament selbst erstellen, sollen die angegebenen Maße Außenmaße sein. Falls Sie ein originales Fundament kaufen, brauchen Sie außerdem etwa 75 Liter Zement und 6 Plastik-/Betonrohre von ca. 800 mm, die Sie in frostfreier Tiefe verankern zur Befestigung der Ecken und Mittelanker. Das Fundament muß 100% in Waage und rechtwinklig sein. Letztere sichern Sie durch eine Nachprüfung, daß die beiden Diagonalmße gleich sind.

Seite 13:

(Befestigung am Fundament)

Wenn Sie Ihr Fundament selbst erstellen, müssen Sie Löcher (7 mm) in den Bodenrahmen zwischen alle senkrechten Profile bohren, wonach das Haus auf dem Fundament (A) festgeschraubt wird. Haben Sie ein originales Fundament, müssen Sie das Haus bei jedem senkrechten Stab befestigen, wie auf B gezeigt.

Seite 15-32:

Legen Sie die Komponenten wie auf die Zeichnung beschrieben und montieren Sie in der auf den Bildern gezeigten Reihenfolge.

Die Schraubenmutter dürfen nicht ganz festgezogen werden bevor die Teilkonstruktion montiert worden ist.

Montageanleitung Glas/Stegdoppelplatten. Wichtig vor der Montage beachten!

Bevor Sie beginnen sollten Sie überprüfen ob die Giebelwände im Lot stehen und Tür(en) und Fenster perfekt funktionieren.

Die beste Montagereihenfolge:

- 1) Hinter-Giebel – 2) Vorder-Giebel – 3) Seiten
- 4) Anleitung für die Profile – 5) Dach
- 6) Türen – 7) Fenster – 8) Verglasung

Denken Sie bitte daran zusätzliche Schrauben in dem Profil 1711 einzuführen, um 08615 & 299 zu sammeln. Bitte beachten Sie, dass das Teil 299 nur für Popular 106 verwendet wird.

Seite 27-30:**Glasmontage**

Entfetten Sie die Platten und Profile mit Spiritus. Setzen Sie der Glasschnur (411), wenn nicht schon vor der eigentliche Montage gemacht, wie auf der Zeichnung auf allen Seitenstäbe, Dachstäbe, Giebelstäbe, Eckprofile, Giebelsparren, Türprofile und Seilen leisten vor der Glasmontage fest.

Von unten montieren, ein Glas nach dem andern. An den gekennzeichneten Punkte sind Glasfedern und Glashalter zu montieren.

X = Feder, > = Glashalter

Seite 31:**Montageanleitung Stegdoppelplatten**

Die Übersichtszeichnungen an der Seite 31 zeigen, wo sie montiert werden sollen. Die Typenbezeichnung gibt die Länge in mm an. Eine eventuelle Anpassung wird mit einer feinen Säge gemacht.

NB! Um Algenbildung zu vermeiden: Neue Stegdoppelplatten nicht mit Erde in Verbindung bringen. Notfalls etwas Pappe o.ä. verwenden.

J, K,L,M -Leisten sind wie auf Seite 31 gezeigt zu montieren.

Eventuelles Versiegeln der Platten

Die Stegdoppelplatten können evt. gegen Insekten versiegelt werden. Oben mit Alu-Klebeband oder Silikon verschließen, mit Rücksicht auf den Ablauf des Kondenswassers unten nur mit Gaze Klebeband abdichten (im Baumarkt erhältlich).

Ihr Gewächshaus ist jetzt fertigmontiert, aber bitte folgendes beachten:

Pflegetipps

- Die Türscharniere (Aufhängungen und Schloß oder Gleitschiene) regelmäßig einfetten.
- Die Dachrinne von Blättern u. dgl. reinigen.
- Nacheinstellung der Fenster.
- Austausch von gebrochenem Glas.
- Reinigung des Hauses mit einem Desinfektionsmittel vor und nach der Saison.

Wintersicherung

In Schneegebieten empfehlen wir folgende Wintersicherung:

- Das Dach mitten im Haus mit einen Balken unterstützen.
- Bei starker Schneelast sollten Sie das Dach freimachen.
- Machen Sie Sicherungsmaßnahmen gegen evtl. abstürzende Schneemassen vor.
- Demontieren Sie die Zylinder für evtl. automatische Fensteröffner (Extra).
- Sperren Sie Tür(en) und Fenster so ab, daß ein Windstoß das Haus nicht beschädigen kann.

Versicherung

Wir machen Sie darauf aufmerksam, daß nicht alle Versicherungsgesellschaften automatisch Gewächshäuser versichern. Fragen Sie bei Ihrer Versicherungsgesellschaft nach.

Garantie

Juliana leistet 12 Jahre Garantie, die Austausch oder Ausbesserung defekter Teile deckt. Stegdoppelplatten, Glas, Transport, Montage, Fracht und dgl. sind nicht in der Garantie enthalten. Es wird zwei Jahre Garantie auf eine eventuellen Lackierung geleistet. Es kann aber Spuren in der Farbe vorkommen, die vom Aufhängen der Profile stammen. Die Garantie entfällt, wenn das Haus fehlerhaft montiert wurde.

Reklamationen

Wir haben strenge Qualitätsansprüche um Ihnen ein fehlerfreies Produkt zu sichern. Sollten trotzdem Fehler oder Mängel auftreten, so bitten wir Sie, sofort Ihren Händler zu kontaktieren. Sie müssen die Reklamation spezifizieren, indem Sie uns das Gewächshausmodell, die Komponentennummer.

Kære Kunde!

Tillykke med deres nye drivhus. Montagen af Deres nye drivhus kræver, at du følger denne vejledning trin for trin og evt. får hjælp af en anden person når huset skal opsættes.

Montagevejledningen er udarbejdet som en kombination af tekst og tegninger. Profilerne er pakket i nummererede del-pakker svarende til rækkefølgen i montagevejledningen. Monter én del-pakke af gangen. Alle bolte, møtrikker og diverse fittings er samlet i pose nr. 0 (specificeret på side 12). Hver del-pakke er specificeret på separate komponentlister.

Alle detaljtegninger er mærket med symbol:



Set indefra



Set udefra.

Sikkerhedsråd.

- Montage må kun foregå i tørt og stille vejr.
- Brug altid handsker ved glasmontage. Drivhusglas har skarpe kanter, især hvis det går i stykker.
- Medhjælpere og specielt børn skal gøres opmærksomme på, at knust glas er et faremoment. Saml straks knust glas op og bortskaf det med omtanke.
- Anvend eventuelt beskyttelsesbriller når De påsætter glasfjedre.
- Placer evt. stige på et plant underlag.
- Det er nødvendigt at have en medhjælper.

Henvisninger

Kolonnen mærket  viser på hvilke(n) side(r) komponenten anvendes.

Værktøj

Til samling af drivhuset kræves det på side 12 viste værktøj.

**Side 13:
Fundament**

Fundamentet indgår ikke som en del af denne leverance, men originalt fundament kan købes særskilt. Det sikrer Dem et stabilt fundament, der er nemt at montere.

Hvis De laver Deres eget fundament, skal de angivne mål være ydermål.

Hvis De køber et originalt fundament, skal De yderligere bruge ca. 75 liter beton og 6 plast-/betonrør ca. 800 mm, som nedgraves i frostfri dybde til fastgørelse af hjørne og midterankre. Fundamentet skal være 100% vandret og i vinkel. Sidstnævnte sikres ved at kontrollere, at de to diagonal mål er ens.

Side 13:

(Fastgørelse til fundament)

Når De selv konstruerer fundamentet bores huller (7 mm) i bundrammen mellem alle lodrette profiler, hvorefter huset skrues fast på fundamentet se tegning A.

Bruges originalt fundament, fastgøres huset ved hver lodret tremme, som vist på tegning B.

Side 15-32:

Læg komponenterne op som vist på tegningen og saml derefter i den rækkefølge, billederne viser.

Undlad at stramme møtrikkerne helt, før hele delkonstruktionen er samlet

Montage af glas/polycarbonat**Vigtigt før montage!**

Kontroller at gavle og sider er i lod og vinkel, samt at dør(e) og vindue(r) fungerer perfekt.

Bedste monteringsrækkefølge:

1) Baggavl – 2) Forgavl – 3) Sider – 4) Samling af skelet – 5) Tag 6) Døre – 7) Vinduer-8) Glas/polycarbonat

Husk at indsætte ekstra bolte i profile 1711 for at kunne montere 08615 og 299. 299 er kun nødvendig i Popular 106.

Side 27-30:**Glasmontage****Rengør plader og profiler med sprit**

Monter nedefra et glas af gangen.

Monter glassnoren (nr. 411) som vist på tegningen på alle sidetremmer, tagtremmer, gavltremmer, hjørnestolper, gavlspar, dørstolper og sidelister inden glasmontagen påbegyndes.

Monter fjedre og glasholdere som vist. X = Fjeder, > = Glasholder

Side 31:**Polycarbonatmontage**

Oversigtstegningerne på side 30, viser hvor de monteres. Typebetegnelsen angiver længden i mm. Evt. tilpasning foretages med en fintandet sav. NB! For at undgå algedannelse må plader ikke komme i kontakt med jorden. Brug et stykke pap som underlag.

J, K, L, M-lister monteres som vist på side 31.

Eventuel forsegling af plader

Pladerne kan evt. forsegles mod insekter. Foroven med alutape eller silikone, forneden **kun** med gazetape af hensyn til afløb for kondensvand. (Fås i byggemarkedet).

Deres hus er nu færdigmonteret, men vær opmærksom på følgende:

Vedligeholdelse

- Smøre døre (hængsler og lås eller gldeskinne).
- Rengøre tagrende for blade o. lign..
- Justering af vinduer.
- Udskifte ituslået glas.
- Rengøre drivhuset med desinficerende middel før og efter vækstsæson.

Vintersikring

I områder, hvor der kan forekomme sne, anbefaler vi følgende vintersikring:

- Understøttelse af tagryggen midt i drivhuset.
- Større mængder sne på taget bør skræbes ned.
- Tag forholdsregler mod nedstyrtende snemasser f.eks. fra træ eller hustag.
- Demonter cylindre til eventuelle automatiske vinduesåbnere (ekstraudstyr).
- Fastgør dør(e) og vindue(r) så vinden ikke kan få fat og lave skade på drivhuset.

Forsikring

Vær opmærksom på, at ikke alle forsikringselskaber automatisk dækker drivhuse. Kontakt Deres forsikringselskab for at sikre forsikringsdækning.

Garanti

Der ydes 12 års garanti, som dækker ombygning eller reparation af defekte dele. Garantien omfatter ikke polycarbonat, glas, transport, montage, fragt m.v.

Der ydes 2 års garanti på eventuel lakering. Bemærk at der kan forekomme mærker i malingen, som stammer fra ophængning af profiler. Garantien bortfalder, hvis drivhuset ikke er monteret i overensstemmelse med denne vejledning.

Reklamationer

Vi har strenge kvalitetskrav for at sikre Dem et fejlfrit produkt. Skulle der alligevel være fejl eller mangler, så kontakt straks Deres forhandler. Husk at specificere manglen ved at oplyse drivhusmodel og komponentnummer.

Vi gør opmærksom på at Deres drivhus ikke er at sammenligne med f.eks. en udestue, og vi gør derfor opmærksom på at der i forbindelse med større nedbør kan være visse utætheder i huset.

Bäste Kund!

Vi är övertygade om att Ni med hjälp av de noggranna monteringsanvisningarna kommer att beredas lika stor glädje av att bygga Ert växthus som de många timmar Ni kommer att tillbringa i Ert nya växthus. Monteringsanvisningarna är en kombination av text och illustrationer, och själva monteringen av växthuset kräver inga tekniska förutsättningar. Profilerna är packade i nummerade paket, som motsvarar följdordningen i monteringsanvisningen. Montera en del i taget, men observera att alla bultar, muttrar och diverse smådelar är samlade i påse nr. 0 (specificerade på sidan 12). Varje delpaket är specificerade på separata komponentlistor.

Alla detaljritningar är markerade med symbol:



Sett inifrån



Sett utifrån.

Säkerhetsråd

- Montering bör endast ske i torrt och lugnt väder.
- Använd alltid handskar vid glasmontering. Växthusglas har skarpa kanter, särskilt när det går i sönder.
- Medhjälpare och särskilt barn ska göras uppmärksamma på att krossat glas är en fara. Samla upp allt krossat glas och kasta det direkt.
- Använd eventuellt skyddsglasögon när du sätter fast flugbenen.
- Om det behövs en stege placera den på plant underlag.
- Det är viktigt att ha en medhjälpare.

Hänvisningar

Kolumnen märkt med  visar på vilken sida som komponenten används.

Verktyg

För montering av växthuset rekommenderar vi de verktyg som visas på sidan 12.

**Sidan 13:
Fundament**

Fundament ingår inte som en del av denna leverans. Vi rekommenderar dock att Ni köper ett JULIANA stålfundament i original, vilket säkrar Er ett stabilt fundament, som är lätt att montera. Fundamentet är underhållsfritt och samtliga beslag följer naturligtvis med. Om Ni gör ett eget fundament, skall de angivna måtten vara yttermått. Om Ni köper ett original-fundament, kom ihåg att beställa formrör av papp eller betong och cement hos Er återförsäljare, eftersom dessa delar inte ingår i leveransen. Ni skall använda ca 75 liter betong och 6 papp-/betongrör ca 800 mm, som nedgräves till frostfritt djup för fastsättning av nedgjutningsjärn i hörnen och på mitten. Fundamentet skall vara 100% vågrätt och vinkelrätt. Det sistnämnda kontrolleras genom s.k. kryssmätning, d.v.s. att de två diagonalmåtten skall vara lika.

**Sidan 13:
(Fastsättning i fundament)**

När Ni själv konstruerar fundamentet borrar hål (7 mm) i bottenramen mellan alla lodräta profiler, och sedan skruvas växthuset fast på fundamentet (A). Om Ni använder originalfundament så sätts växthuset fast vi varje lodrätt profil, som visas på (B).

Sidan 15-32:

Lägg upp komponenterna som bilden visar och montera därefter i den ordning som teckningen visar. Undvik att spänna skruvarna helt, förrän hela delkonstruktionen är monterad

**Montering av glas/isolerplast.
Viktigt före montering!**

Kontrollera att gavlar och sidor är 100% vågrätt och i vinkel, samt att dörrar och fönster fungerar perfekt. Rengör plattor och profiler med sprit.

Optimal monteringsföljd:

1) Bakre gavel – 2) Främre gavel – 3) Sidor – 4) Hopsättning av stommen – 5) Tak – 6) Dörrar – 7) Fönster – 8) Glas/polykarbonat

Kom ihåg att sätta in extra fyrkantsbultar i kanalen på profil nr 1711 för att passa 08615 och 299. Obs 299 krävs endast i Popular 106.

**Sidan 27-30:
Glasmontering**

Montera nerifrån ett glas i taget. Montera fjädrarna och glashållarna som bilden visar.
X =Fjäder, > =Glashållare

**Sidan 31:
Isolerplastmontering**

Översiktsbilderna på sidan 31 visar var de ska monteras. Beteckningen anger längden i mm. Om listerna behöver förkortas sågas de lämpligt av med en fintandad såg. OBS! För att undgå algbeläggning bör plattorna inte komma i kontakt med jorden. Använd en bit papp som underlag.

K,L,M -lister monteras som visas på sidan 31.

Eventuell försegling av plattor

Plattorna kan ev. förseglas mot insekter. Överst med aluminiumtejp eller silikon, nederst endast med dräneringstejp med hänsyn till ev. kondens. (Finns bl. a. i byggmarknader).

Ditt hus är nu färdigmonterat, men var uppmärksam på följande:

Underhåll

- Smörj dörrar, gångjärn och glidskenor.
- Rengör takrännan för blad och liknande.
- Justering av fönster.
- Byt ut trasigt glas.
- Rengör växthuset med decifinerande medel före och efter växtsäsong.

Vintersäkring

Konstruktionen av JULIANA,s växthus är väsentligt kraftigare än i de flesta konkurrenters växthus. Ändå rekommenderar vi Er följande tips för att säkra Ert växthus genom vintern.

- Staga uppnockprofilen med en stolpe mitt i växthuset.
- Tag bort större mängder snö från taket.
- Se till att förbehåll finns mot nedfallande snö, t.ex från träd eller hustak.
- Demontera cylindern till den automatiska fönsteröppnaren.
- Lås fast dörr och fönster så att vinden ej får tag och skadar växthuset.

Försäkring

Var uppmärksam på att inte alla försäkringsbolag automatiskt försäkrar växthus. Kontakta Ert försäkringsbolag och teckna försäkring

Garanti

JULIANA ger 12 års garanti, som täcker byte eller reparation av defekta delar, pga material eller fabriktionsfel. Garantin täcker inte isolerplast, glas, transport, montering, frakt etc. Det är 2 års garanti vid eventuell lackering. Tänk på att det kan förekomma märken i lackeringen som kommer från uppsättningen av profilerna. Garantin bortfaller då växthuset inte monteras enligt dessa anvisningar.

Reklamationer

Vi ställer höga krav vad gäller kvalitet för att säkra Er en felfri produkt. Skulle det emellertid uppstå anledning till reklamation ber vi Er genast kontakta återförsäljaren genom vilken Ni köpt växthuset. För att påskynda expeditionen ber vi Er specificera omfattningen av problemet med hjälp av komponentlistan i monteringsanvisningen.

Nous vous souhaitons beaucoup de plaisir avec votre nouvelle serre

Cher client,

Le montage de votre nouvelle serre ne demande aucune expérience technique mais il est très important de suivre cette instruction de montage strictement.

L'instruction est une combinaison de texte et de dessins. Les profils sont livrés dans des lots numérotés selon l'ordre de montage qu'il faut suivre. Finissez un lot à la fois. Tous les boulons, écrous et d'autres fittings se trouvent dans le sachet No. 0 (spécification à la page 12). Vous trouvez une spécification pour chaque lot sur des listes se référant au lot en question.

Tout dessin en détail contient ces symboles :



vu de l'intérieur .



vu de l'extérieur.

Conseils de sécurité.

- Le montage doit uniquement se faire par un temps sec et calme.
- Toujours utiliser des gants de protection en montant du verre. Le verre de serres ont des bords très coupants surtout s'il casse.
- Quand vous êtes assisté, surtout par des enfants, ne pas oublier de prévenir du danger. En cas de brise du verre, ramasser et le jeter soigneusement.
- Il est conseillé d'utiliser des lunettes de protection lors du montage des ressorts sur le verre.
- Si vous utilisez des échelles prenez soin de les placer sur une surface plane.
- Il faut quelqu'un pour vous assister.

Références

La colonne marquée  montre du quel côté il faut utiliser le composant.

Outillage

Pour le montage de votre serre il faut prévoir l'outillage indiqué à la page 12.

Page 13:

Le fondement

Le fondement ne fait pas partie de la livraison. Un fondement original est vendu séparément ce qui vous assure un fondement stable et facile à monter. Si vous faites votre propre fondement, veuillez noter que les dimensions indiquées sont des mesures extérieures. Si vous achetez un fondement original il vous faut aussi environ 75 litres de béton et 6 tuyaux en plastique ou béton de 800 mm qui doivent être placés à une profondeur 'incongelable' pour la fixation des angles et des ancrs du milieu. Le fondement doit être 100% horizontal et d'équerre. Ce dernier est vérifié en contrôlant que les deux mesures diagonales soient pareilles.

Page 13:

(Fixation du fondement)

Quand vous faites le fondement vous-même il faut percer des trous de 7 mm dans le cadre de base entre tous

les profils horizontaux avant de fixer la maison sur le fondement (A).

Si vous employez le fondement original, vous fixez la maison à chaque barre horizontal comme indiqué (B).

Pages 15-32:

Placer les composants comme montré sur le dessin et les assembler selon l'ordre du montage indiqué sur les dessins. Ne pas serrer les écrous à fond avant d'avoir fini l'assemblage entier du lot.

Montage du verre et du polycarbonate. Important avant le montage !

Contrôler que les pignons et les côtes soient à plomb et d'équerre ainsi que les portes et les fenêtres se ferment bien.

Nettoyer les plaques et les profils avec de l'alcool.

Ordre de montage le plus pratique :

1) Pignon derrière – 2) Pignon devant – 3) Côtés – 4) Assemblage du châssis – 5) Toit – 6) Portes – 7) Lucarnes – 8) Verre/polycarbonate

Veuillez rappeler de metre les boulons supplémentaire dans les profils numéro 1711 pour l'ajouter aux numéro 08615 et numéro 12237. Numéro 299 est seulement nécessaire dans le modèle Popular 106

Pages 27-30:

Montage du verre

Monter d'en bas un verre à la fois.

Le montage des ressorts et des fixations de verre se fait comme indiqué.

X = ressort

Pages 31:

Le montage du polycarbonate

Le diagram en bas des pages 31 montre où il faut les monter. La désignation du type indique la longueur en mm. En cas d'adaptation il faut utiliser une scie fine.

NB ! Pour éviter la formation d'algues ne pas laisser les plaques en contact avec de la terre. Utiliser du carton pour mettre en dessous.

Des profils J, K,L,M

Monter comme indiqué à la page 31.

Cachetage éventuel des plaques

Vous pouvez éventuelle cacheter les plaques contres des insectes. En haut avec du scotch alu ou du sili-cone, en bas uniquement avec du scotch gaze à cause de la condensation (se vend dans des magasins de bricolage).

Vous venez d'achever le montage de votre serre, mais nous vous faisons observer les points suivants:

Entretien

- Graisser les portes (pentures et fermeture ou profil coulant)
- Nettoyer les chénaux de feuilles etc.
- Ajustement des fenêtres.
- Changer le vitrage cassé
- Nettoyer la serre d'un désinfectant avant et après la saison.

Précautions d'hiver

Dans des régions avec des risques de neige nous vous recommandons des précautions suivantes:

- Soutenir le toit au milieu
- Enlever des quantités de neige importantes
- Prevoir des chutes de neige des arbres ou des toits voisins.
- Démontez des cylindres éventuels des ouvre-toit automatique (livraison non-standard)
- Fixer des portes et des fenêtres à cause du vent.

Assurance

Contactez votre société d'assurance pour vous assurer du couvremet par votre société de votre serre.

Garantie

JULIANA vous accorde une garantie qui couvre la réparation ou le remplacement des pièces défectueuses.

La garantie ne couvre pas le polycarbonate, le vitrage, le transport, le montage etc. Vous êtes accordé 2 ans de garantie sur la laque éventuel. Veuillez observer que des marques, venant du pendement des profils lors du vernissage, peuvent exister. Cette garantie devient caduque si la serre n'est pas montée conformément aux instructions du présent manuel.

Réclamations

Nous soumettons nos serres à des restrictions très sévères pour vous garantir un produit sans défaut. Si jamais, vous trouvez des défaillances ou des défauts, nous vous prions de vous adresser immédiatement à votre agent tout en vous référant au modèle de serre et les numéros de référence des composants.

Beste klant!

Voor de montage van uw nieuwe kas is geen technische ervaring vereist, maar het is belangrijk dat u deze handleiding nauwkeurig volgt. De montagehandleiding is uitgewerkt als een combinatie van tekst en tekeningen. De profielen zitten in genummerde verpakkingen die overeenkomen met de volgorde in de handleiding. Monteer één verpakking per keer. Alle bouten, moeren en andere benodigdheden zijn verpakt in zak nr. 0 (zie specificatie op blz. 12). Elke verpakking staat op een afzonderlijke componentenlijst gespecificeerd. Alle detailtekeningen zijn voorzien van een van deze twee symbolen:



Van binnenuit gezien



Van buitenaf gezien.

Voorzorgsmaatregelen.

- De montage mag alleen uitgevoerd worden in droog weer met weinig wind.
- Gebruik altijd handschoenen bij het monteren van glas.
- Het glas voor de kas heeft scherpe kanten, vooral als het stukgaat.
- Hulpen, en met name kinderen, moeten erop gewezen worden dat gebroken glas gevaarlijk kan zijn. Ruim gebroken glas meteen op en verpak het goed voordat u het weggooit.
- Gebruik eventueel een veiligheidsbril terwijl u de glasklemmen aanbrengt.
- Als u een ladder gebruikt, moet deze op een egale onderlaag staan
- Het is vereist om hulp te hebben.

Verwijzingen

De kolom met  toont op welke kant(en) de componenten moeten worden gebruikt.

Gereedschap

Voor de montage van de kas heeft u het op blz.12 afgebeelde gereedschap nodig

**Blz. 13:
Fundering**

De fundering maakt geen deel uit van deze leverantie, maar een originele fundering is afzonderlijk te koop. Hiermee bent u van een stabiele fundering verzekerd die érvoudig te monteren is.

Indien u uw eigen fundering maakt, gelden de aangegeven maten als buitenmaten.

Indien u een originele fundering koopt, heeft u ook ca. 75 liter beton nodig en 6 kunststof-/betonbuizen van ca. 800 mm die tot vorstvrije diepte worden ingegraven voor het bevestigen van de hoeken en middenankers. De fundering moet 100% waterpas en haaks zijn. Het laatstgenoemde kunt u controleren door te meten of de diagonale afstanden gelijk zijn.

Blz. 13:

(Bevestiging op de fundering)

Wanneer u de fundering zelf gemaakt heeft, boort u gaten (7 mm) in het bodemframe tussen alle verticale profielen waarna u de kas op de fundering (A) vastschroeft.

Indien u een originele fundering gebruikt, wordt de kas bij elke verticale spijl vastgezet, zoals afgebeeld op (B).

Blz. 15-32: Leg de componenten zoals op de tekening is afgebeeld en monteer ze daarna in de op de tekeningen aangegeven volgorde. De moeren niet helemaal vastspannen voordat heel de deelconstructie gemonteerd is.

**Montage van glas/polycarbonaat.
Voordat u begint!**

Controleer eerst dat de gevels en zijkanten loodrecht en haaks staan en dat deur(en) en ra(a)m(en) feilloos werken. Maak de platen en profielen met alcohol schoon.

Beste montagevolgorde: 1) Achtergevel - 2) Voorgevel - 3) Zijkanten - 4) Frame - 5) Dak - 6) Deuren - 7) Ramen - 8) Glas/polycarbonaat

Vergeet niet om extra bouten in profielen 1711 in te voegen om in te passen op 08615 en 299. Opmerking 299 is alleen vereist in de 106 Popular.

Blz. 27-30:

Glasmontage Begin van onderen en monteer het glas een voor een. Monteer de veren en glashouders zoals aangegeven.

X = Veer, > = Glashouder

Blz. 31:

Polycarbonaatmontage De overzichtstekeningen onderaan blz. 31 laten zien waar ze gemonteerd moeten worden. De typeaanduiding geeft de lengte in mm aan. Evt. aanpassen met een fijn getande zaag. NB! Om algengroei te voorkomen mogen de platen niet met aarde in aanraking komen. Gebruik een stuk karton als onderlaag.

Monteer de **J,K,L,M**-profielen zoals op blz. 31.

Eventueel dichten van platen

De platen zijn evt. tegen insecten te dichten. Aan de bovenzijde afdichten met alu-tape of silicone en aan de onderzijde alleen gaastape met het oog op het afvoeren van condenswater. (Verkrijgbaar bij de doe-het-zelfzaken).

Nu is de montage van uw kas klaar, maar let op het volgende:

Onderhoud

- Smeer de deuren (scharnieren en slot of glijrail).
- Verwijder bladeren e.d. uit de dakgoten.
- Stel de ramen bij.
- Vervang kapot glas.
- Reinig de kas met een ontsmettingsmiddel voor en na het seizoen.

Wintervoorzorg

In gebieden waar sneeuw kan vallen, raden wij het volgende aan:

- Stut de dakrug midden in de kas.
- Verwijder grote hoeveelheden sneeuw van het dak.
- Neem voorzorgsmaatregelen tegen neerstortend sneeuw van bomen of huisdaken.
- Demonteer cilinders van eventuele automatische raamopeners (optioneel).
- Zet deur(en) en ra(a)m(en) vast zodat de wind ze niet kan beschadigen.

Verzekering

Denk eraan dat niet alle verzekeringsmaatschappijen kassen automatisch verzekeren. Vraag uw verzekeringsmaatschappij of uw kas gedekt is.

Garantie

Er wordt 12 jaar garantie verleend die omruiling of reparatie van defecte delen dekt. De garantie omvat niet: polycarbonaat, glas, transport, montage, vracht e.d.

Er wordt 2 jaar garantie geleverd op evt. lakken. Let op dat er merken in de verf kunnen voorkomen die ontstaan zijn door het ophangen van profielen. De garantie vervalt als de kas niet in overeenstemming met deze handleiding gemonteerd is.

Reclamaties

Wij voldoen aan strenge kwaliteitseisen om u een foutloos product te garanderen. Mochten er toch fouten of gebreken zijn, dient u meteen contact op te nemen met uw handelaar. Denk eraan het gebrek te specificeren door het vermelden van het model en componentnummer.

¡Estimado cliente!

Para montar su nuevo invernadero no necesita ninguna cualificación técnica, sin embargo, es importante que siga estas instrucciones meticulosamente.

Las instrucciones de montaje se han elaborado en base a una combinación de texto y dibujos. Los perfiles han sido envueltos en paquetes enumerados y corresponden a las siguientes instrucciones de montaje. Deberá montar cada paquete por separado. Todos los pernos, turcas y diversas guarniciones se encuentran en la bolsa nº 0 (ver especificación en la página 12). Cada paquete se especifica por separado en las listas de componentes.

Todos los croquis están señalados con un símbolo:



Visto desde el interior

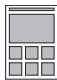


Visto desde el exterior.

Consejos de seguridad.

- El montaje solamente debe realizarse con un clima seco y sin viento.
- Siempre se debe usar guantes en el montaje de los cristales. Los cristales para invernaderos tienen cantos agudos, especialmente si se rompen.
- Se debe informar a los ayudantes y especialmente a los niños que el cristal roto es un peligro. Se debe recoger inmediatamente los cristales rotos y eliminarlos con cuidado.
- Se puede usar gafas de protección al montar los muelles del cristal.
- Si utiliza una escalera, ésta debe colocarse en una superficie plana
- Es necesario realizar el montaje con un ayudante.

Referencias

La columna marcada con  indica en qué lateral(es) el componente debe ser colocado.

Herramientas

Para el montaje del invernadero se necesitan las herramientas indicadas en la página 12.

Página 13:**Fundamento**

El fundamento no es parte de este suministro, sin embargo, se puede comprar un fundamento por separado, lo cual le asegurará un fundamento estable y fácil de montar.

Si construye su propio fundamento, las medidas indicadas son medidas exteriores.

Si compra un fundamento original, necesitará además aproximadamente 75 litros de hormigón y 6 tubos de plástico o de hormigón de aprox. 800 mm, que deben colocarse a una profundidad libre de heladas, como soporte de esquinas y anclajes centrales.

El fundamento debe estar 100% nivelado y a escuadra lo cual se puede comprobar controlando que las dos medidas diagonales sean idénticas.

Página 13:**(Fijación al fundamento)**

Si Ud. mismo construye el fundamento, debe taladrar agujeros (7 mm) en el bastidor entre todos los perfiles verticales, después de lo cual el invernadero se atornilla al fundamento (A).

Si utiliza un fundamento original, el invernadero se fija en todas las barras verticales, como queda indicado en (B).

Páginas 15-32:

Coloque los componentes como queda indicado en el dibujo y móntelos según el orden indicado en los dibujos. No debe apretar las tuercas totalmente hasta finalizar el montaje de la construcción parcial.

Montaje de cristal o policarbonato

¡Importante antes de realizar el montaje!
Compruebe que los frontis y los laterales estén a plomo y a escuadra, y que la(s) puerta(s) y ventana(s) funcionen perfectamente.

Limpie las placas y perfiles con alcohol.

Orden de montaje recomendado:

- 1) Frontis trasero – 2) Frontis frontal – 3) Laterales – 4) Conjunto de bastidor – 5) Techo – 6) Puertas – 7) Respiraderos – 8) Acristalamiento/ policarbonato

Recuerde insertar pernos adicionales en los perfiles 1711 para ajustarse a los números 08615 y 299. La nota 299 sólo es necesaria en el 106 Popular.

Páginas 27-30:**Montaje de cristales**

Montar desde abajo un cristal por separado. Monte los muelles y los soportes de cristal como queda indicado.

X = muelle, > = soporte de cristal

Páginas 31:**Montaje de policarbonato**

Los dibujos sinópticos en la parte inferior de las páginas 31 indican su colocación. La indicación del tipo indica la longitud en mm. La adaptación puede realizarse con un serrucho fino.

¡Nota! Para evitar las algas, las placas no deben tocar tierra. Se puede utilizar un cartón como apoyo.

Los listones J,K,L,M deben montarse como queda indicado en la página 31.

Posible selladura de las placas

Si lo desea, las placas pueden sellarse contra insectos. En la parte superior con cinta adhesiva de aluminio o silicona, en la parte inferior solamente con cinta adhesiva de aluminio o cinta adhesiva de gasa tomando en cuenta el desagüe de agua condensada. (Puede comprarse en tiendas de bricolaje).

Ahora, su invernadero está montado, sin embargo, debe prestar atención a lo siguiente:

Mantenimiento

- Engrase las puertas (bisagras y cerradura o guía de corredera).
- Limpie el canalón eliminando hojas, etc.
- Ajuste las ventanas.
- Sustituya cristales rotos.
- Limpie el invernadero con un agente desinfectante antes y después de la temporada de vegetación.

Protección en invierno

En las zonas donde puede haber nevadas recomendamos la siguiente protección:

- Soporte del caballete en medio del invernadero.
- Debe eliminar grandes cantidades de nieve sobre el tejado.
- Debe tomar medidas contra la caída de nieve, por ejemplo desde árboles o tejados de edificios.
- Debe desmontar los cilindros de eventuales abridores de ventanas automáticos (complemento extra).
- Fije puerta(s) y ventana(s) de modo que el viento no pueda dañar el invernadero.

Seguros

Tenga en cuenta que no todas las compañías de seguros automáticamente cubren los invernaderos. Póngase en contacto con su compañía de seguros para asegurarse de que el seguro lo cubre.

Garantía

Se ofrece una garantía de 12 meses que incluye la sustitución o reparación de partes defectuosas. La garantía no cubre policarbonato, cristal, transporte, etc. Se ofrece una garantía de 2 años de un posible esmaltado. Tenga en cuenta, que puede haber marcas en la pintura que provienen del colgado de los perfiles.

La garantía no será válida en caso de no montar el invernadero según las instrucciones arriba indicadas.

Reclamaciones

Nuestros requisitos de calidad son muy severos para poder ofrecerle un producto libre de fallos. Sin embargo, si encuentra algún defecto o fallo, por favor, póngase en contacto con su distribuidor.

Recuerde especificar el defecto informando el modelo de invernadero y el número de componente.



Congratulazioni per la Sua nuova serra

Caro Cliente!

Il montaggio della serra non richiede specifiche conoscenze tecniche ma è essenziale attenersi scrupolosamente alle istruzioni che seguono. Le istruzioni per il montaggio includono testo e disegni. I profili sono confezionati in singole confezioni numerate che corrispondono alla sequenza delle istruzioni per il montaggio. Montare il contenuto di una confezione alla volta. Tutti i bulloni, dadi ed i vari elementi di giunzione sono raccolti nel sacchetto n° 0 (il cui contenuto è specificato a pagina 12). Il contenuto di ogni singola confezione è dettagliato in elenchi separati dei componenti. Tutti i disegni dettagliati sono contrassegnati da un simbolo:



Visto dall'interno




Vista dall'esterno.

Suggerimenti per la sicurezza.

- Il montaggio va effettuato esclusivamente in condizioni di tempo asciutto e sereno.
- Portare sempre guanti per il montaggio degli elementi in vetro. Il vetro della serra ha dei bordi molto affilati, specialmente se si frantuma.
- Occorre far presente alle persone che collaborano al montaggio della serra - e in particolare ai bambini - che il vetro frantumato costituisce un pericolo. Raccogliere subito i vetri frantumati e provvedere con cura al loro smaltimento.
- Si consiglia l'uso di occhiali protettivi al momento di applicare le molle del vetro.
- In caso di utilizzo di scale, verificare che la loro superficie di appoggio sia piana.
- Per il montaggio sono necessarie almeno due persone.

Riferimenti

La colonna contrassegnata da  indica su quale/i lato/i il componente dovrà essere applicato.

Utensili

Per assemblare la serra sono necessari gli utensili illustrati a pagina 12.

Pagina 13: Basamento

Il basamento non è compreso nella fornitura. È possibile acquistare il basamento originale separatamente. Il basamento originale assicura una base stabile e facile da montare.

In caso di un basamento realizzato per conto proprio, le misure indicate devono essere quelle esterne.

Se si acquista il basamento originale, occorreranno inoltre circa 75 litri di calcestruzzo e 6 tubi di plastica/calcestruzzo della lunghezza di circa 800 mm, da mettere in posa ad una profondità non soggetta a gelate e a cui fissare il profilo angolare e gli elementi di ancoraggio centrali.

Il basamento deve essere livellato al 100 % in orizzontale e avere un'angolatura corretta. Ciò si ottiene verificando che le due misure diagonali siano uguali.

Il basamento deve essere livellato al 100 % in orizzontale e avere un'angolatura corretta. Ciò si ottiene verificando che le due misure diagonali siano uguali.

Pagina 13: (Fissaggio al basamento)

In caso di un basamento costruito per conto proprio, è necessario praticare dei fori (7 mm) nel telaio di base tra tutti i profili verticali, dopodiché fissare la serra sul basamento (A) mediante viti.

In caso di basamento originale, fissare la serra ad ogni barra verticale, come da figura (B).

Pagina 15-32:

Disporre i componenti come da figura ed eseguire l'assemblaggio nella sequenza illustrata dai disegni. Non serrare completamente i dadi prima di aver parzialmente assemblato tutta la costruzione.

Montaggio di vetro/policarbonato. Importante! Prima del montaggio:

Controllare che i pannelli frontale e posteriore e quelli laterali siano posizionati e angolati correttamente e che la porta/e e finestra/e funzionino perfettamente. Pulire lastre e profili con alcol.

Sequenza migliore per il montaggio:

- 1) Pannello posteriore – 2) Pannello frontale – 3) Pannelli laterali – 4) Assieme telaio – 5) Tetto – 6) Porte – 7) Bocchette di ventilazione – 8) Vetrate/policarbonato

Ricordarsi di inserire viti aggiuntive nei profili 1711 per adattarsi a 08615 e 299. La nota 299 è richiesta solo nella popolare 106.

Pagina 29-30:

Montaggio delle lastre di vetro
Montare un vetro alla volta partendo dal basso. Montare le molle e i supporti per il vetro come illustrato. X = Molla

Pagina 31:

Montaggio del policarbonato
Gli schemi presenti in basso a pagina 31 illustrano il punto in cui vanno montati. La denominazione del tipo indica la lunghezza in mm. Se necessario, adattare la lunghezza dei listelli utilizzando una sega dai denti fini.
NB: al fine di impedire la formazione di alghe, le lastre non dovranno venire a contatto con la terra. Utilizza come protezione del cartone. Listelli

J, K, L, M: da montare come illustrato a pagina 31.

Eventuale sigillatura delle lastre
E' possibile sigillare le lastre contro gli insetti. In alto con nastro adesivo in alluminio oppure silicone, in basso con nastro adesivo in alluminio oppure con nastro adesivo garzato per via dello scarico della condensa (acquistabili presso i centri di bricolage).

A questo punto il montaggio della serra è ultimato. Fare attenzione a quanto segue:

Manutenzione

- Lubrificare le porte (cerniere e serratura o guida).
- Pulire la grondaia da foglie e simili
- Aggiustare le finestre.
- Sostituire eventuali vetri rotti.
- Pulire la serra con disinfettante prima e dopo la stagione di crescita.

Protezione per l'inverno

In caso di zone soggette a nevicate, si raccomanda la seguente protezione invernale:

- Sostegno per il tetto al centro della serra.
- In caso di grande quantità di neve sul tetto, spalare la neve.
- Adottare misure di precauzione contro l'eventuale caduta di masse di neve, p.es. da un albero o dal tetto della casa.
- Smontare i cilindri di eventuali dispositivi automatici di apertura (opzionali).
- Fissare porta/e e finestra/e affinché il vento non possa arrecare danni alla serra.

Assicurazione

Attenzione, non tutte le società assicurative coprono automaticamente le serre. Contattare la propria agenzia di assicurazione per verificarne la copertura.

Garanzia

La garanzia di 12 anni che accompagna la serra copre la sostituzione o la riparazione dei componenti difettosi. La garanzia non comprende il policarbonato, il vetro, il trasporto, il montaggio, ecc. Un'eventuale verniciatura è coperta da 2 anni di garanzia. Notare che possono essere presenti segni dovuti ai profili appesi.
La garanzia decade nel caso in cui caso la serra non sia stata montata conformemente a queste istruzioni.

Reclami

Seguiamo procedure di controllo molto severe al fine di assicurare un prodotto privo di difetti; qualora ne vengano rilevati, contattare il rivenditore. Ricordare di specificare il difetto, comunicando il modello della serra e il numero del componente.

www.hallsgreenhouses.com

Please refer to website for the most up to date instructions.

Hyvä asiakas

Onnittelut uuden kasvihuoneen hankinnasta. Uuden kasvihuoneen asentamisessa tulee noudattaa näitä ohjeita vaihe vaiheelta. Kasvihuoneen pystyttämiseksi tarvitaan toisen henkilön apua.

Asennusohje koostuu sanallisista ohjeista ja piirroksista. Profiilit on pakattu osapakkauksiin, joiden numerointi vastaa niiden järjestystä asennusohjeessa. Asenna yksi osapakkaus kerrallaan. Kaikki ruuvit, mutterit ja kiinnikkeet on koottu pussiin nro 0 (eritely sivulla 12). Jokaisen osapakkauksen sisältämistä osista on erittely. Kaikki osapiirroksiset on merkitty symbolein:



Sisäpuolelta katsottuna

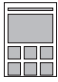


Ulkopuolelta katsottuna

Turvallisuusohjeet

- Asennus on suoritettava kuivalla ja tyynellä säällä.
- Käytä aina käsineitä asentaessasi lasiosia.
- Kasvihuoneen lasiosien reunat ovat teräviä, erityisesti lasien rikkoutuessa.
- Avustajille ja erityisesti lapsille on huomautettava, että rikkoutunut lasi aiheuttaa vaaran. Kerää rikkoutunut lasi talteen välittömästi ja hävitä se vastuullisesti.
- Käytä suojalaseja lasijousia asentaessasi..
- Aseta mahdolliset tikkaat tasaiselle alustalle.
- Asennuksessa on käytettävä avustajaa.

Viittaukset

Sarake, jossa on merkintä  kertoo, millä puolella/puolilla osaa käytetään.

Työkalut

Kasvihuoneen asennuksessa tarvitaan sivulla 12 mainittuja työkaluja.

Sivu 13:

Perustus Perustus ei sisälly tähän toimitukseen, mutta alkuperäisen perustuksen voi ostaa erikseen. Se on tukeva ja helppo asentaa. Jos teet perustuksen itse, huomaa, että annetut mitat ovat ulkomittoja. Jos ostat alkuperäisen perustuksen, tarvitset lisäksi nurkka- ja keskiankkureiden kiinnitystä varten n. 75 litraa betonia ja 6 kpl n. 800 mm:n pituisia muovi- tai betoniputkia, jotka upotetaan routarajan alapuolelle. Perustuksen on oltava täysin vaakasuorassa ja suorassa kulmassa. Viimeksi mainittu tarkastetaan ristimitalla.

Sivu 13:

(Kiinnitys perustukseen)
Alkuperäistä perustusta käytettäessä runko kiinnitetään jokaisen pystypalkin kohdalta kuvassa A kuvatulla tavalla.

Sivut 15-32:

Asettele osat kuvan mukaisesti ja kokoa ne sitten kuvien mukaisessa järjestyksessä. Älä kiristä muttereita tiukalle, ennen kuin koko osarakenne on koottu

Lasien/polykarbonaattilevyjen asennus Tärkeää ennen asennusta!**Tarkista, että päädyt ja sivut ovat pystysuorat ja suorassa kulmassa ja että ovi/ovet ja luukku/luukut toimivat oikein.**

Suositteltu kokoamisjärjestys:

1) Takapääty – 2) Etupääty – 3) Sivut – 4) Runko – 5) Katto – 6) Ovet – 7) Luukut – 8) Lasit/ polykarbonaattilevyt

Muista kiinnittää profiiliin 723 lisää pultteja osan 913 asentamista varten.

Sivut 27-30:**Lasien asentaminen****Puhdista lasit ja profiilit sprillä**

Asenna yksi lasi kerrallaan.
Asenna lasitusnauha (nro 411) kuvan osoittamalla tavalla kaikkiin sivupalkkeihin, kattopalkkeihin, päätypalkkeihin, kulmapylväisiin, ovipylväisiin ja sivulistoihin ennen lasiasennuksen aloittamista. Asenna jouset ja pidikkeet kuvan mukaisesti.

X = jousi, > = pidike

Sivut 31:**Polykarbonaattilevyjen asentaminen**

Yleispiirustuksista näkyy, miten levyt asennetaan. Tyyppimerkinnästä näkyy pituus millimetreinä. Mahdollinen muuntaminen tehdään hienohampaista sahanterää käyttämällä.

Huom.! Sammaloitumisen välttämiseksi levyt eivät saa koskettaa maata. Käytä alustana pahvinpalaa

K-, L- ja M-listat asennetaan sivuilla 31 esitetyllä tavalla.

Levyjen mahdollinen tiivistäminen

Levyt voidaan tarvittaessa tiivistää hyönteisten sisään pääsyn estämiseksi. Sulje yläreuna alumiiniteipillä tai silikonilla. Alareunassa saa käyttää vain harsoteippiä, jotta kondenssivesi voi valua ulos levystä. (Saatavana rautakaupoista).

Kasvihuone on nyt valmis, mutta ota huomioon seuraavat seikat:**Kunnossapito**

- Voitele ovet (saranat ja lukitus tai liukukisko).
- Puhdista räystäskouruista lehdet ym.
- Säädä luukut.
- Vaihda rikkoutuneet lasit.
- Pese kasvihuone desinfiointiaineella ennen kasvukautta ja sen jälkeen.

Talvisäilytys

Suosittellemme seuraavia toimenpiteitä kasvihuoneen suojaamiseksi talven varalta:

- Tue kattopalkki keskikohdalta.
- Poista lumi kasvihuoneen katolta.
- Varmista, että kasvihuoneen päälle ei pääse putoamaan lunta katoilta tai puista.
- Poista automaattisten tuuletusluukunavaajien sylinterit (lisävaruste).
- Lukitse ovet ja tuuletusluukut tuulen aiheuttamien vaurioiden estämiseksi.

Vakuutus

Huomaa, että kaikki vakuutukset eivät automaattisesti kata kasvihuoneita. Ota yhteyttä vakuutusyhtiösi ja tarkista vakuutusturviasi.

Takuu

Myönnämme 12 vuoden takuun, joka kattaa virheellisten osien vaihdon tai korjauksen. Takuu ei koske polykarbonaattia, lasia, kuljetusta, asennusta, rahtia tms.

Mahdolliselle maalipinnalle myönnämme 2 vuoden takuun.

Huomaa, että maalipinnassa saattaa olla profiilien asentamisesta johtuvia jälkiä.

Takuu raukeaa, jos kasvihuonetta ei ole asennettu näiden ohjeiden mukaisesti.

Reklamaatiot

Noudatamme tiukkoja laatuvaatimuksia, jotta voimme taata, että tuotteesi on virheetön. Ota välittömästi yhteyttä myyjään, jos tuotteessa on virheitä tai puutteita. Muista kuvata puute tarkemmin ja ilmoita kasvihuoneen malli ja osanumero sekä laadunvalvontanumero. Huomaa, että kasvihuonetta ei voi verrata esim. katettuun terassiin. Rankkasateella vettä saattaa vuotaa kasvihuoneen sisälle.

Caro Cliente,

A montagem da sua nova estufa não exige quaisquer conhecimentos técnicos. Porém, é importante seguir rigorosamente as instruções de montagem. As instruções de montagem são compostas por um conjunto de texto e figuras. Os perfis são embalados em separado em embalagens numeradas cujos números correspondem à ordem das instruções de montagem. Monte o conteúdo de uma embalagem de cada vez. Todas as porcas, parafusos e acessórios encontram-se no saco n.º 0 (especificado na página 12). Cada embalagem é especificada em listas de componentes em separado.

Todas as figuras pormenorizadas estão marcadas com símbolos:



Visto do interior




Visto do exterior

Precauções:

- A montagem deve ser realizada com tempo seco e sem vento.
- Utilize sempre luvas de trabalho ao colocar vidros. O vidro de estufas tem extremidades cortantes, especialmente se se partir.
- Os ajudantes, e as crianças em particular, devem ser avisados de que o vidro partido é um elemento de perigo. Apanhe o vidro partido imediatamente e remova-o com cuidado.
- Recomendamos que se utilizem óculos de proteção quando se estiver a fixar cliques de envidraçamento de arame de mola.
- Coloque a escada numa base de apoio nivelada.
- É essencial ter um ajudante.

Referências:

A coluna marcada  indica a(s) página(s) em que o componente é utilizado.

Ferramentas

Para a montagem da estufa são necessárias as ferramentas indicadas na página 12.

Página 13:**Fundações**

Se não utilizar a base pré-fabricada para esta estufa, tem de dispor de uma base alternativa para levantar a estrutura do solo, caso contrário a porta não correrá corretamente.

Se fizer a sua própria base, as medidas indicadas devem ser medidas exteriores. Para base feita por si e também para ripas de madeira para paredes, recomendamos madeira tratada por pressão com 19 mm x 32 mm.

Para a base pré-fabricada, precisa, além disso, de cerca de 75 litros de betão e de 4 ou 6 (dependendo do tamanho da estufa) tubos de plástico para betão com cerca de 800 mm, que são colocados a uma profundidade a que não exista penetração de gelo, para a fixação dos fixadores de canto e/ou do meio.

A base deve estar totalmente de nível e em esquadria; a esquadria é garantida verificando se as duas medidas em diagonal são iguais.

No caso de base pré-fabricada em fundações sólidas, ou seja, superfície em betão, lajes ou travessas, os fixadores de solo têm de ser cortados à altura da base com uma serra de arco porque são também suportes de canto.(A)

Páginas 15-32:

Coloque os componentes conforme mostrado na figura e monte-os pela ordem indicada nas imagens. Não aperte as porcas completamente até a construção da empena dianteira ter sido montada.

Colocação de vidros/ policarbonato**Importante antes de colocar vidros!**

Certifique-se de que as empenas e os lados estão de nível e em esquadria e que a(s) porta(s) e janela(s) estão a funcionar bem.

Melhor ordem de montagem:

- 1) Empena traseira - 2) Empena dianteira -
- 3) Lados - 4) Conjunto da estrutura -
- 5) Telhado e contraventamento 6) Portas -
- 7) Respiradouros - 8) Vidros

Não se esqueça de inserir parafusos adicionais nos perfis 1711 para montar 08615 e 299. **Nota:** 299 só é necessário em 106 Popular.

Páginas 27-30:**Colocação de vidros**

Coloque fita para envidraçamento (411) em todas as barras de envidraçamento, barras de empenas e pilares de canto (barras verticais) antes de começar a colocar os vidros na estufa.

Comece a colocar os vidros no telhado primeiro (trabalhando de baixo para cima no caso de vidro para estufas), um vidro de cada vez.

Os cliques de arame de mola e os cliques de fixação de vidros devem ser colocados conforme mostrado.

X = Cliques de arame de mola, > = Cliques de fixação de vidros

Página 31:**Colocação de policarbonato**

As figuras na página 31 mostram onde montar as placas de policarbonato. A indicação de tipo indica o comprimento em mm. Se for preciso proceder a um ajuste, deve-se utilizar uma serra de dentes finos.

Nota: Para evitar a formação de algas, as placas de policarbonato não devem entrar em contacto com o solo. Assente-as sobre um pedaço de cartão.

Os componentes **J, K, L e M** são montados conforme mostrado na página 31.

Vedação das placas de policarbonato

As placas podem ser vedadas contra insetos. Feche a extremidade superior com fita de alumínio (**NÃO FORNECIDA**) ou silicone (**NÃO FORNECIDA**).

Feche a extremidade inferior apenas com fita perfurada (**NÃO FORNECIDA**) para deixar sair a condensação.

A sua estufa está agora totalmente montada.

Contudo, preste atenção ao seguinte:

Manutenção

- Aplique massa de lubrificação (dobradiças e fechadura ou calha da porta).
- Limpe a caleira, retirando folhas, etc.
- Ajuste as janelas.
- Substitua vidros partidos.
- Limpe a estufa com desinfetante antes e depois da estação de cultivo.

Proteção contra o inverno

Em áreas em que se verifique ocorrência de neve, recomendamos a seguinte proteção contra o inverno.

- Suporte a cumeeira do telhado no centro da estufa.
- Retire maiores cargas de neve do telhado.
- Tome precauções contra neve que possa cair de uma árvore, por exemplo, ou telhado.
- Desmonte os cilindros dos mecanismos de abertura automática de janelas, se existentes (extras opcionais).
- Feche bem porta(s) e janela(s) para evitar que o vento cause danos na estufa.

Seguro

Convém não esquecer que nem todas as companhias de seguros cobrem estufas automaticamente. Contacte a sua companhia de seguros para garantir que possui uma cobertura de seguro.

Garantia

Apenas a estrutura da estufa tem uma garantia de 12 anos que cobre a substituição de componentes avariados.

A garantia não cobre vidro, policarbonato, montagem, transporte, etc.


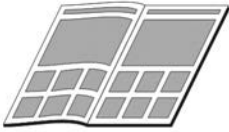
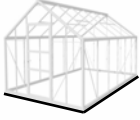







Os componentes pintados, se existirem, têm uma garantia de 2 anos. De notar que podem ocorrer marcas na pintura devido a suspensão dos perfis.

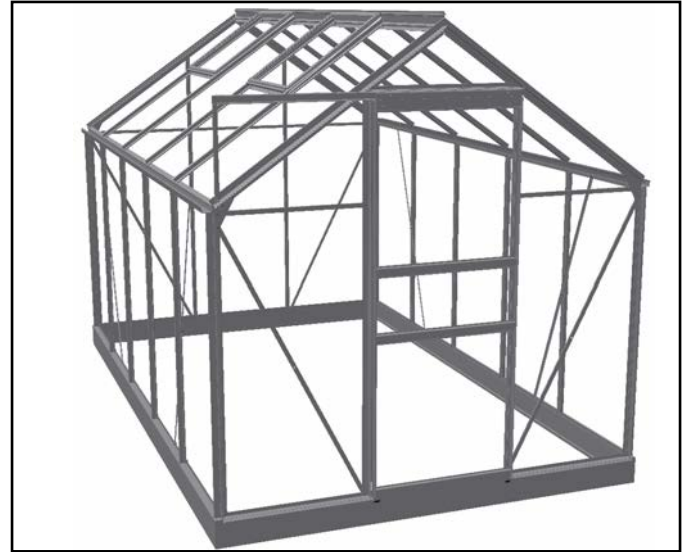
A garantia é inválida se a estufa não for montada de acordo com estas instruções.

Reclamações

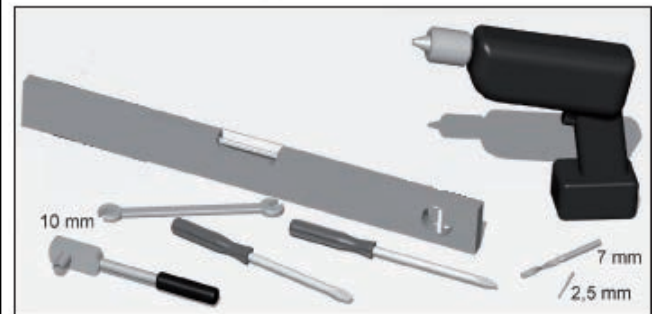
Todas as nossas estufas são construídas de forma a apresentarem elevados níveis de qualidade. No entanto, caso tenha qualquer reclamação, contacte imediatamente a entidade a quem adquiriu o produto. Não se esqueça de especificar o defeito, indicando o modelo da estufa e o número do componente.

**Survey - Übersicht - Oversigt - Översikt - Vue d'ensemble
Overzicht - Resumen - Schema - Sisällys**

	
	13
	14 - 15
	16 - 17
	18
	19-20
	21- 22
	24 - 25
	26 - 31



**Tools - Werkzeug - Værktøj
Verktøy - Outillage - Gereedschap
Herramientas - Utensili - Työkalut**



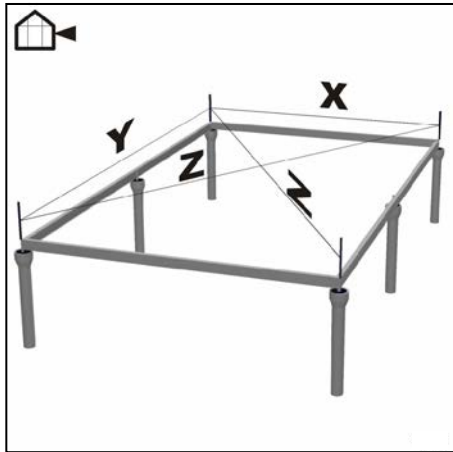
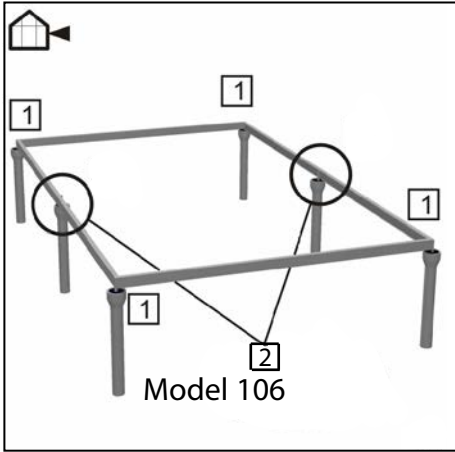
**Fittings - Raccorderie -
Hulpstukken - Garnitures -
Accesorios - Osat**

0	#		46	66	86	106
			2.5m ²	3.8m ²	5.0m ²	6.2m ²
	08613	15-17	4	4	4	4
	134/697 M6x11	14-22	74	94	102	124
	280		74	94	102	124
	01747 00681	21	2	2	2	2
	12223	22	1	1	1	1

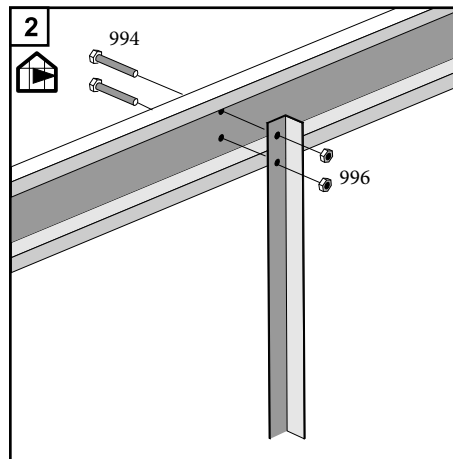
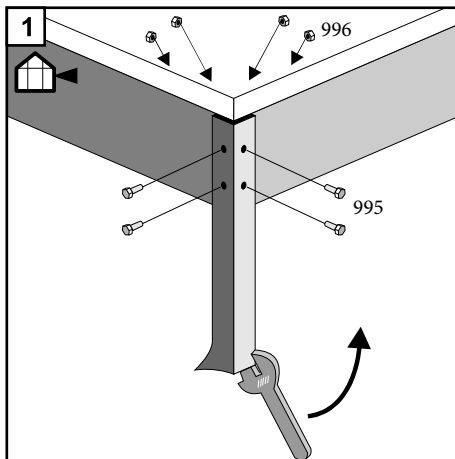
**Accessories - Zubehör - Tilbehør - Tillbehör - Accessoires
Toebehoren - Accesorios - Accessori - Lisävarusteet**

**Foundation - Fundering - Fundament - Fondement
Fundamento - Basamento - Perustus**

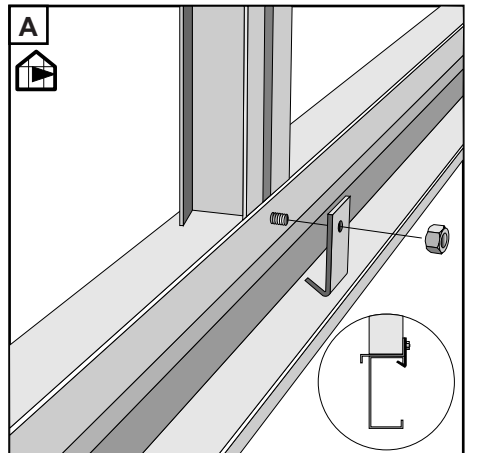
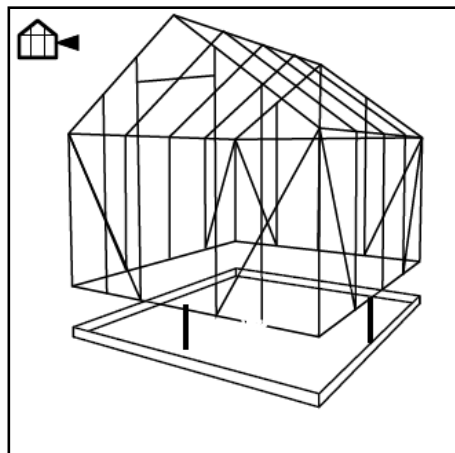
Steel-foundation



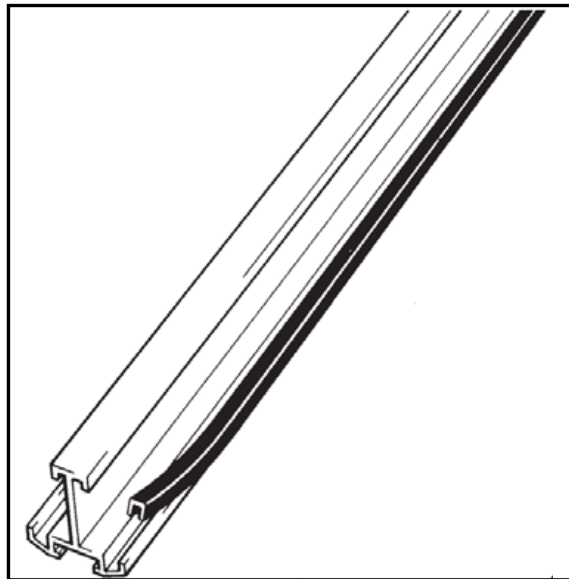
	X	Y	Z
46	1920 mm 6ft' - 3 6/10"	1298 mm 4ft' - 3 1/10"	2318 mm 7ft' - 7 3/10"
66	1920 mm 6ft' - 3 6/10"	1920 mm 6ft' - 3 6/10"	2715 mm 8ft' - 10 9/10"
86	1920 mm 6ft' - 3 6/10"	2542 mm 8ft' - 4 1/10"	3186 mm 10ft' - 5 4/10"
106	1920 mm 6ft' - 3 6/10"	3164 mm 10ft' - 4 6/10"	3701 mm 12ft' - 1 7/10"



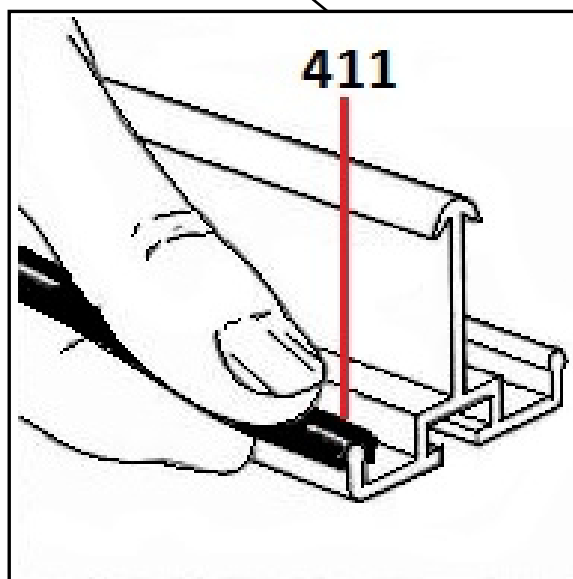
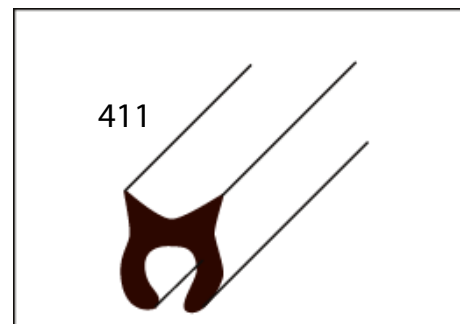
	#	mm	46 2.5m²	66 3.8m²	86 5.0m²	106 6.2m²
[]		1920	2	2	2	2
		1298	2			
		1920		2		
		2542			2	
		3164				2
L	989		4	4	4	6
	995	10	16	16	16	16
[]	994	40				4
	996		16	16	16	20
[]	638		8	8	8	8
[]	F00031		6	8	10	12
	F00040					



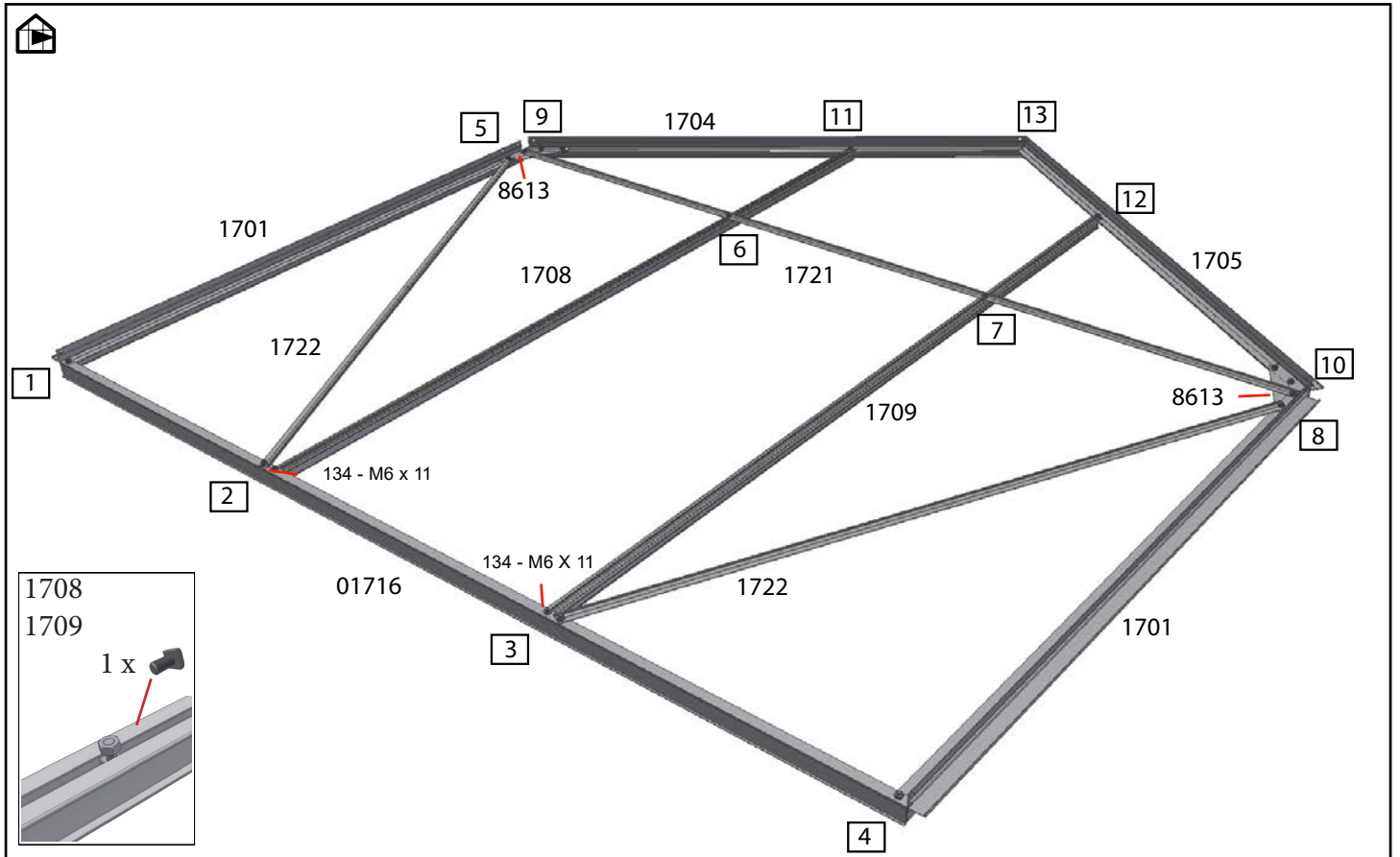
Forberedelse - Preparation - Vorbereitung - Forberedelse - Preparat
forberedlser - preparativos - preparativi - Valmistet



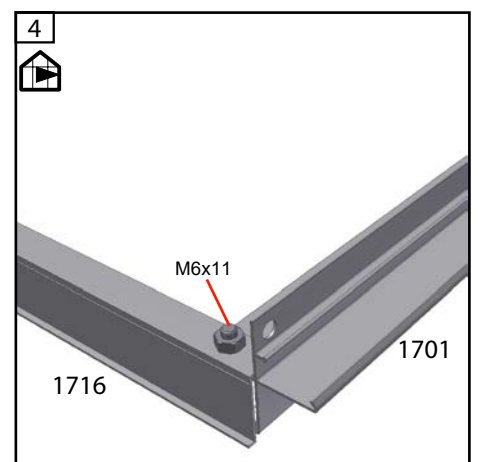
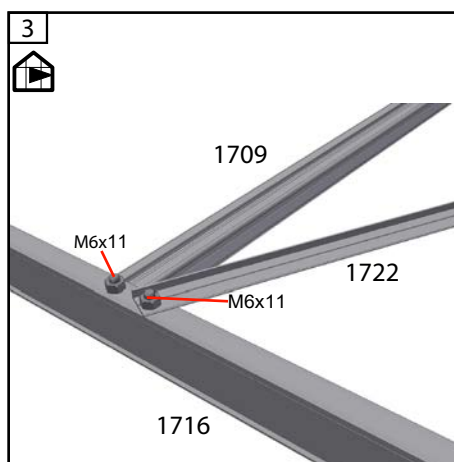
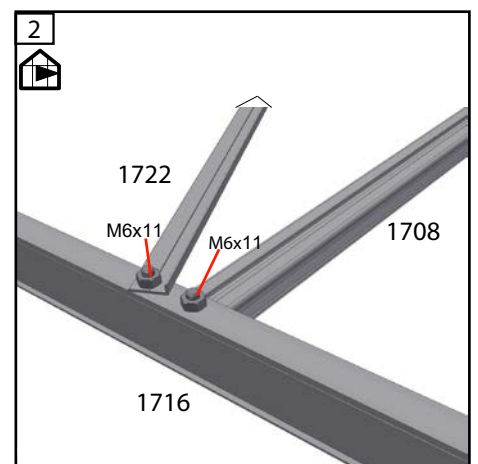
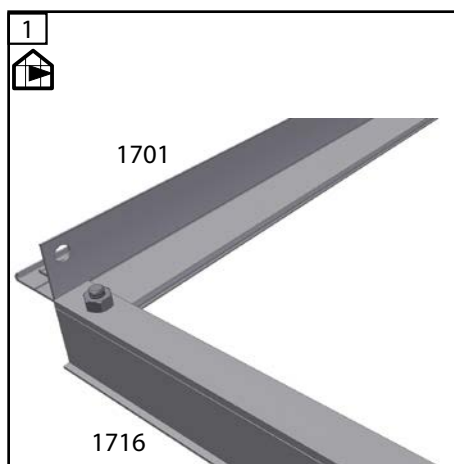
- 1701
- 1708
- 1709
- 1706
- 1707
- 1702
- 1703
- 1704
- 1705
- 1710
- 1711



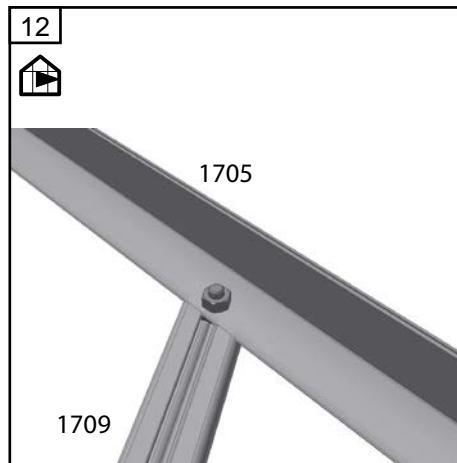
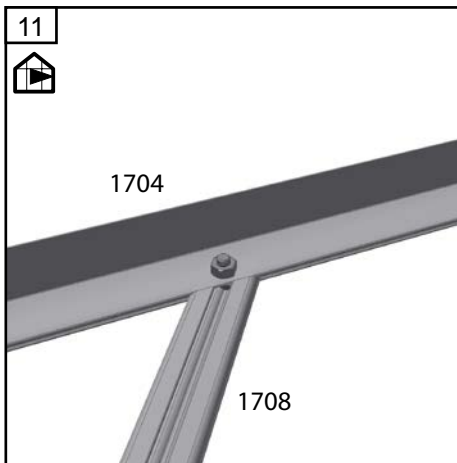
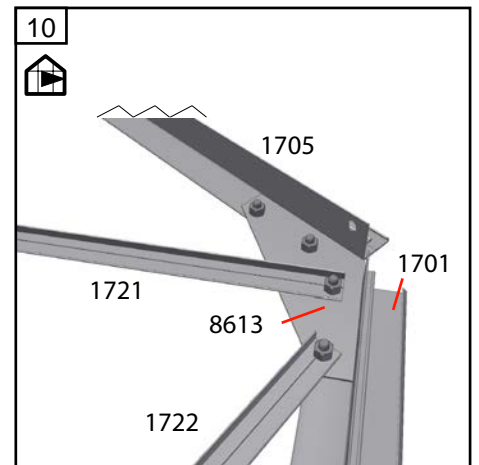
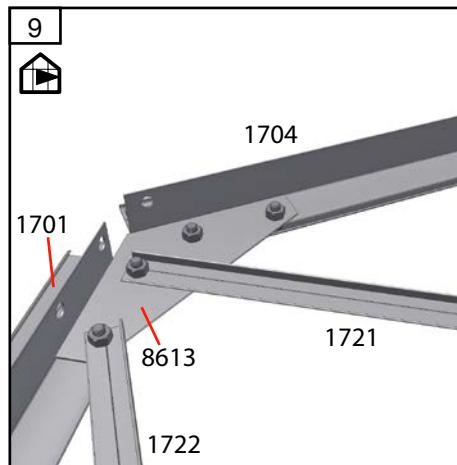
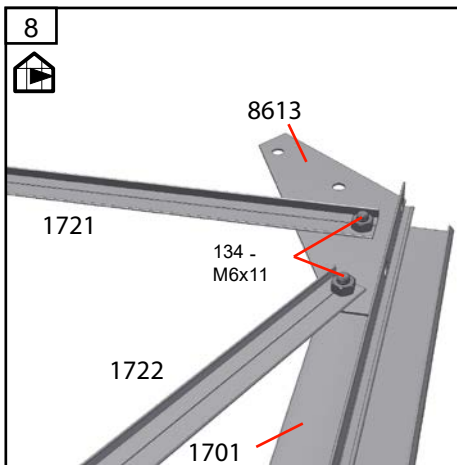
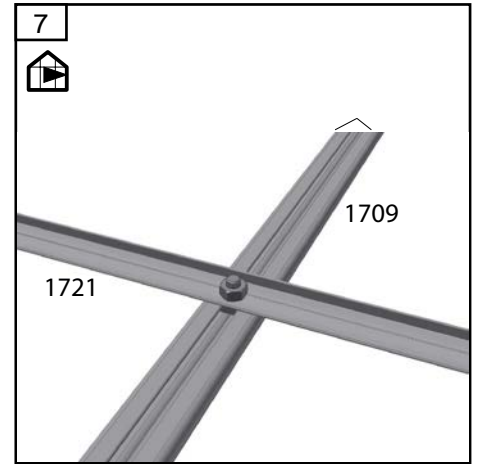
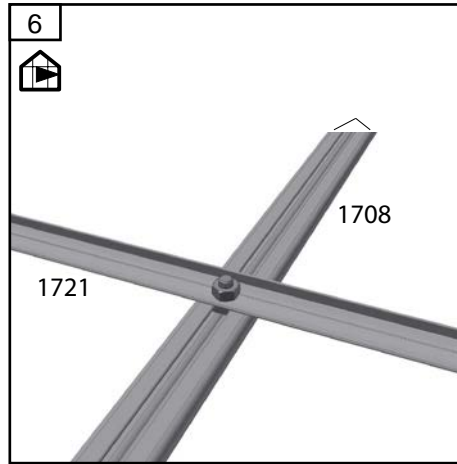
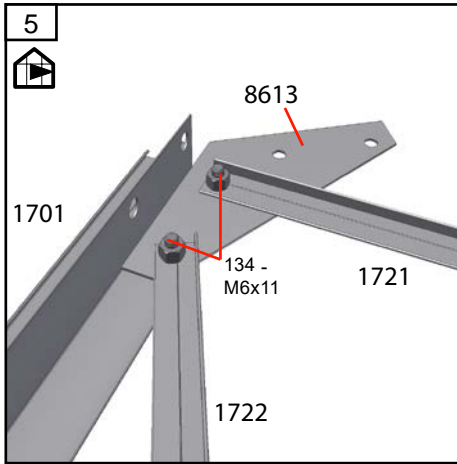
Rear gable - Hintergiebel - Baggavl - Bakgavel - Pignon derrière -
 Achtergevel - Frontis trasero - Pannello posteriore - Peräpäätty



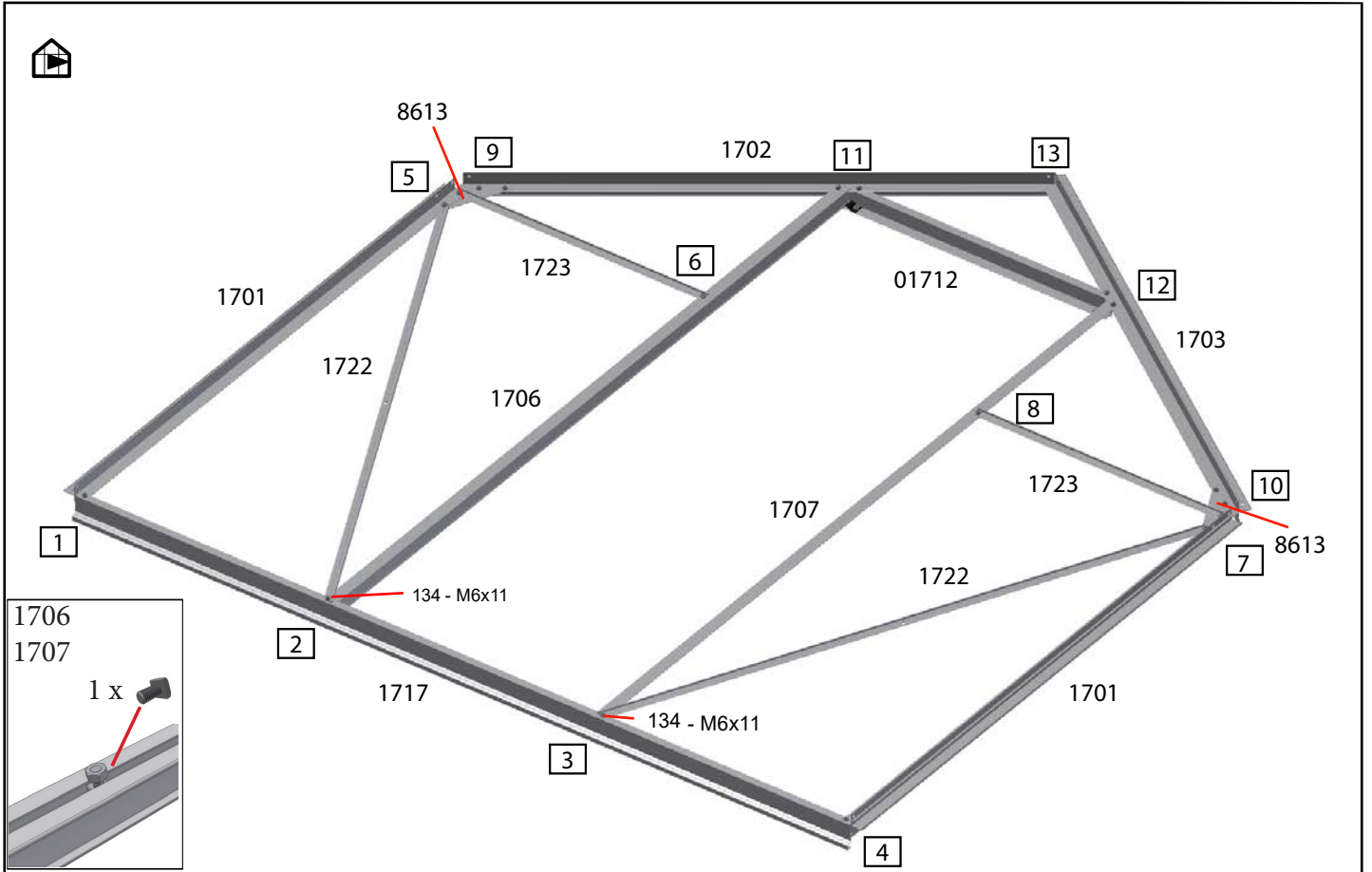
1	#	mm	46	66	86	106
			2.5m ²	3.8m ²	5.0m ²	6.2m ²
	1716	1862	1	1	1	1
	1701	1214	2	2	2	2
	1722	1298	2	2	2	2
	1709	1665	1	1	1	1
	1708	1665	1	1	1	1
	1721	1841	1	1	1	1
	1704	1154	1	1	1	1
	1705	1154	1	1	1	1
	8613	2487	2	2	2	2



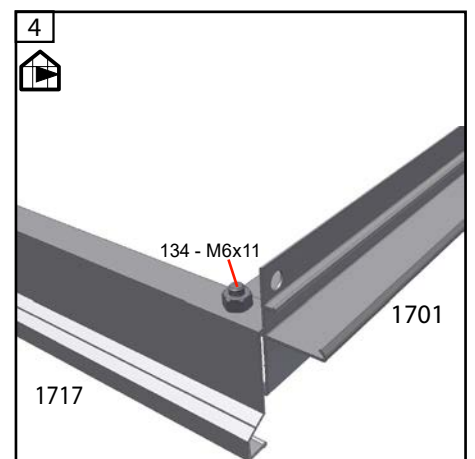
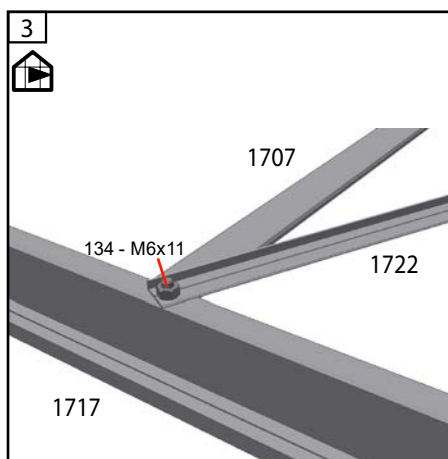
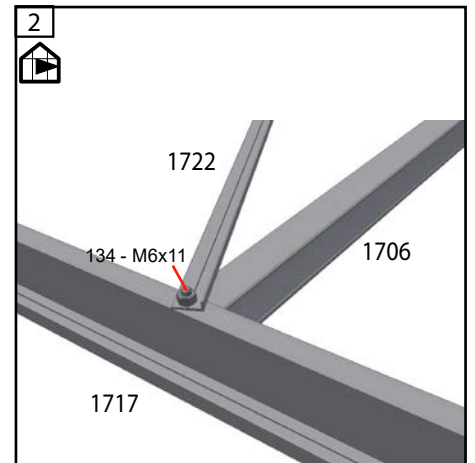
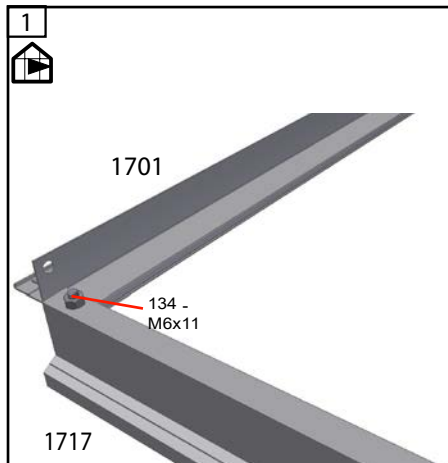
Rear gable - Hintergiebel - Baggavl - Bakgavel - Pignon derrière -
 Achtergevel - Frontis trasero - Pannello posteriore - Peräpäätty



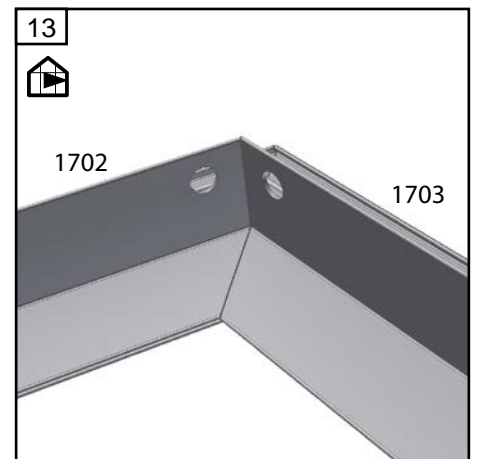
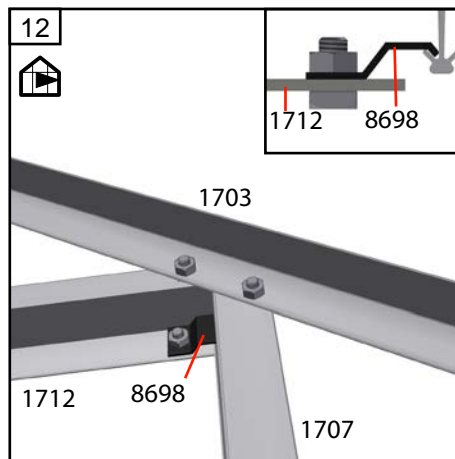
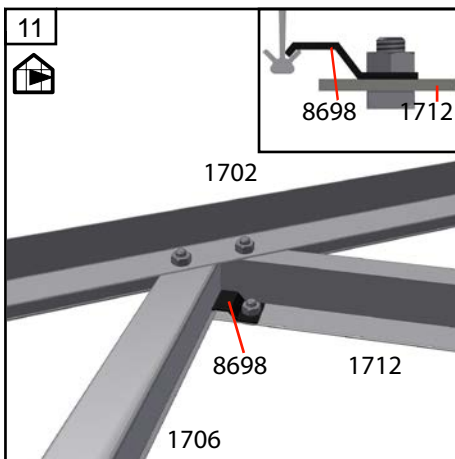
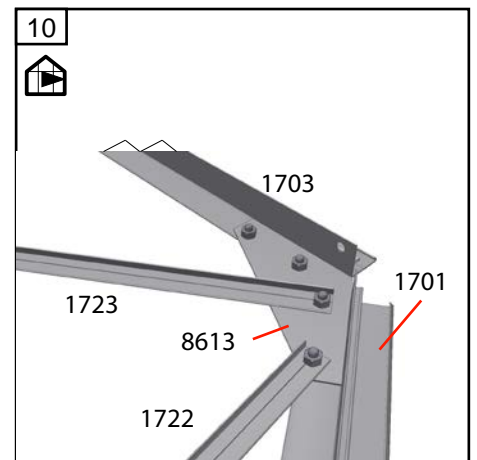
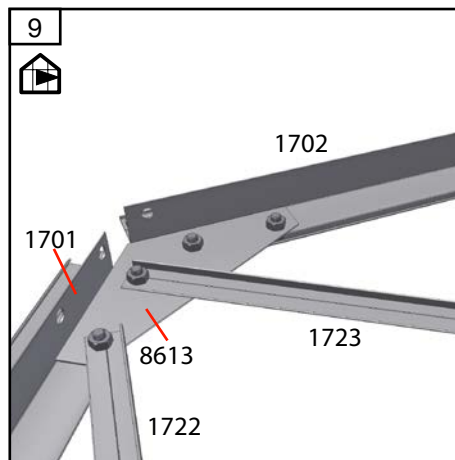
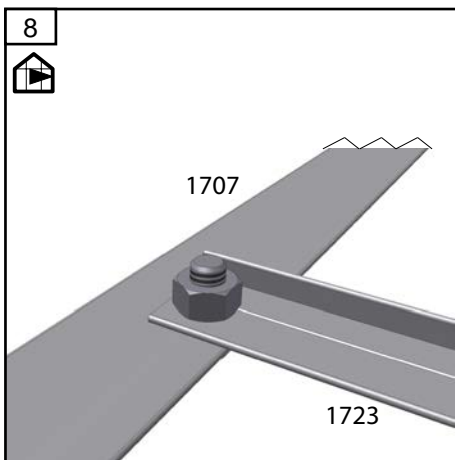
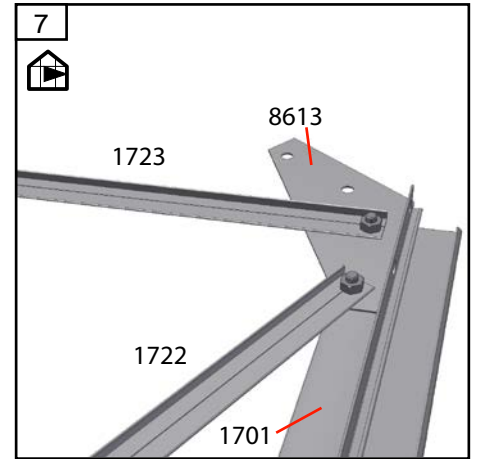
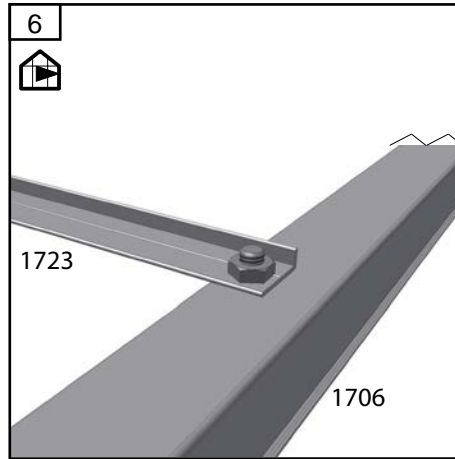
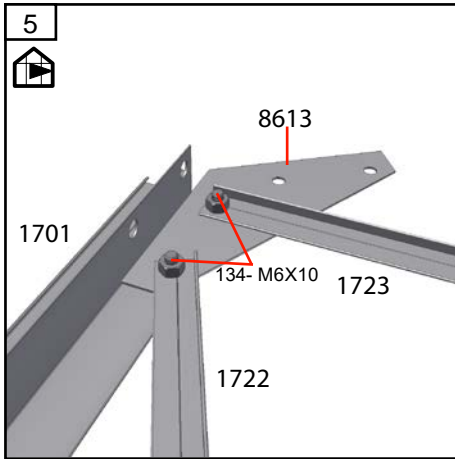
**Front gable - Vordergiebel - Forgavl - Frontgavel - Pignon devant
Voorgevel - Frontis frontal - Pannello frontale - Ovipääty**



2	#	mm	Area			
			46 2.5m²	66 3.8m²	86 5.0m²	106 6.2m²
	1717	1862	1	1	1	1
	1701	1214	2	2	2	2
	1722	1298	2	2	2	2
	1706	1650	1	1	1	1
	1707	1650	1	1	1	1
	1723	597	2	2	2	2
	1702	1154	1	1	1	1
	1703	1154	1	1	1	1
	1712	630	1	1	1	1
	8613		2	2	2	2
	8698	15	2	2	2	2

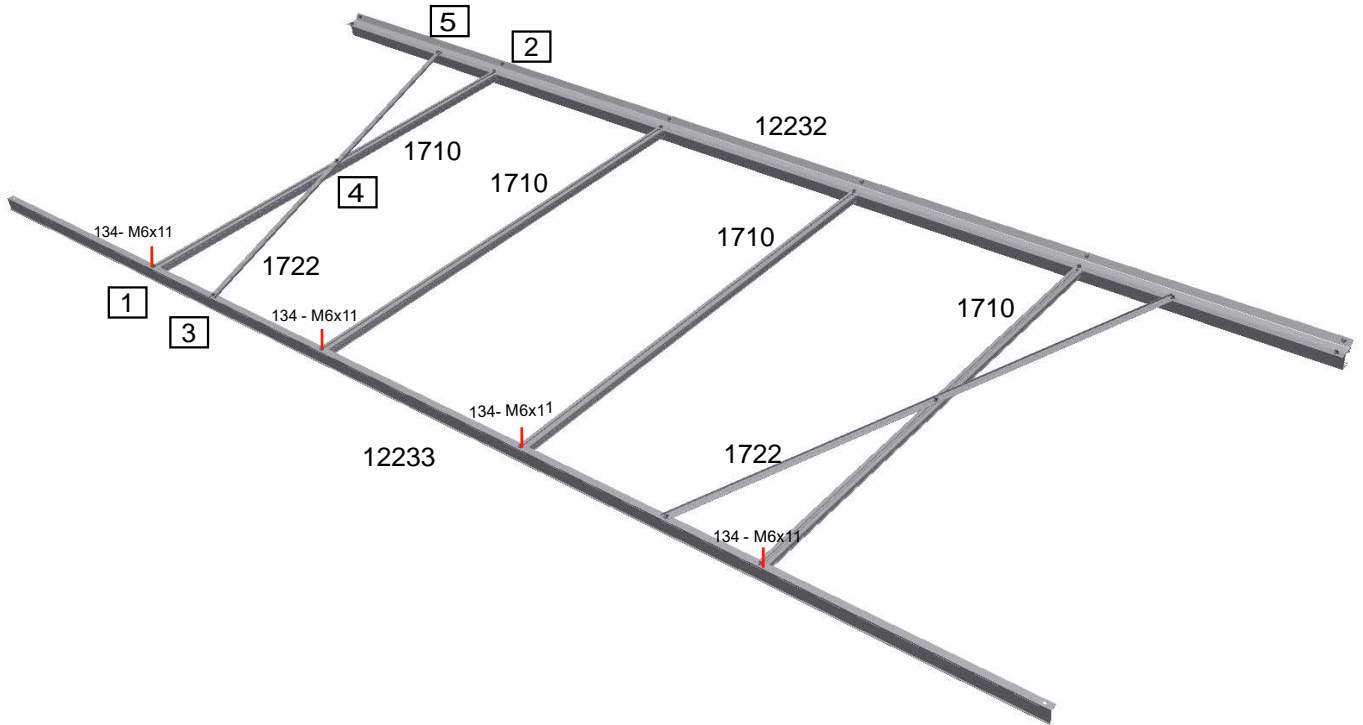


Front gable - Vordergiebel - Forgavl - Frontgavel - Pignon devant
 Voorgevel - Frontis frontal - Pannello frontale - Ovipääty

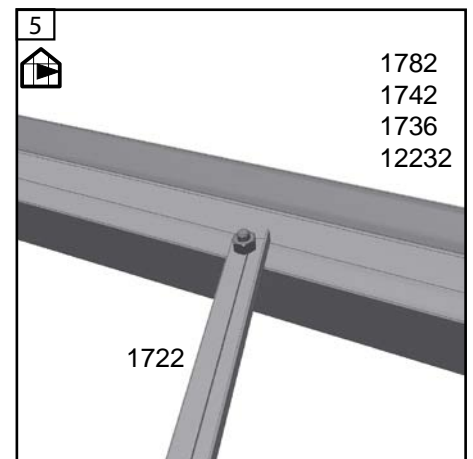
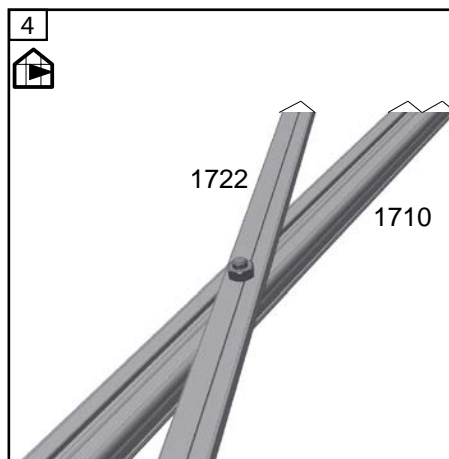
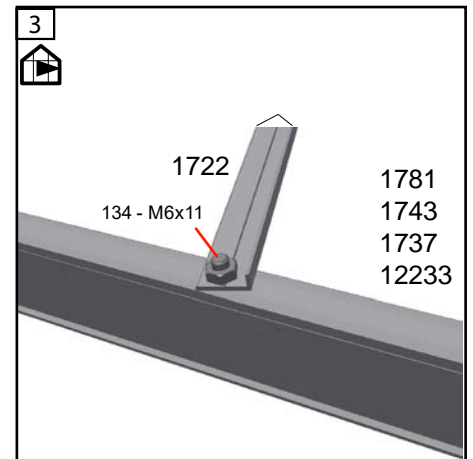
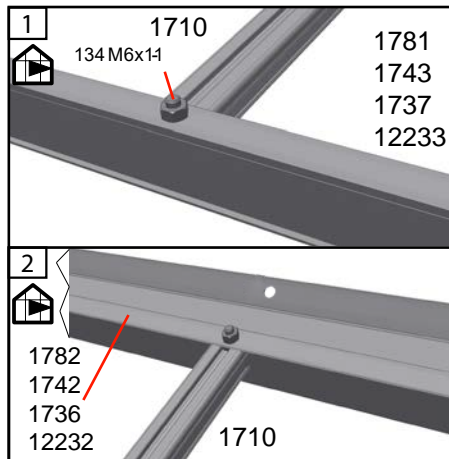


Sides - Seien - Sider - Sidor - Côtés - Zijkanten
 Laterales - Pannelli laterali - Sivut

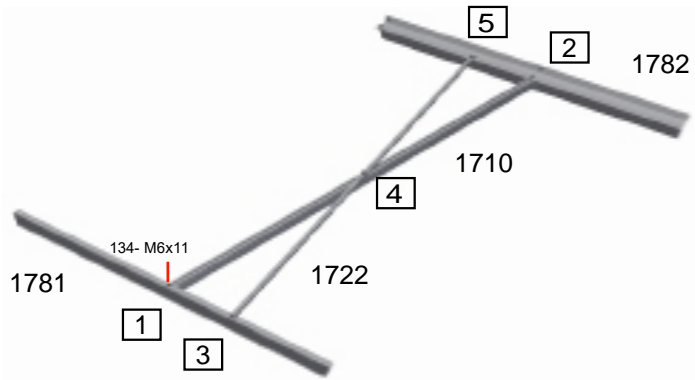
106:6,2m²



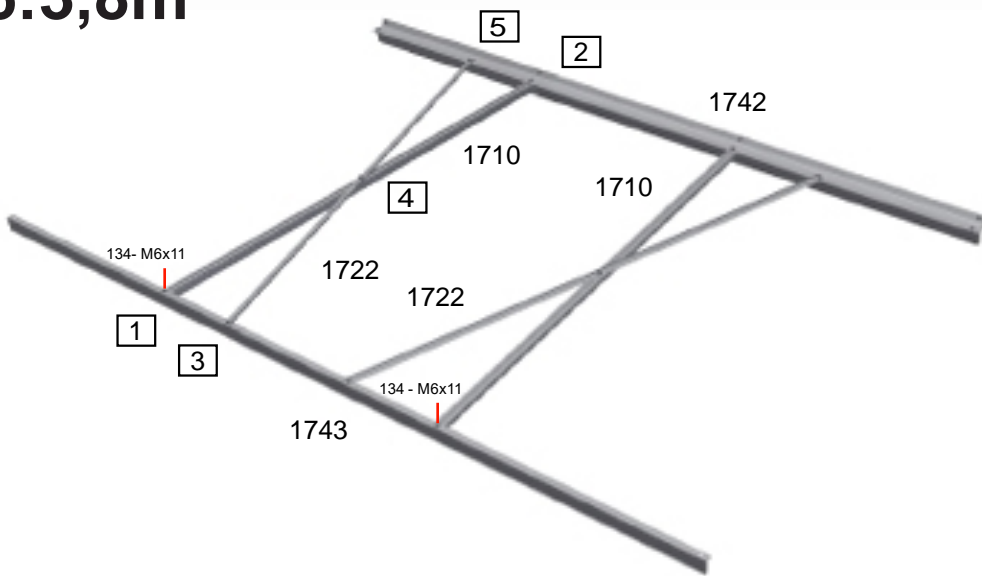
3	#	mm	46	66	86	106
			2.5m ²	3.8m ²	5.0m ²	6.2m ²
	1781	1240	2			
	1743	1862		2		
	1737	2484			2	
	12233	3106				2
	1782	1240	2			
	1742	1862		2		
	1736	2484			2	
	12232	3106				2
	1710	1214	2	4	6	8
	1722	1298	2	4	4	4



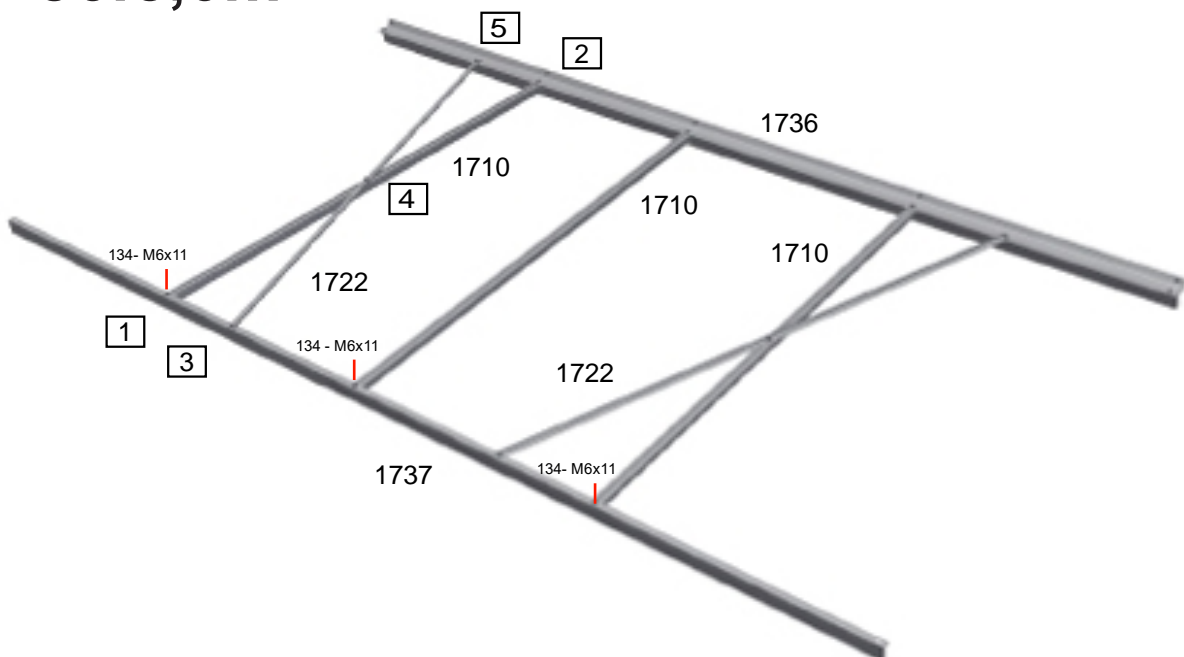
46:2,5m²



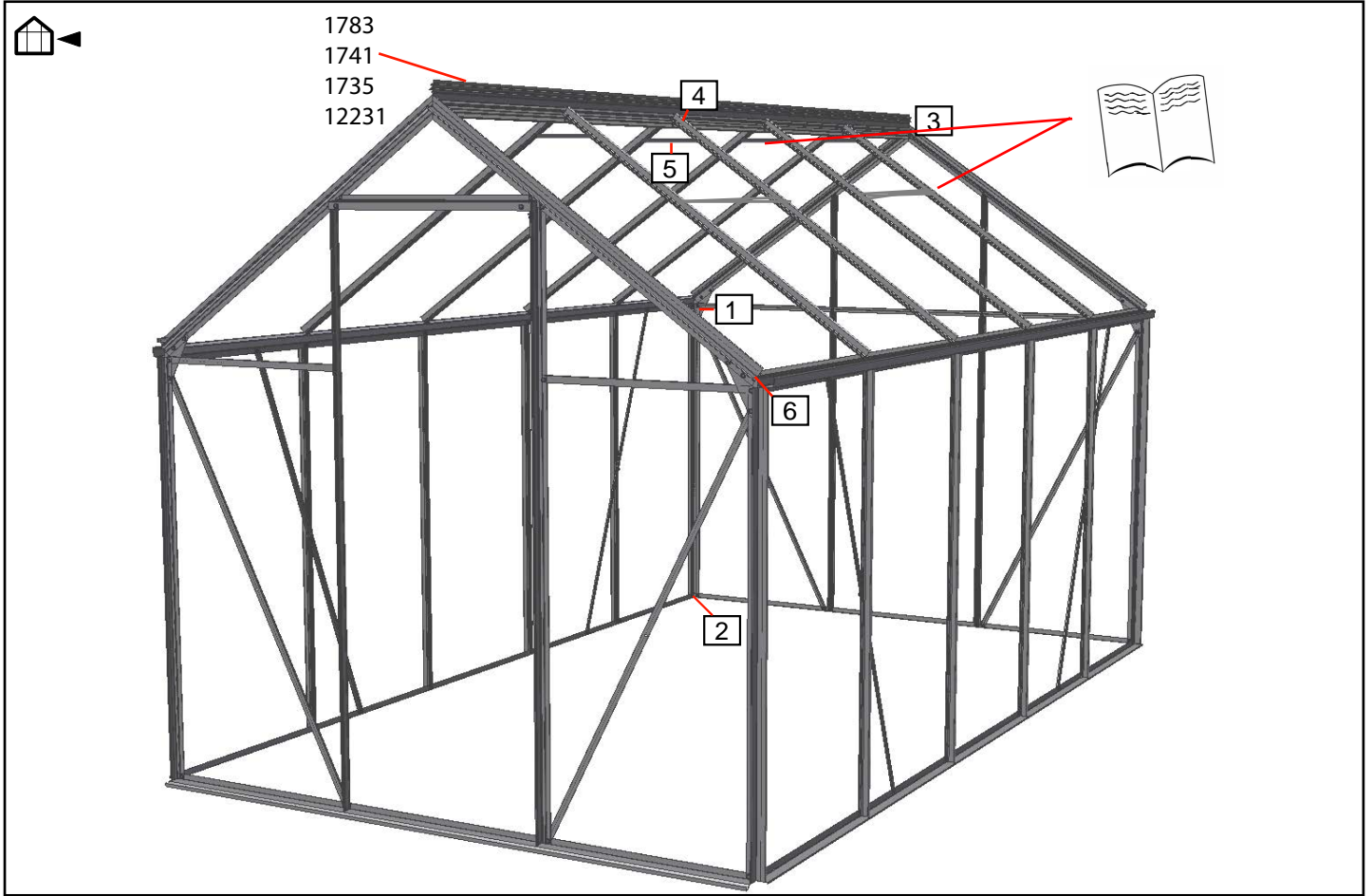
66:3,8m²



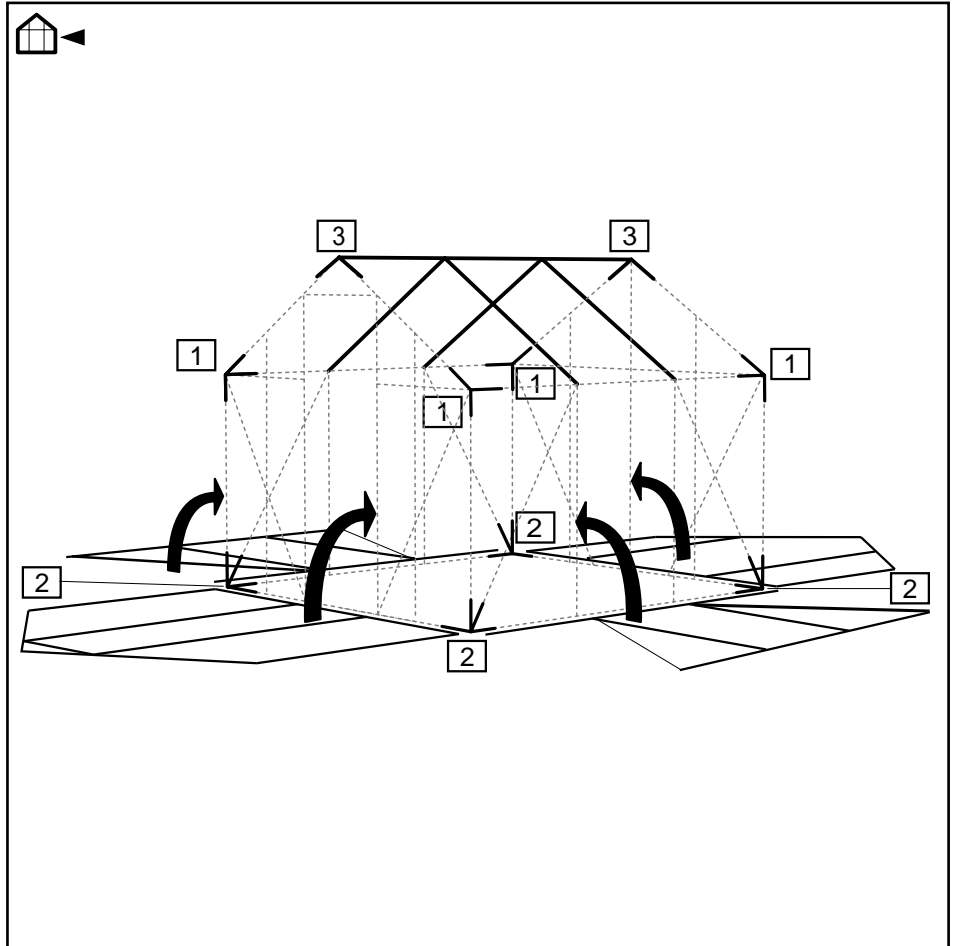
86:5,0m²



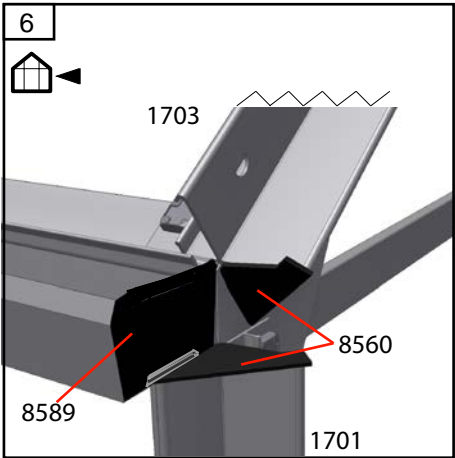
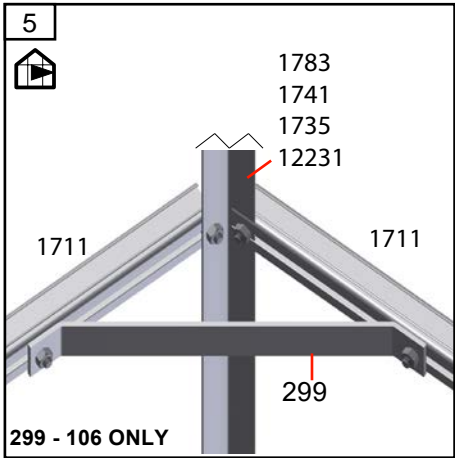
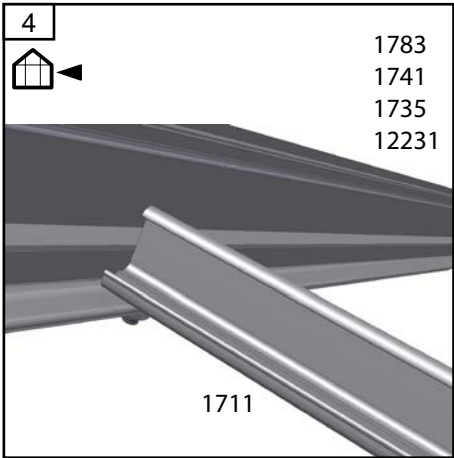
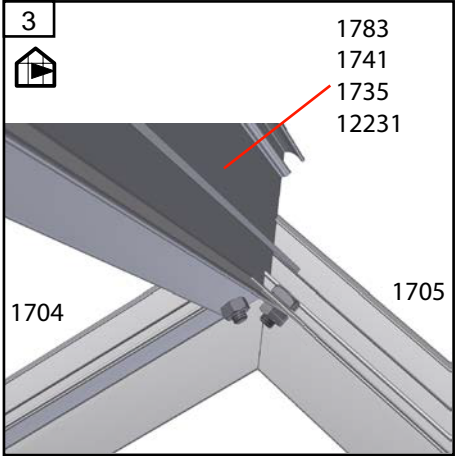
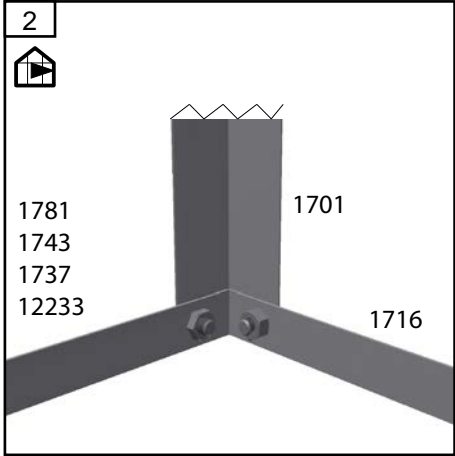
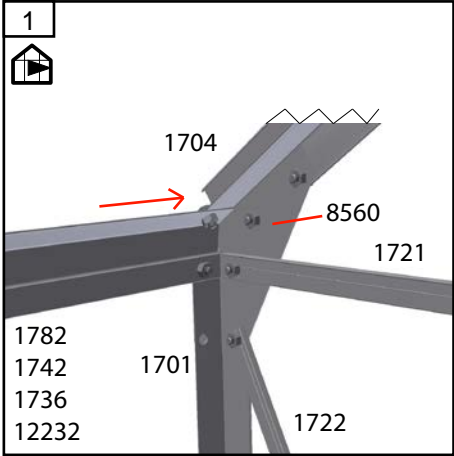
Roof - Dach - Tag - Tak - Toit - Dak - Tejado - Tetto - Katto



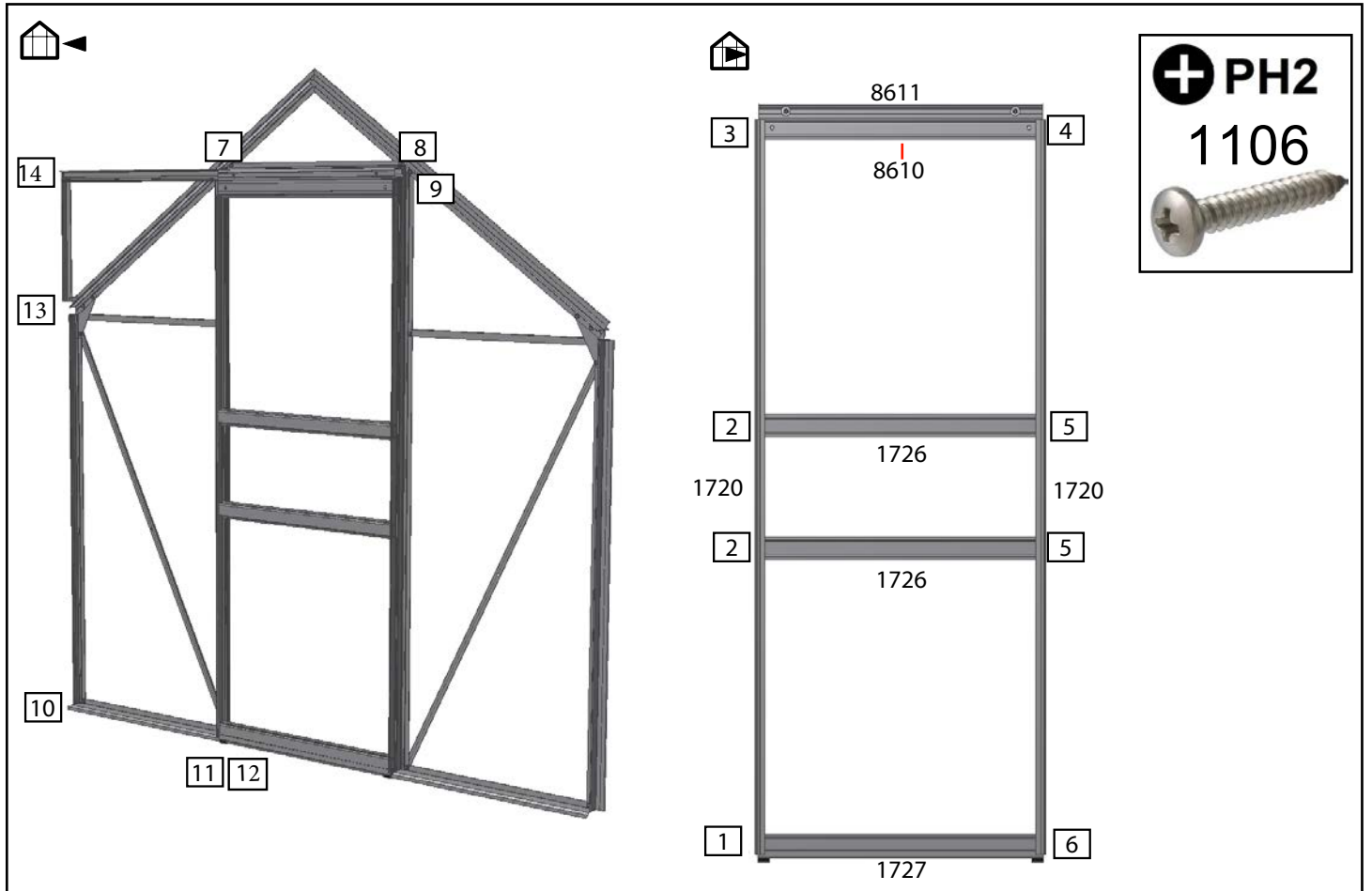
4	#	mm	46	66	86	106
			2.5m ²	3.8m ²	5.0m ²	6.2m ²
	01783	1240	1			
	01741	1862		1		
	01735	2484			1	
	12231	3106				1
	01711	1132	2	4	6	8
	299		0	0	0	4
	08560		8	8	8	8
	08589		4	4	4	4



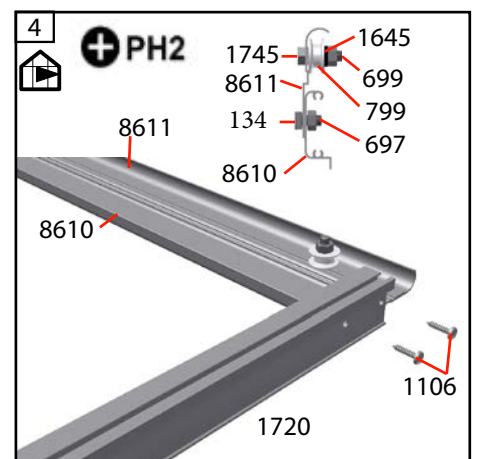
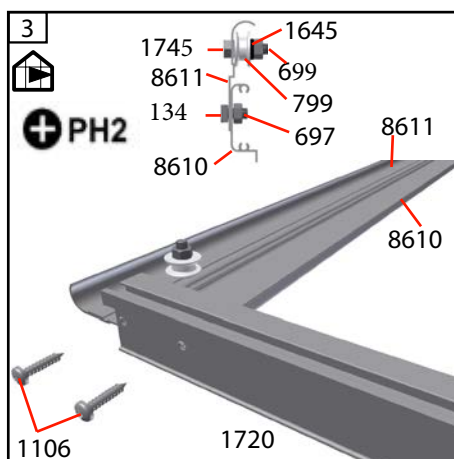
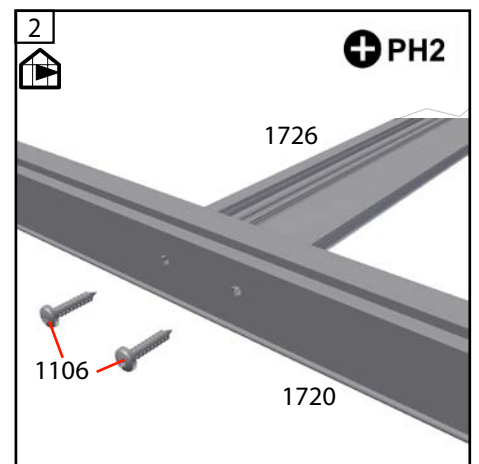
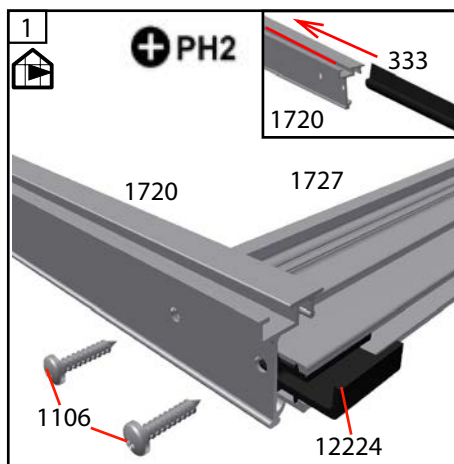
Roof - Dach - Tag - Tak - Toit - Dak - Tejado - Tetto - Katto



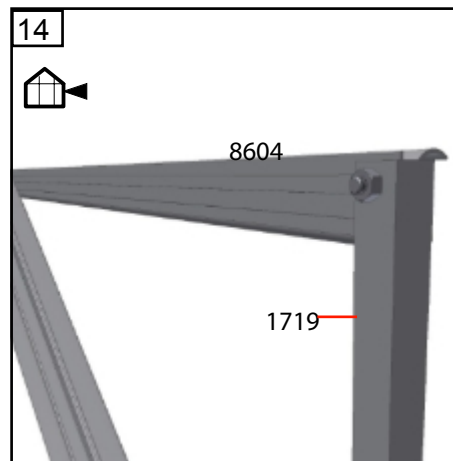
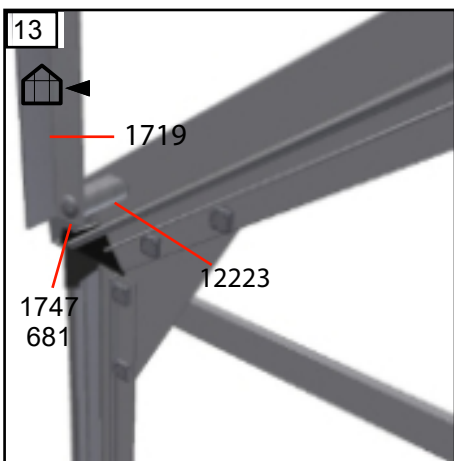
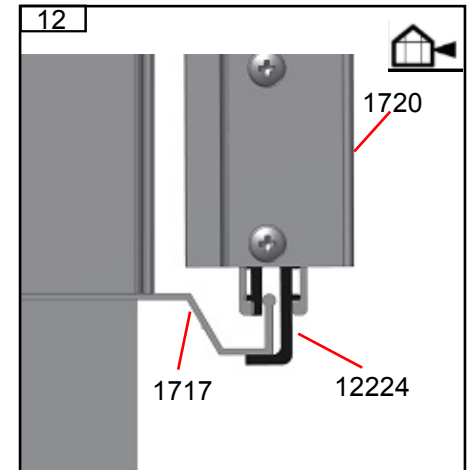
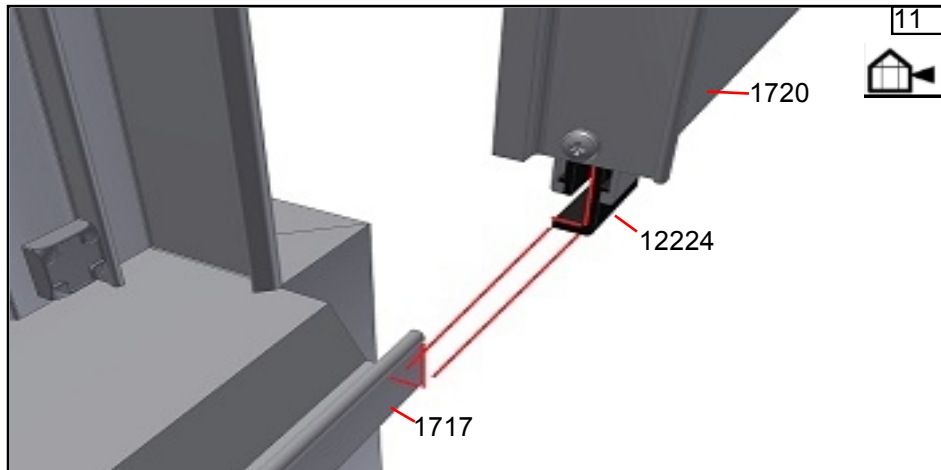
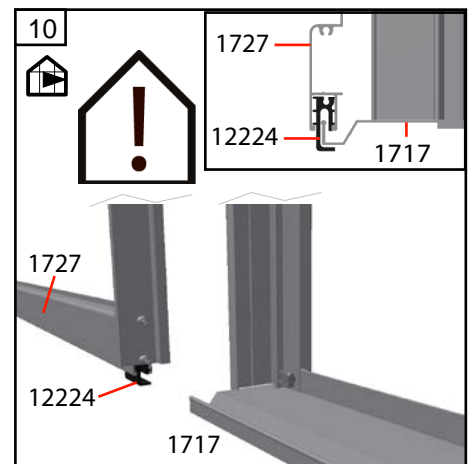
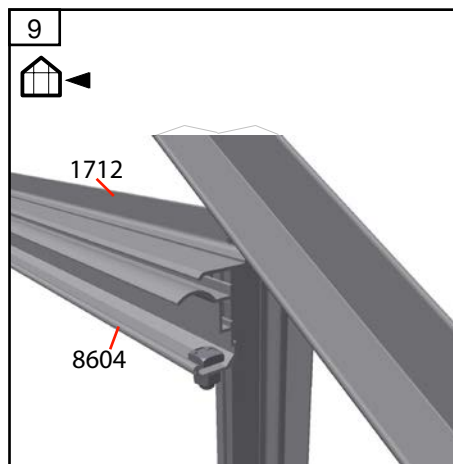
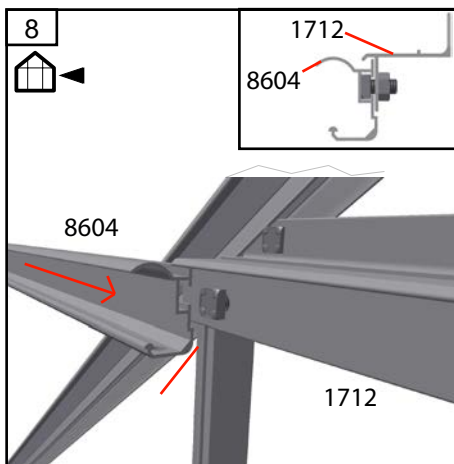
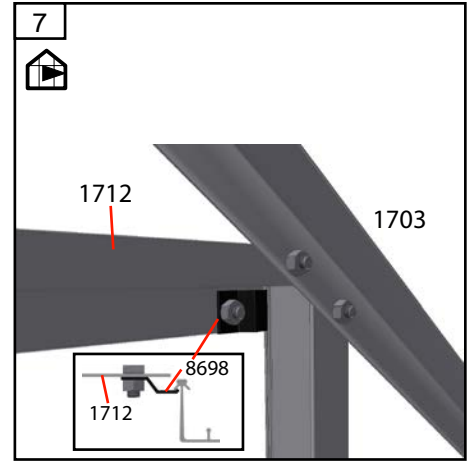
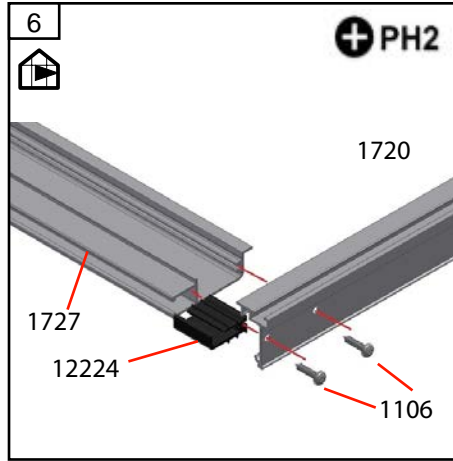
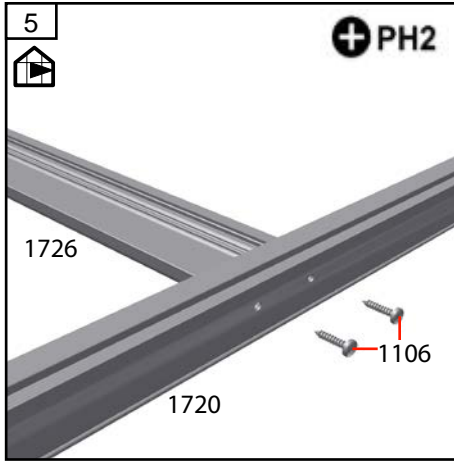
Door - Tür - Dør - Porte - Deur - Puerta - Porta - Ovi



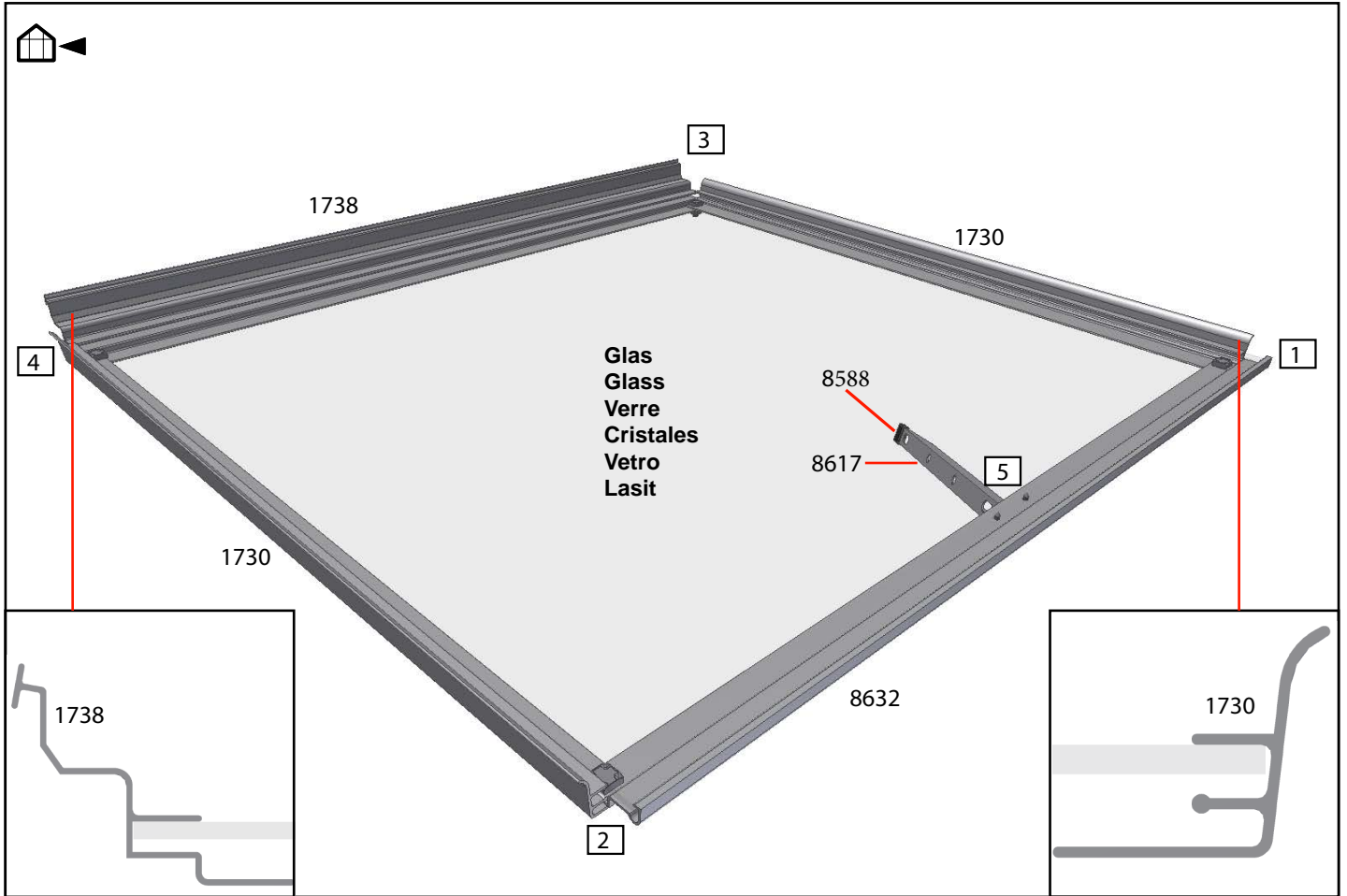
5	#	mm	mm			
			46 2.5m ²	66 3.8m ²	86 5.0m ²	106 6.2m ²
	1720	1610	2	2	2	2
	1726	621	2	2	2	2
	1727	621	1	1	1	1
	8610	621	1	1	1	1
	8611	618	1	1	1	1
	8604	1260	1	1	1	1
	1719	390	1	1	1	1
	12224		2	2	2	2
	333	1610	2	2	2	2
	799		2	2	2	2
	1745 699	M4 x 16 M4	2	2	2	2
	1645	M4	2	2	2	2
	1106	6 x 16	16	16	16	16



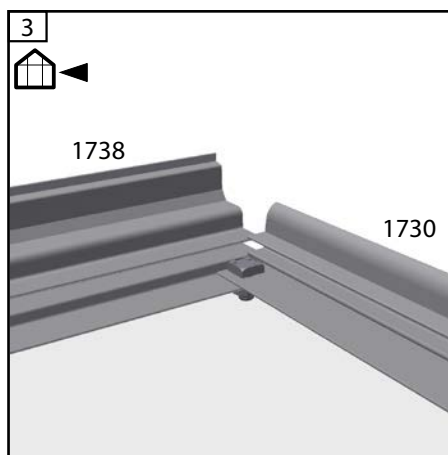
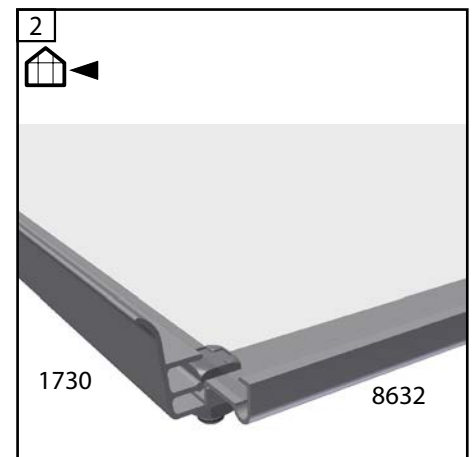
Door - Tür - Dør - Dörr - Porte - Deur - Puerta - Porta - Ovi



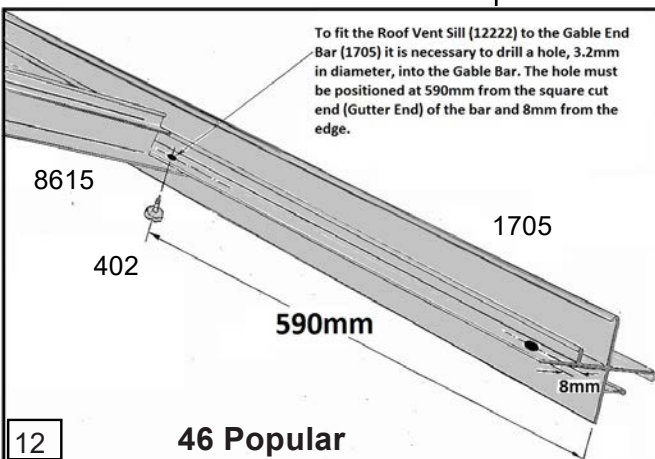
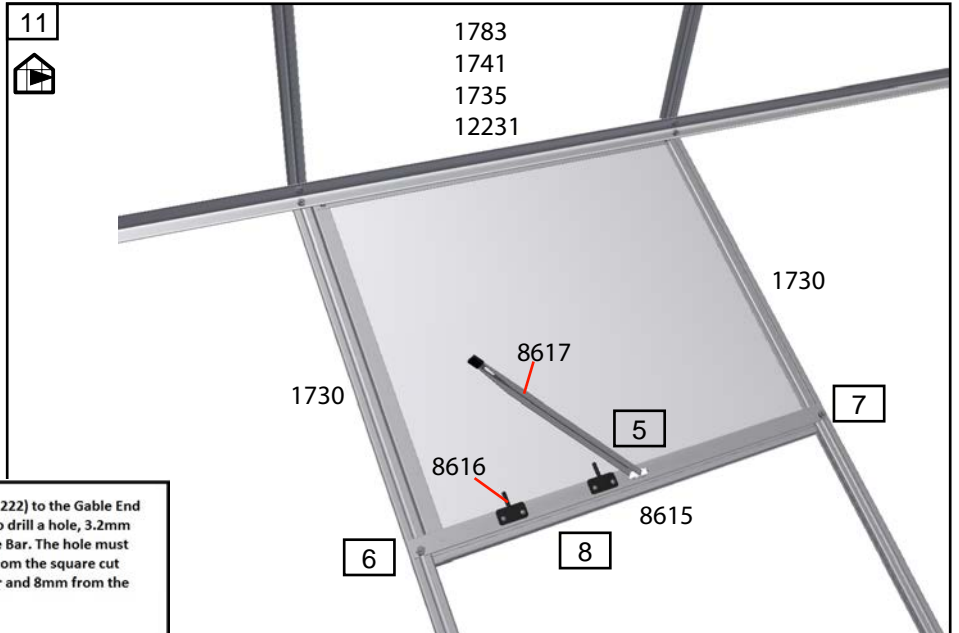
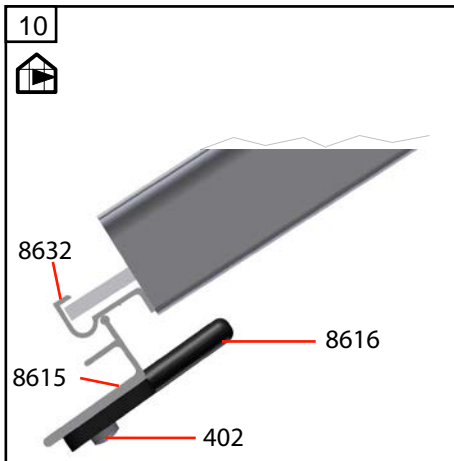
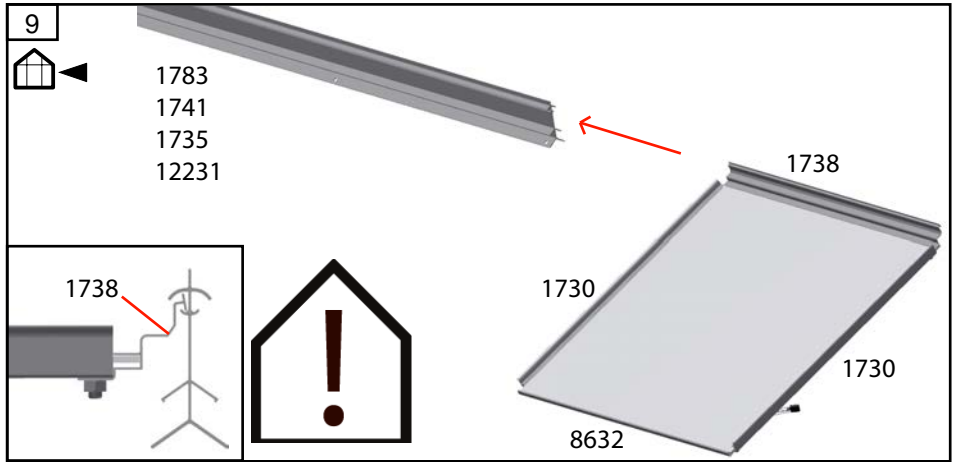
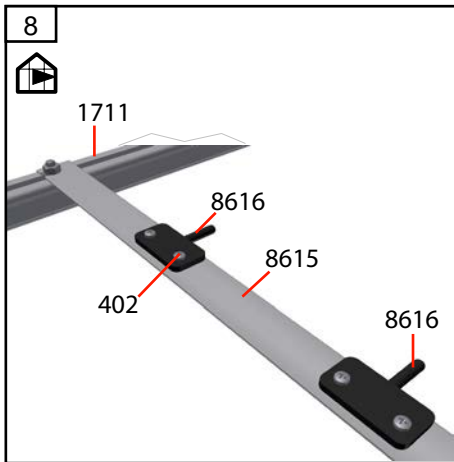
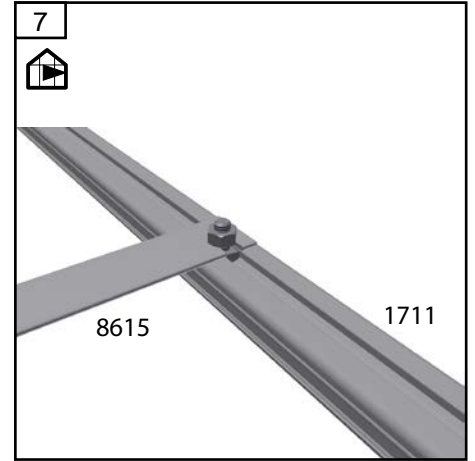
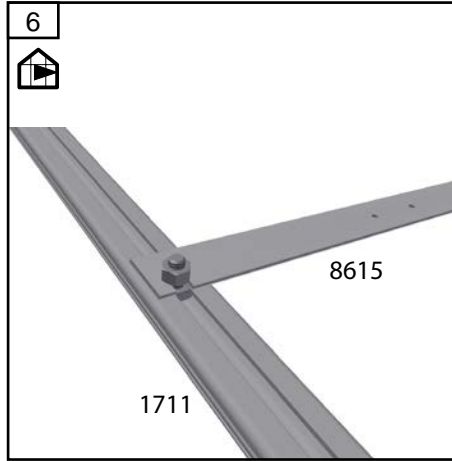
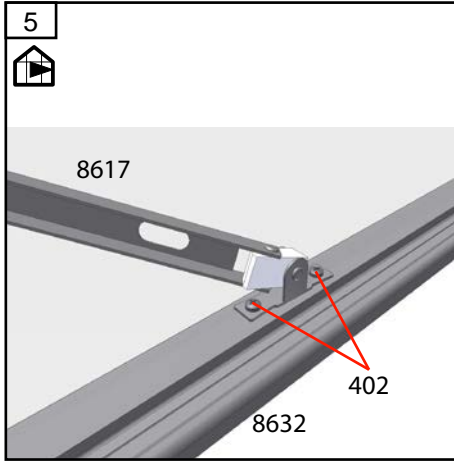
Windows - Fenster - Vinduer - Fönster - Fenêtres Ramen - Ventanas - Finestre - Luukut



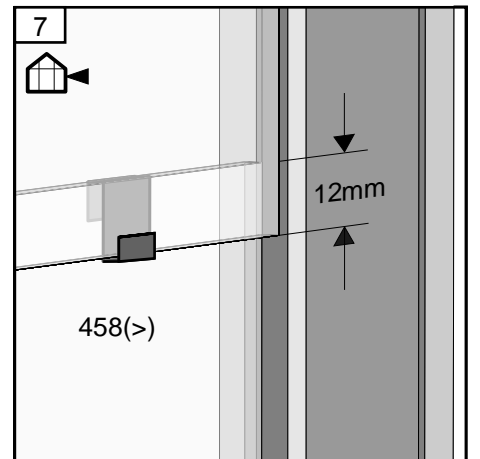
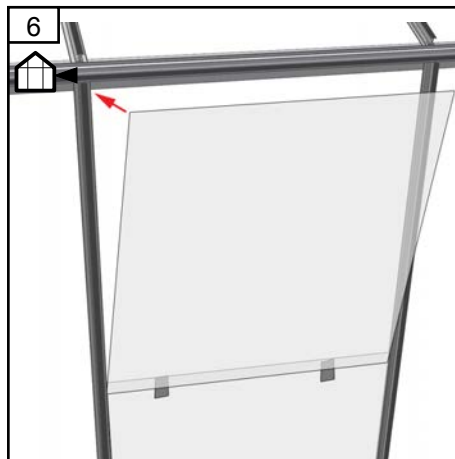
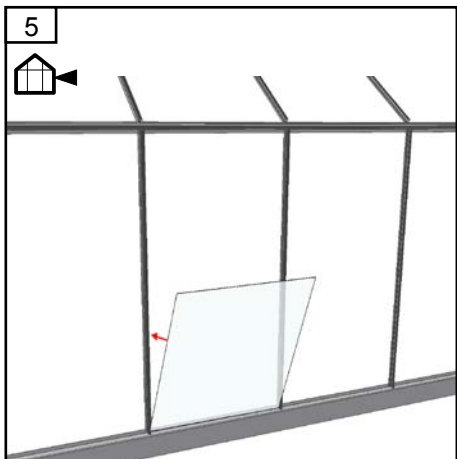
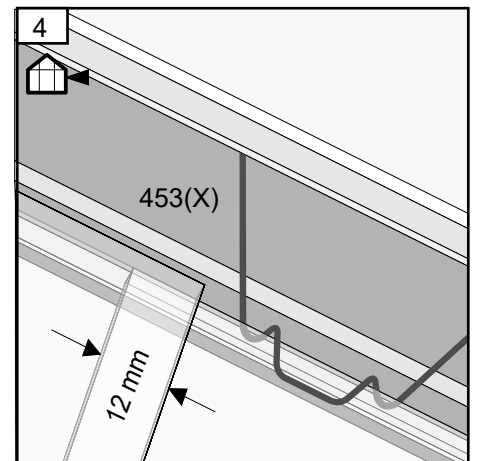
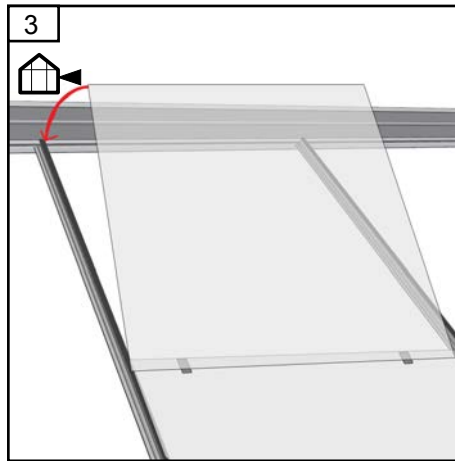
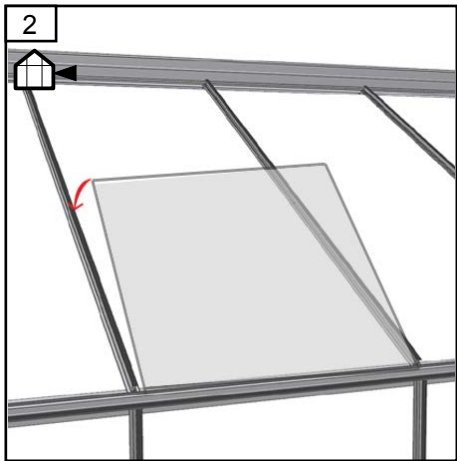
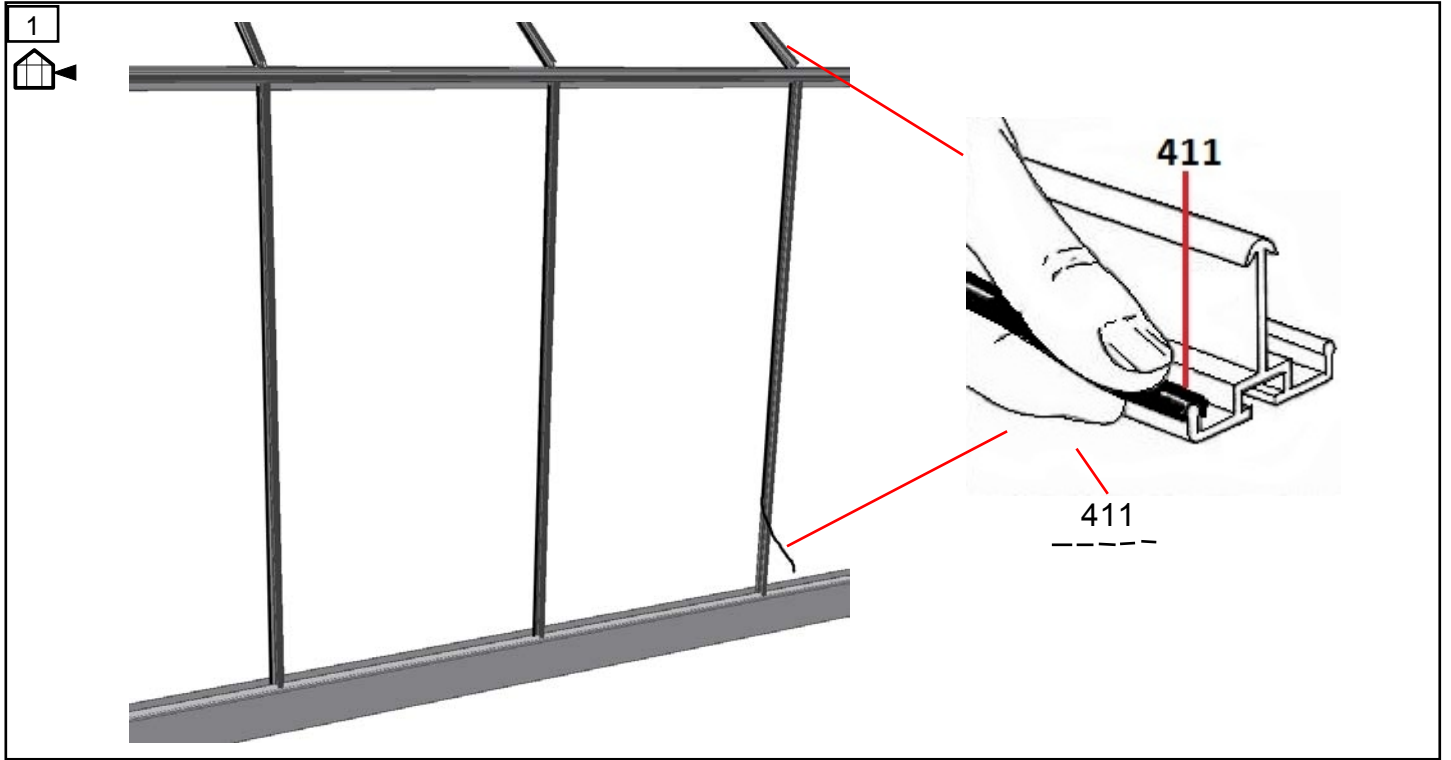
6	#	mm	46	66	86	106
			2.5m ²	3.8m ²	5.0m ²	6.2m ²
	1738	602	1	1	1	2
	1730	522	1	2	2	4
	8632	602	1	1	1	2
	8615	642	0	1	1	2
	8616		2	2	2	4
	8617		1	1	1	2
	8588		1	1	1	2
	402	6x6	7	6	6	12
	1222	625	1	0	0	0



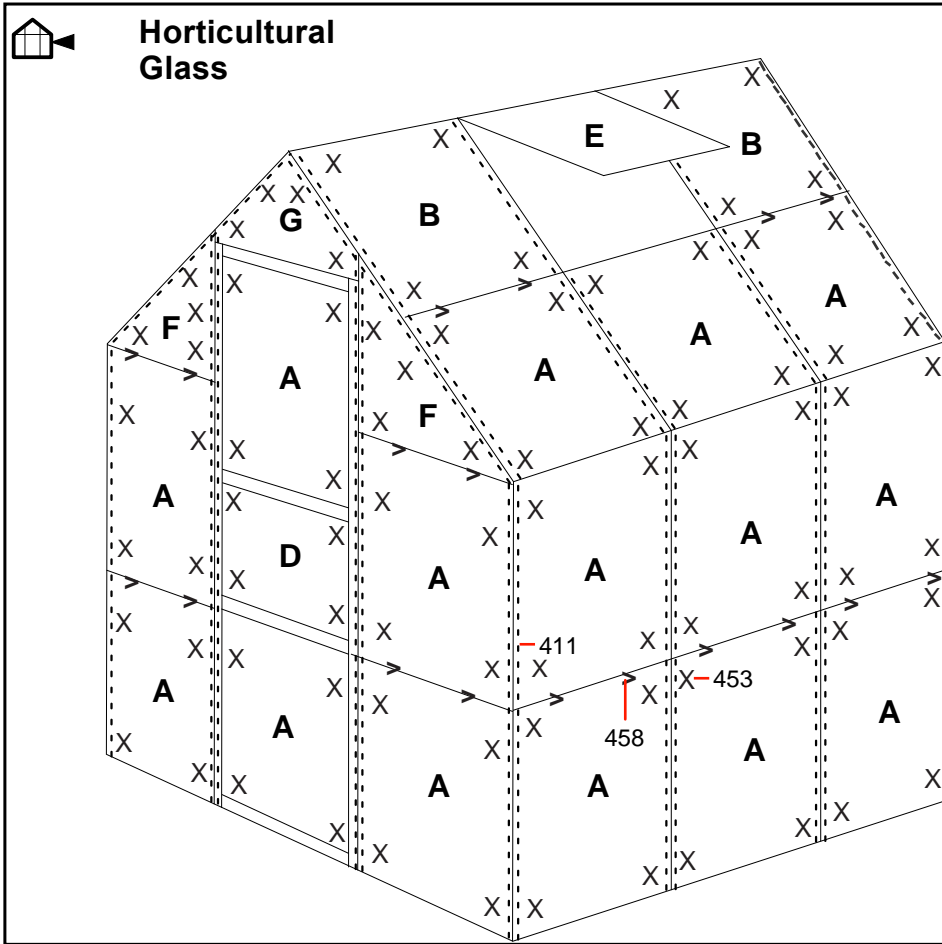
Windows - Fenster - Vinduer - Fönster - Fenêtres Ramen - Ventanas - Finestre - Luukut



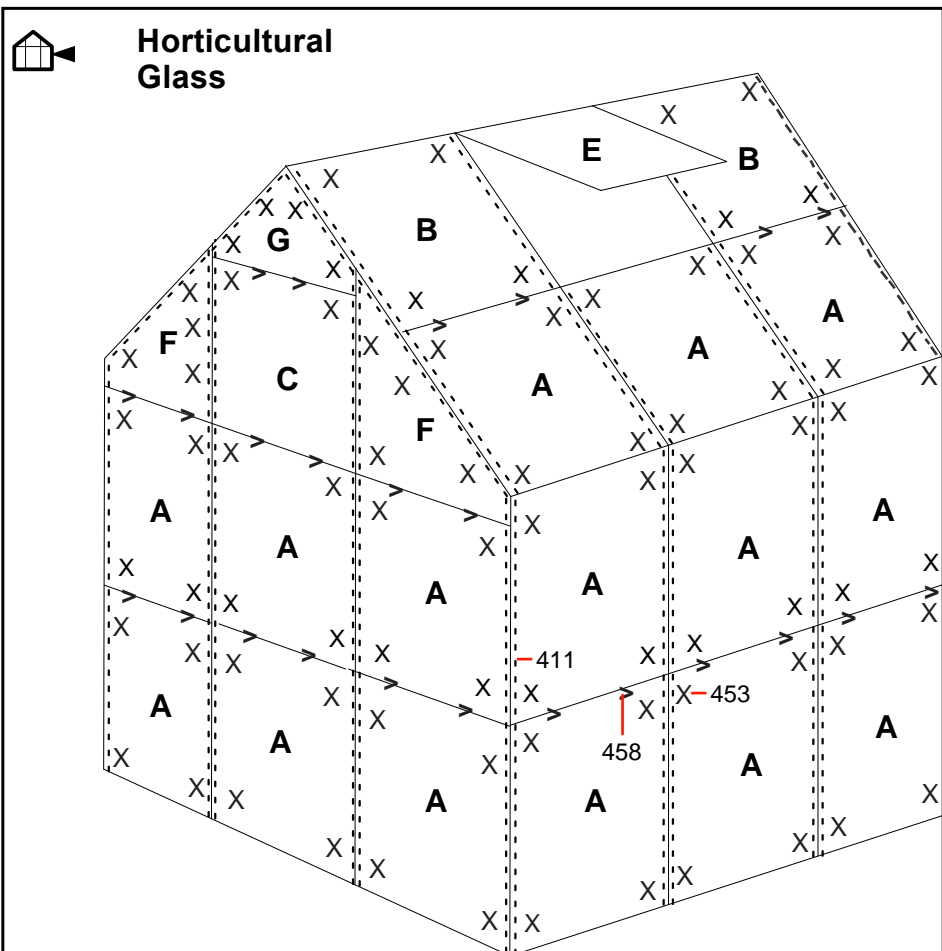
Glass - Verre - Glas - Cristales - Vetro - Lasit



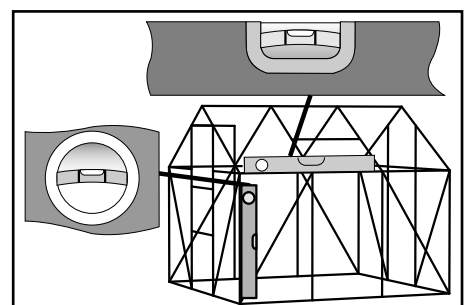
3 mm. - Glass - Glas - Verre - Cristales - Vetro - Lasit



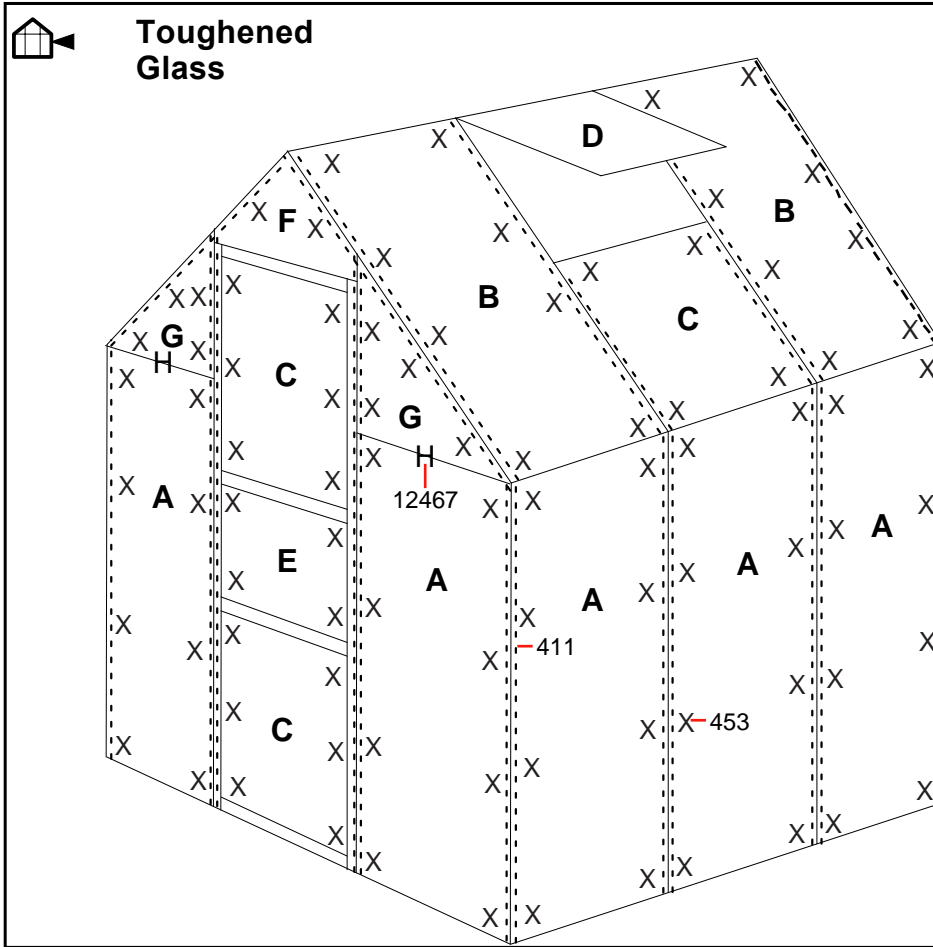
	#	mm	46	66	86	106
			2.5m ²	3.8m ²	5.0m ²	6.2m ²
	A	610x610	24	30	36	42
	B	610x544	5	5	7	8
	C	610x467	1	1	1	1
	D	610x229	1	1	1	1
	E	600x545	1	1	1	2
	F	610x464x38	4	4	4	4
	G	610x234x20	2	2	2	2



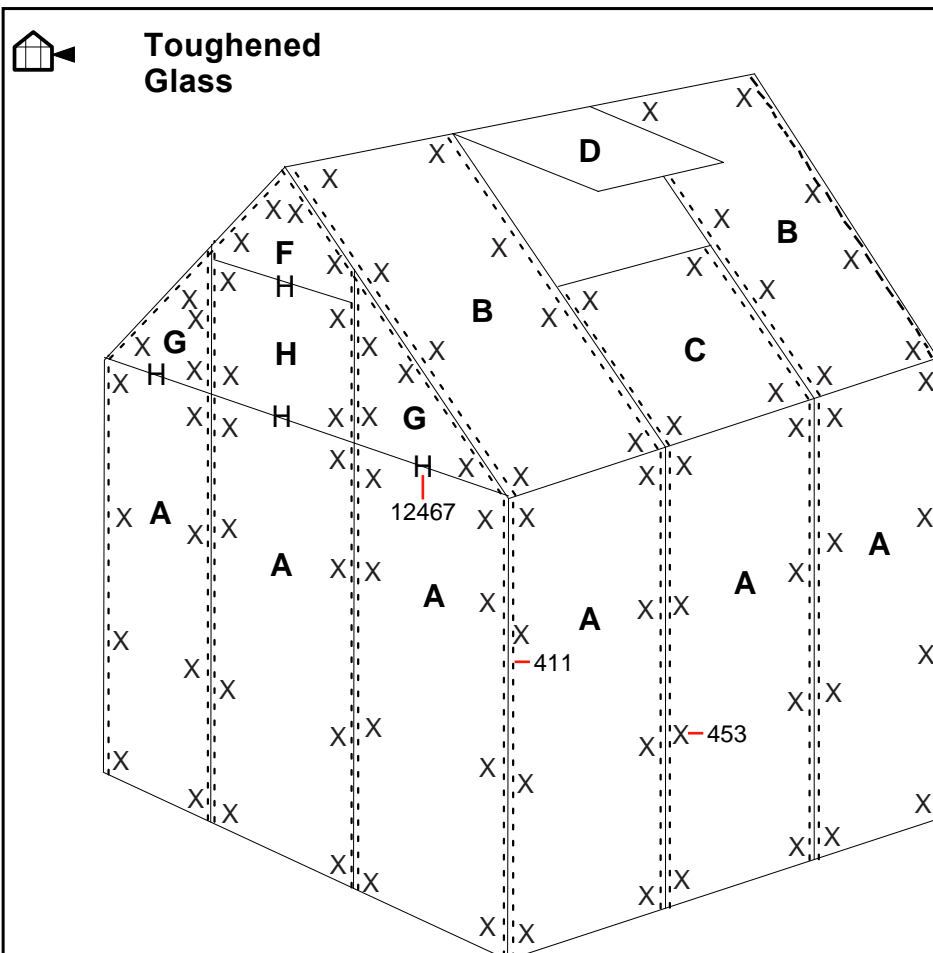
7	#	mm	46	66	86	106
			2.5m ²	3.8m ²	5.0m ²	6.2m ²
	X		144	172	204	232
	>		38	44	52	60
	411	45000/ 54000/ 64000 74000	1	1	1	1



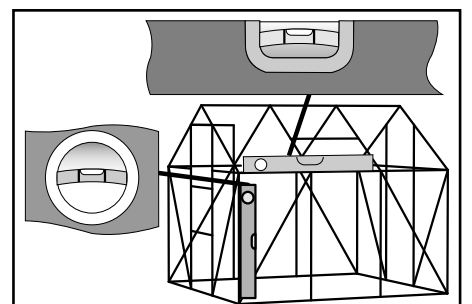
3 mm. - Toughened glass - Gehärtetem glas - Hærdet glas - Verre trempé



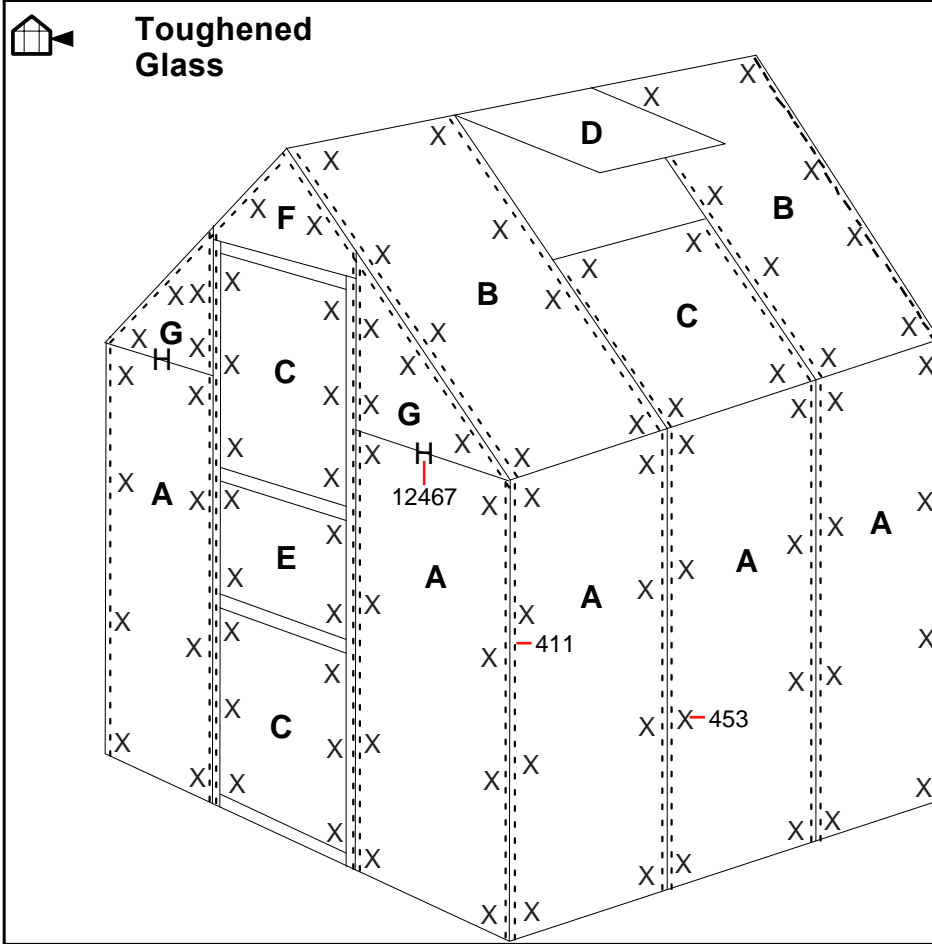
	#	mm	46	66	86	106
			2.5m ²	3.8m ²	5.0m ²	6.2m ²
	A	610x1210	9	11	13	15
	B	610x1144	3	5	7	8
	C	610x610	3	3	3	4
	D	600x544	1	1	1	2
	E	610x229	1	1	1	1
	F	610x20/230/20	2	2	2	2
	G	610x450/24	4	4	4	4
	H	610x439	1	1	1	1



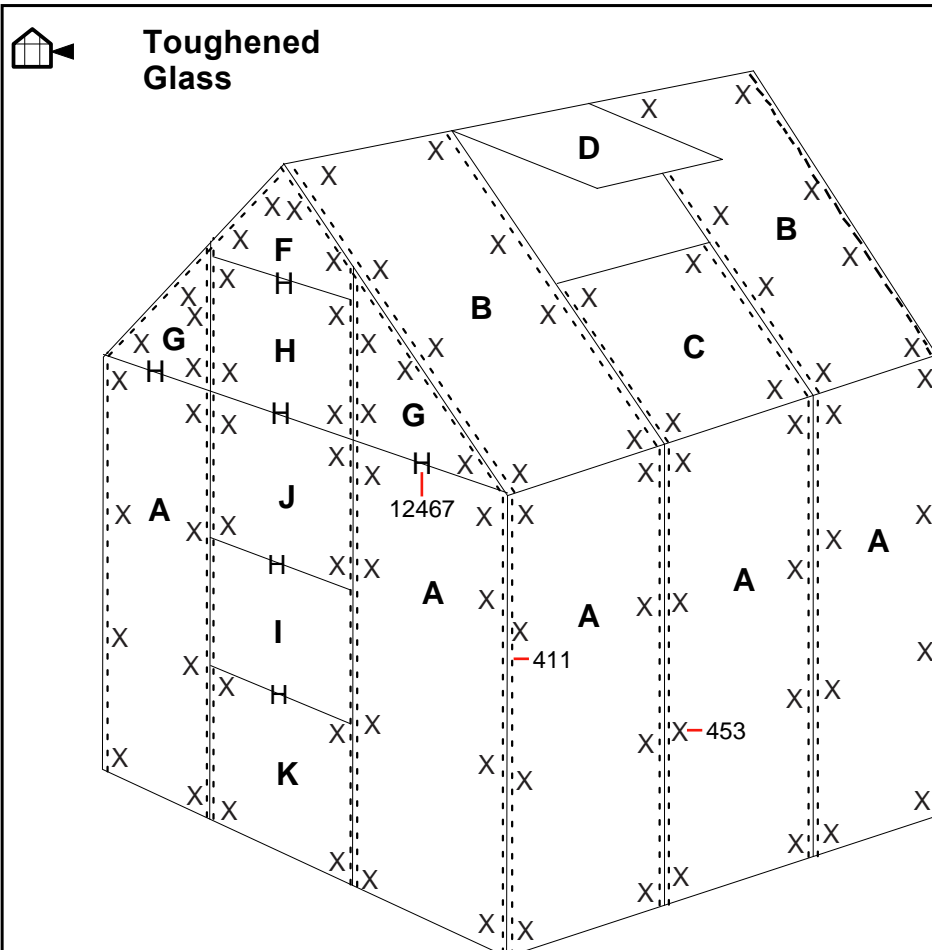
7	#	mm	46	66	86	106
			2.5m ²	3.8m ²	5.0m ²	6.2m ²
	X		144	172	204	232
	411	45000/ 54000/ 64000 74000	1	1	1	1
	12467		6	6	6	6



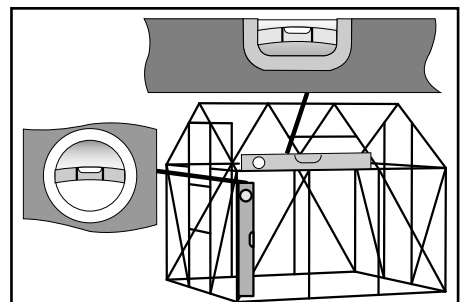
3 mm. - Toughened glass - Gehärtetem glas - Hærdet glas - Verre trempé



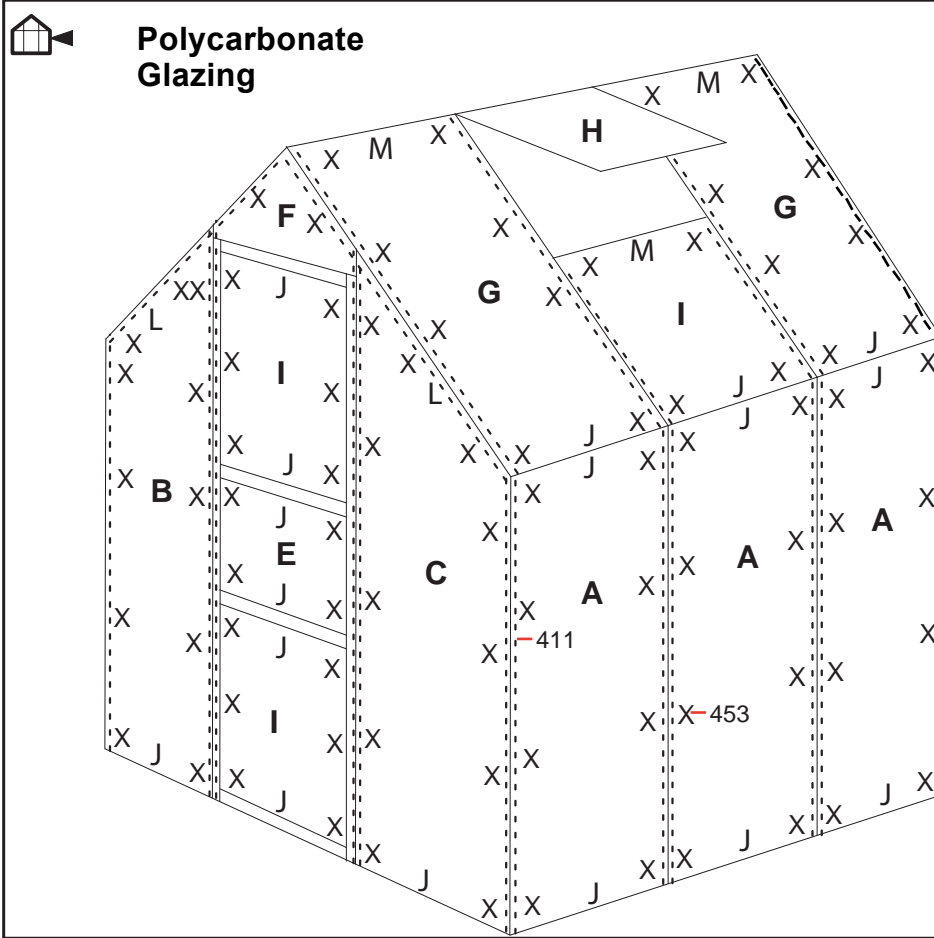
	#	mm	46	66	86	106
			2.5m ²	3.8m ²	5.0m ²	6.2m ²
	A	610x1210	8	10	12	14
	B	610x1144	3	5	7	8
	C	610x610	3	3	3	4
	D	600x544	1	1	1	2
	E	610x229	1	1	1	1
	F	610x20/230/20	2	2	2	2
	G	610x450/24	4	4	4	4
	H	610x439	1	1	1	1
	I	610x457	1	1	1	1
	J	610x445	1	1	1	1
	K	610x305	1	1	1	1



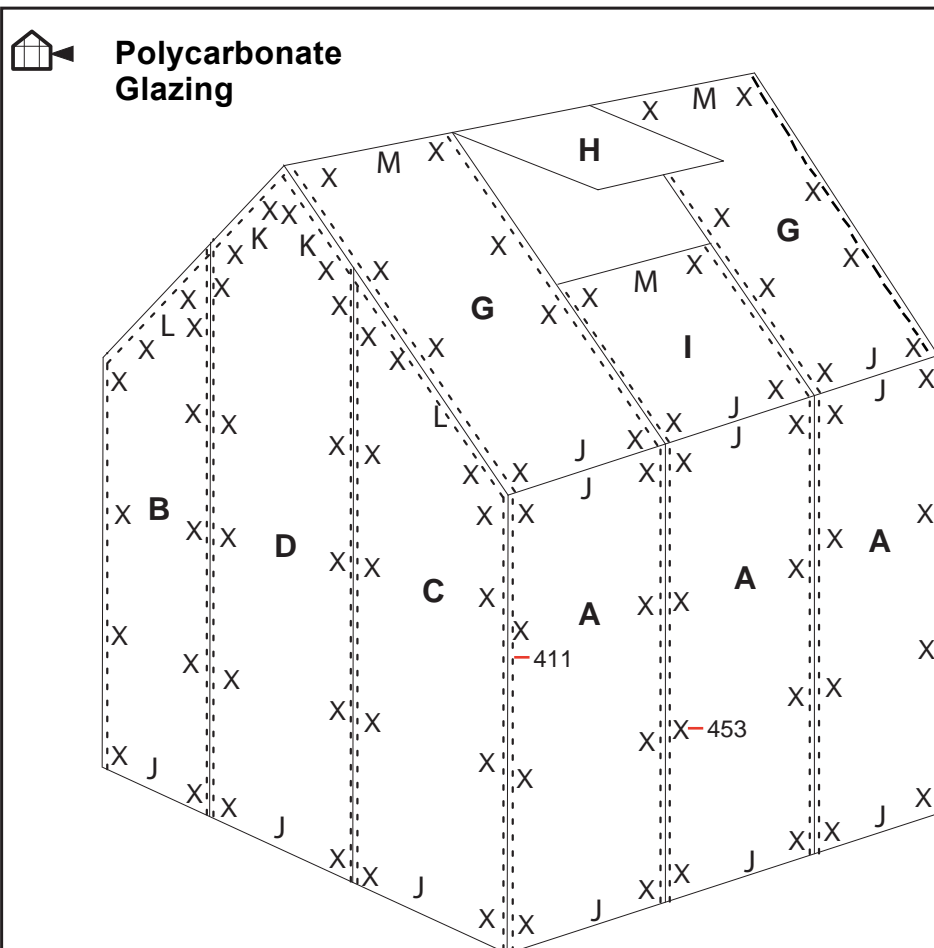
7	#	mm	46	66	86	106
			2.5m ²	3.8m ²	5.0m ²	6.2m ²
	X		144	172	204	232
	411	45000/ 54000/ 64000 74000	1	1	1	1
	12467		8	8	8	8



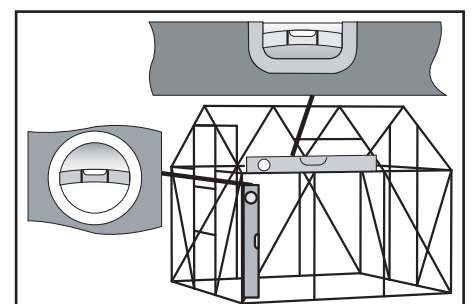
**4 mm. - Polycarbonate - Stegdoppelplatten - Polycarbonat - Isolerplast
Polycarbonaat - Policarbonato - Kennolevyt**



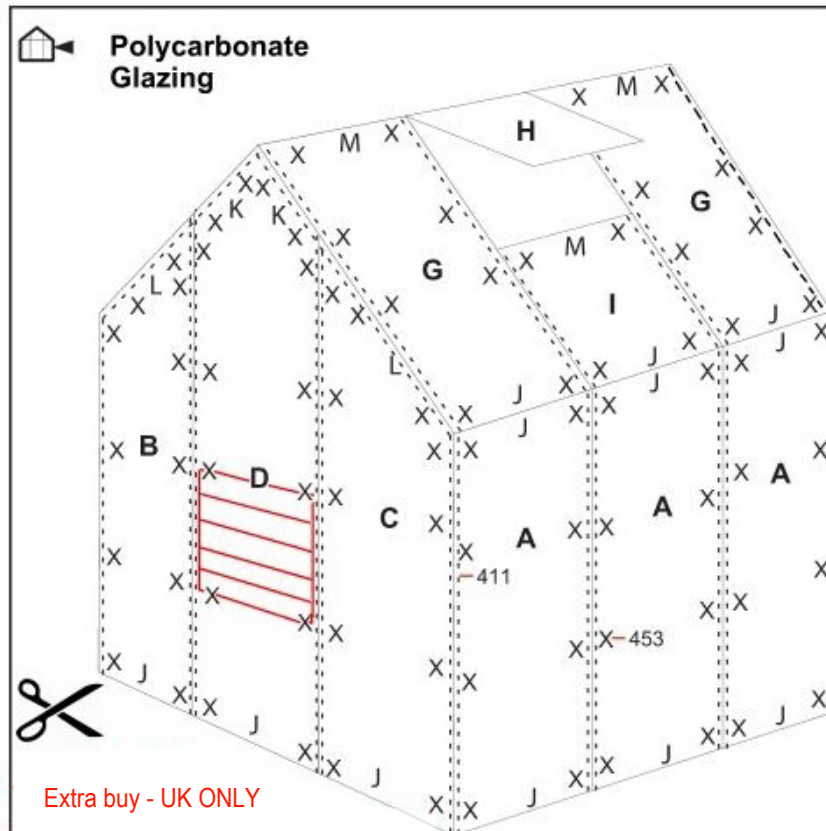
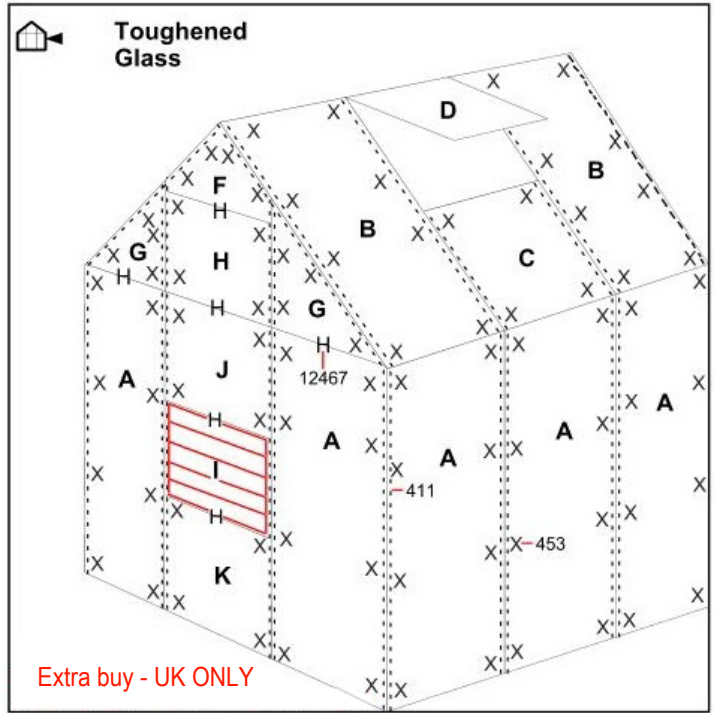
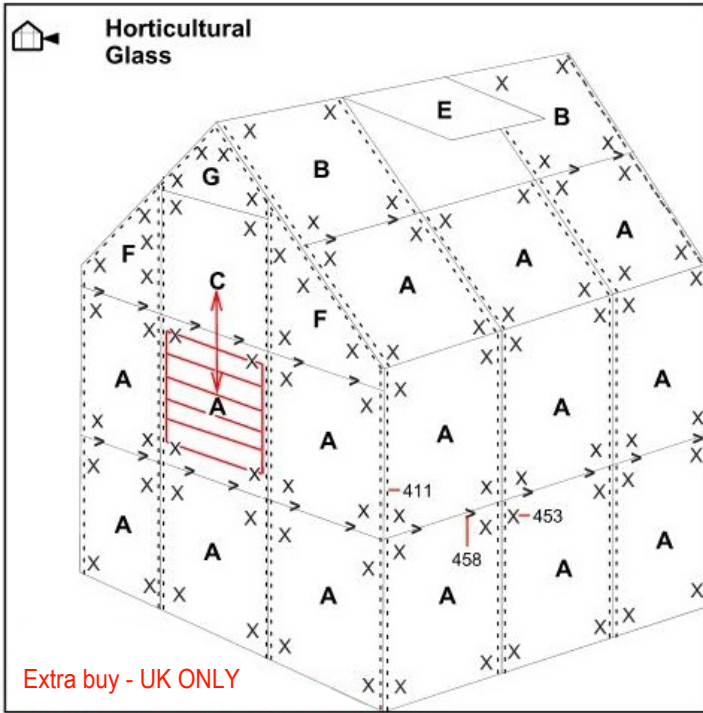
	#	mm	46	66	86	106
			2.5m ²	3.8m ²	5.0m ²	6.2m ²
	A	617x1208	4	6	8	10
	B	617x1231/1662	2	2	2	2
	C	617x1662/1231	2	2	2	2
	D	617x1665/1880/1665	1	1	1	1
	E	617x226	1	1	1	1
	F	617x16/230/16	1	1	1	1
	G	617x1142	3	5	7	8
	H	600x544	1	1	1	2
	I	617x606	3	3	3	4



7	#	mm	46	66	86	106
			2.5m ²	3.8m ²	5.0m ²	6.2m ²
	X		144	172	204	232
	411	45000/ 54000/ 64000 74000	1	1	1	1
	J	617	24	30	36	42
	K	370	4	4	4	4
	L	750	4	4	4	4
	M	590	4	6	8	10



Louvre - Lammelfenster - Jalousievindue





www.hallsgreenhouses.com

This product is delivered by a company in the Juliana Group - www.juliana.com