


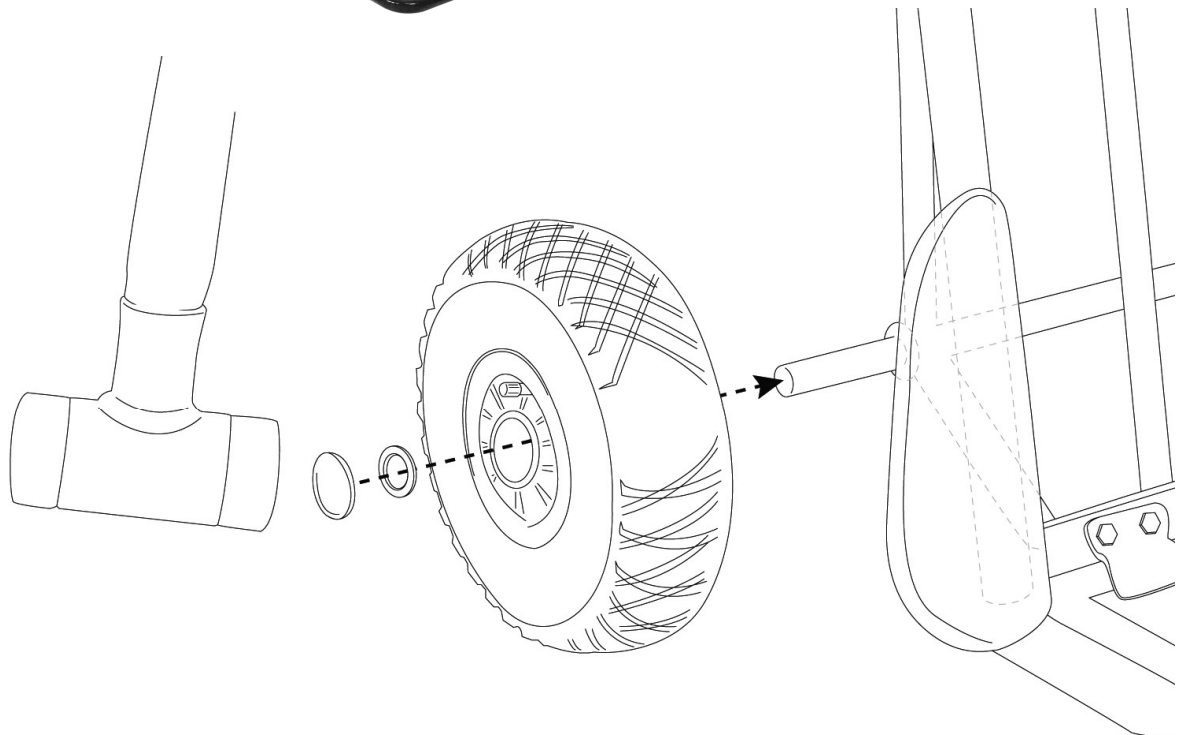




Art. Nr. 640670	2 psc	
Art. Nr. 626013	2 psc	
Art. Nr. 625001	2 psc	



**DK** Tillykke med din nye  
sækkevogn fra  
Danbøren.

Max dæktryk 2,5 bar.

**GB** Congratulations with  
your new Sack truck.

Max tire pressure 2,5 bar.

**DE** Herzlichen Glückwunsch  
zu Ihrem neuen  
Sackkarren.

Max Reifendruck 2,5 bar.