

S INNEHÅLL

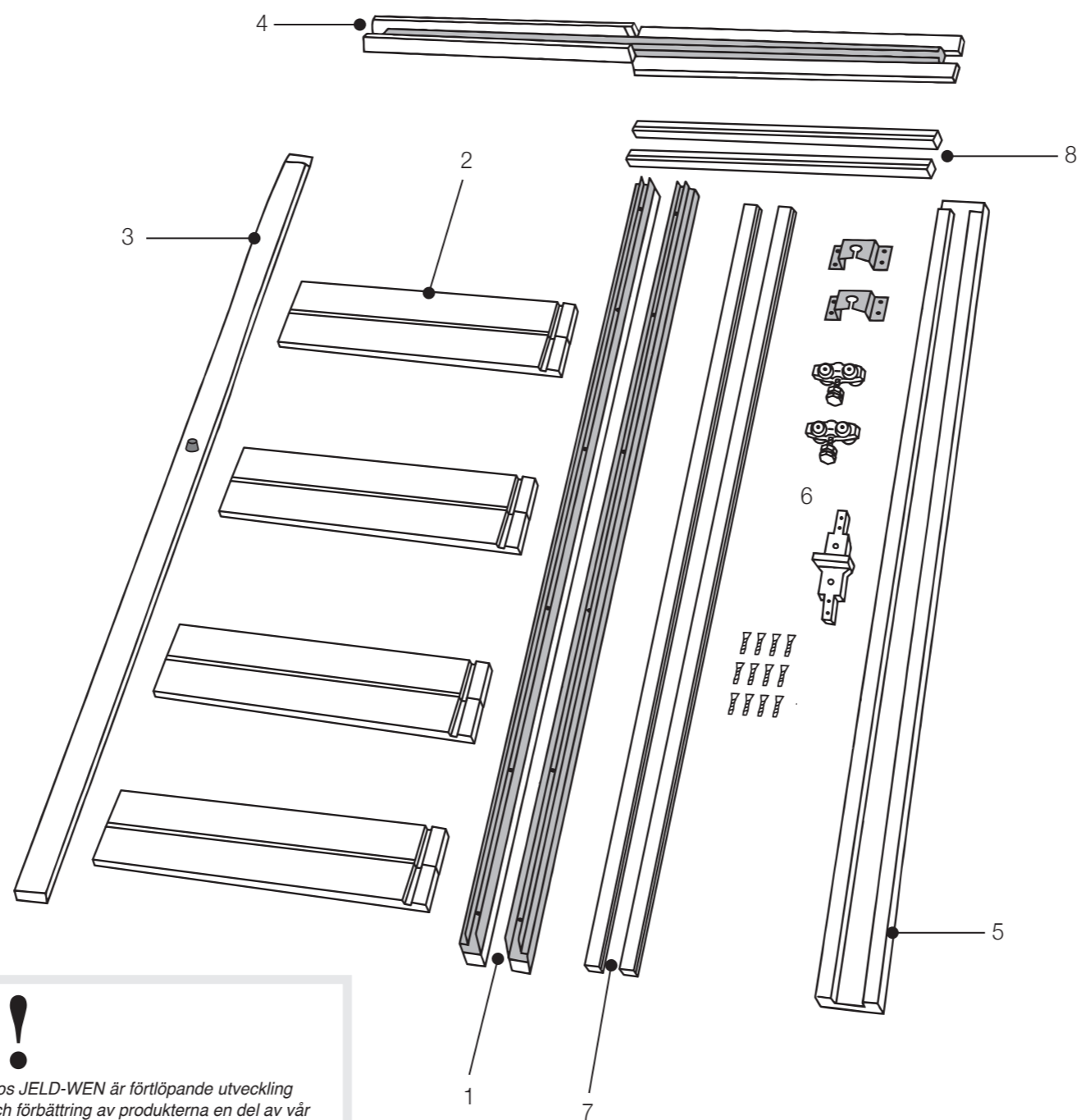
- 1) 2 st. stödskenor
- 2) 4 par (8 st.) tvärreglar
- 3) 1 st. bakstycke med gummistopp
- 4) 1 st. överstycke
- 5) 1 st. anslagsbräda
- 6) 1 beslagspåse som innehåller:
 - 1 st. monteringsanvisning
 - 2 st. fästplattor
 - 2 st. hjulbeslag
 - 1 st. styrkloss
 - Skrubar till styrkloss, 4 st. 3,5 x 25
 - Skrubar till fästplattor, 8 st. 4,5 x 30
 - Spik till täcklist, 14 st. 1,5 x 25
- 7) 2 st. täcklister
- 8) 2 st. övre täcklister

DK INDHOLD

- 1) 2 stk. Støttelister
- 2) 4 par Tværstivere
- 3) 1 stk. Bagstykke med gummi stopklods
- 4) 1 stk. Topstykke med skinne
- 5) 1 stk. Anslagsside
- 6) 1 stk. Beslagspose indeholdende:
 - 2 stk. Fastgørelsesplader
 - 2 stk. Vognhjul
 - 1 stk. Styrekloss
 - 4 stk. Skruer 3,5 x 25 til styrekloss
 - 8 stk. Skruer 4,5 x 30 til fastgørelsesplade
 - 14 stk. Søm 1,5 x 25 til dækklister
 - 1 stk. Monteringsvejledning
- 7) 2 stk. Dækklister
- 8) 2 stk. Dækklister til topstykke

N INNHOLD

- 1) 2 stk. Støttelister
- 2) 4 par Grindfjøl
- 3) 1 stk. Bakbord med gummiknott
- 4) 1 stk. Toppstykke med skinne
- 5) 1 stk. Anslagsbord
- 6) 1 stk. Beslagpose med innhold:
 - 2 stk. Festeplate
 - 2 stk. Boggihjul
 - 1 stk. Styrekloss
 - 4 stk. Skruer 3,5 x 25 til styrekloss
 - 8 stk. Skruer 4,5 x 30 til festeplate
 - 14 stk. Stifter 1,5 x 25 til dekklist
 - 1 stk. Monteringsanvisning
- 7) 2 stk. Dekklister
- 8) 2 stk. Toppdekklist



Hos JELD-WEN är förtlopande utveckling och förbättring av produkterna en del av vår affärsstrategi. Det kan således förekomma avvikelser på produkten i förhållande till beskrivningen i monteringsanvisningen. Vi förbehåller oss för ev. tryckfel.

Hos JELD-WEN er det en del af vores forretningsstrategi, løbende at foretage forbedrende konstruktionsændringer. Der kan således forekomme afvigelser på produktet i forhold til beskrivelsen i monteringsvejledningen. Der tages forbehold for trykfejl.

Hos JELD-WEN er løpende utvikling og forbedring av produktene en del av forretningsstrategien. Det kan derfor forekomme avvik på produktet i forhold til beskrivelsen i monteringsveiledningen. Det tas forbehold om trykkfeil.

S Monteringsanvisning för skjutdörrar med regelparti för 122 mm vägg tjocklek.

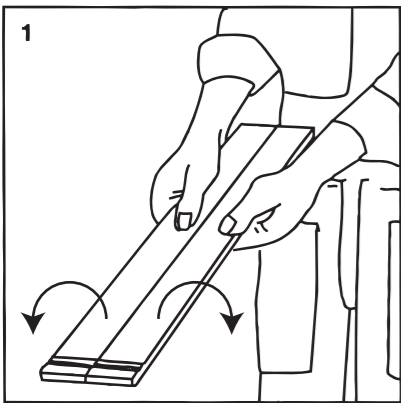
DK Monteringsvejledning for Skydevægselement til 122 mm væg

N Monteringsanvisning for Skyvedørskarm til 122 mm vegg

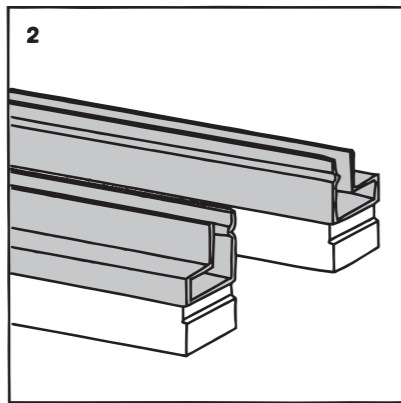
JELD-WEN[®]

DOOR SOLUTIONS

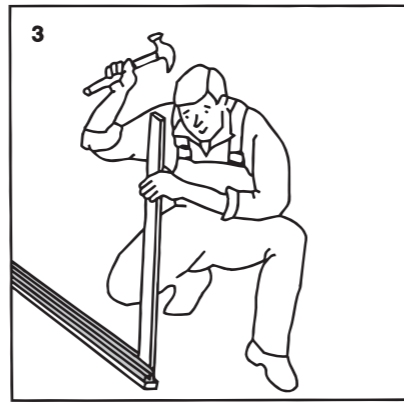
www.jeld-wen.se www.jeld-wen.dk www.jeld-wen.no



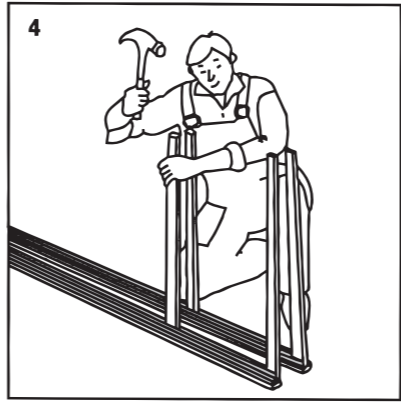
1 Dela (knäck) tvärreglarna i två delar. Knäl tvärristverne i to dele. Knekk grindfjølene i to deler.



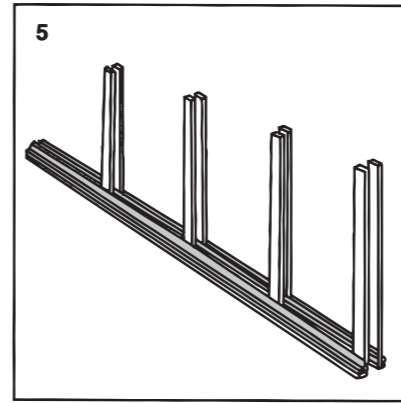
2 Lägg stödskenorna på ett plant underlag. Læg støttelistene på et plant underlag.



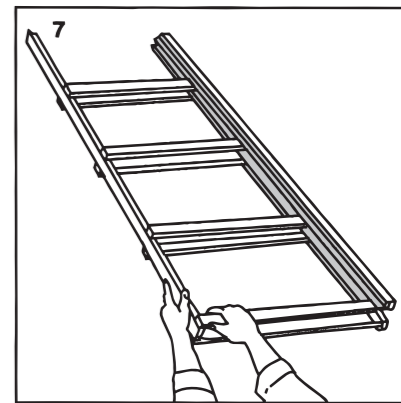
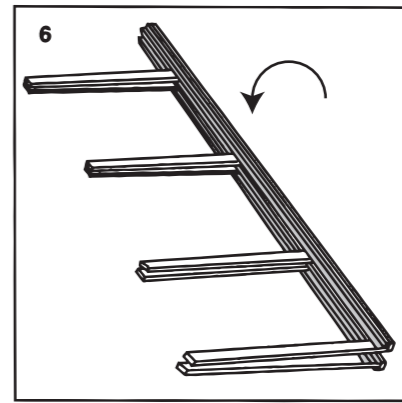
3 Påbörja monteringen i ena ändan. Start monteringen i den ene ende.



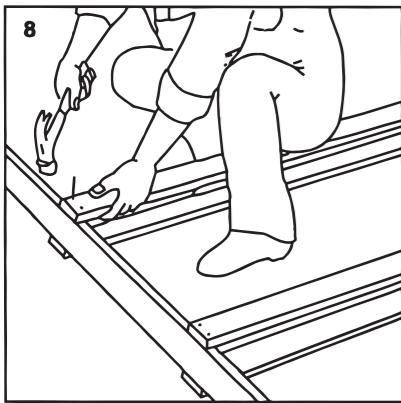
4 Montera resten av tvärreglarna/tvärristverne ordentlig i stödskenans/støttelistenes profil.



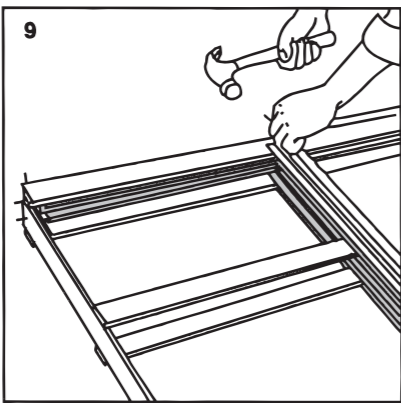
5 Tvärreglarna/tvärristverne/grindfjølene skal stå parvis.



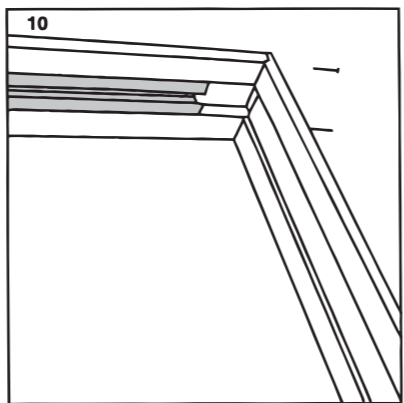
7 Sätt bakstycket på plats mellan tvärreglarna. Læg bagstycket imellem tvärristverne. Legg bakkbordet mellom grindfjølene.



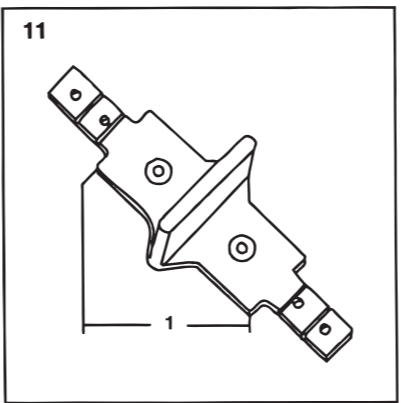
8 Spika fast tvärreglarna i bakstycket. Søm tvärristverne sammen med bagstycket. Stift fast grindfjølene til bakkbordet.



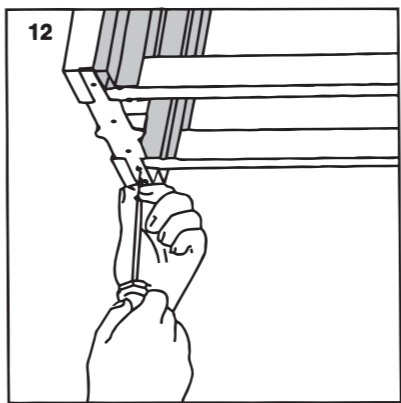
9 Spika fast överstycket. Søm toppstycket fast. Stift fast toppstycket.



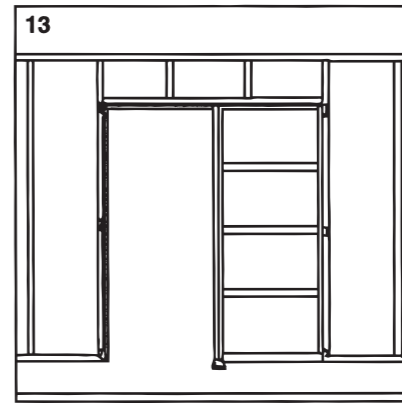
10 Spika fast anslagsbrädan. Søm anslagssiden fast. Stift fast anslagsbordet.



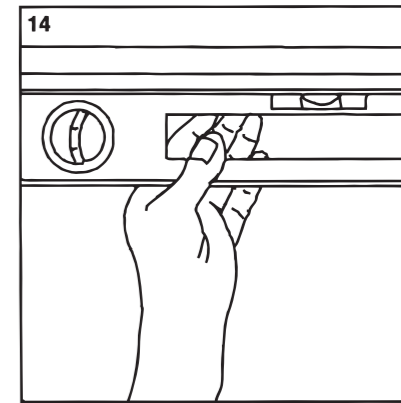
11 Styrkloss med avståndsmarkeringar. 1 = 66 mm (122 mm vägg)



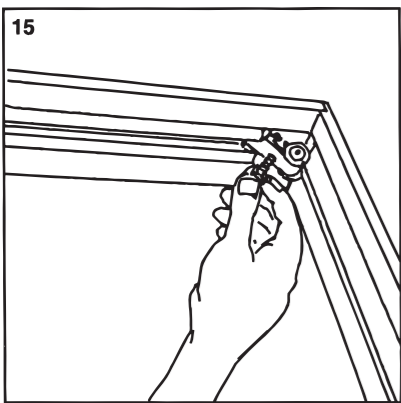
12 Styrkloss + 3,5 x 25 mm skruvar/skruer.



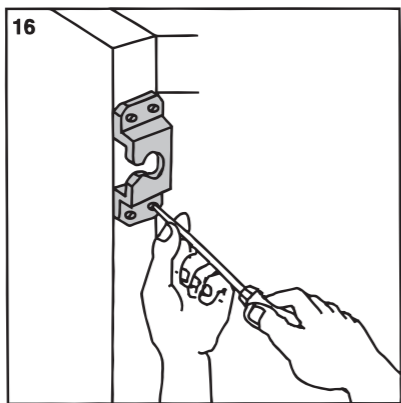
13 Fäst upp karmen i lod och väg. Använd kilar. Kryssmät diagonalerna. Fest karmen i lodd og vater. Bruk kiler. Kontroller diagonalen.



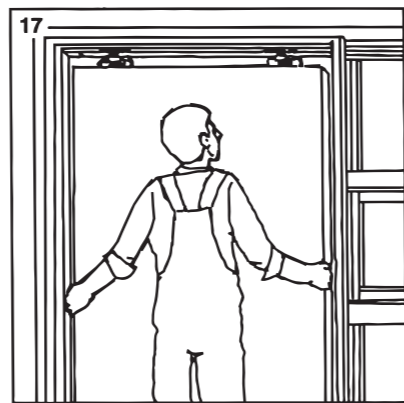
14 Det er viktig at överstycket er i väg. Spika eller skrue fast rammen. Det er viktig at toppskinen er i vater. Monter så rammen til væggen.



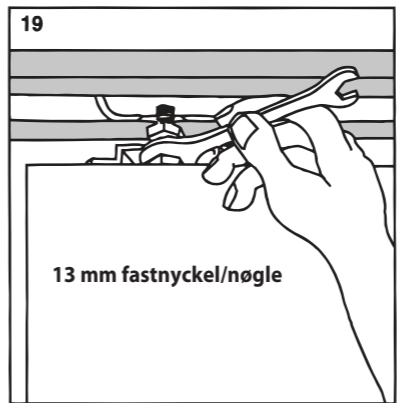
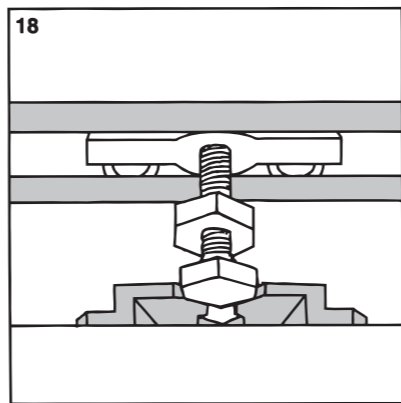
15 Plasser hjulbeslagen i skenan på överstycket. Placer vognhjulene i skinnen på toppstycket.



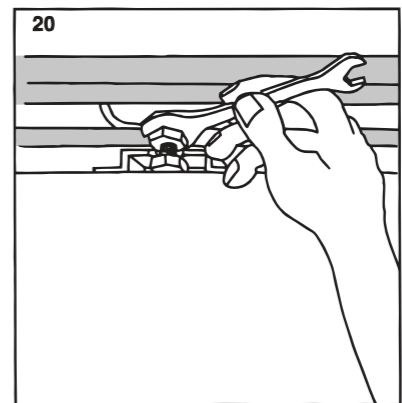
16 Montera fästplattorna på dörrbladet. Monter fastgørelsespladen på døren. Monter festeplatene på dørrbladet. Enkeldørr/1-fløjet dør: 8 cm fra kanten. Parrdørr/2-fløjet dør: 11 cm fra kanten.



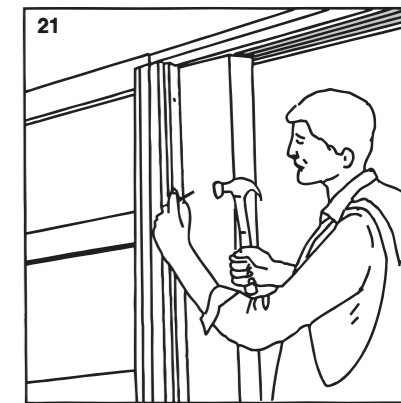
17 Häng dörrbladet på plass i hjulbeslagen. Hæng døren på plads i vognhjulene. Heng dørrbladet på plass i vognhjulene.



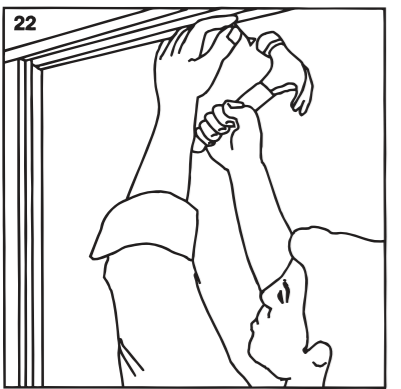
19 Juster höjden på dörrbladet med upphängningsbultarna. Juster døren ved hjelp av ophængningsbolterne.



20 Skruva fast låsmutterna. Skru møtrikkerne fast. Skru fast låsemutterne.

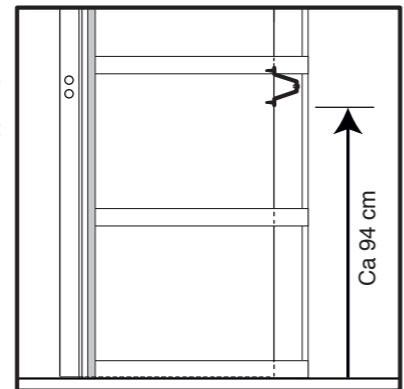


21 Spika fast täcklisterna. Søm dæklisterne fast. Stift fast dekklistene. 3-4 mm avstånd til dörrbladet.

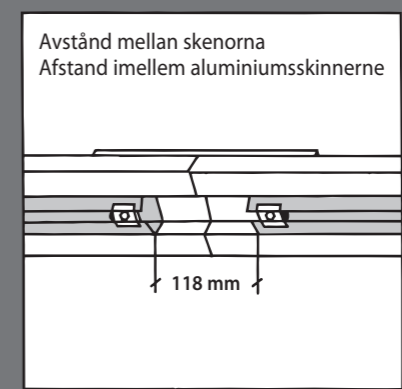
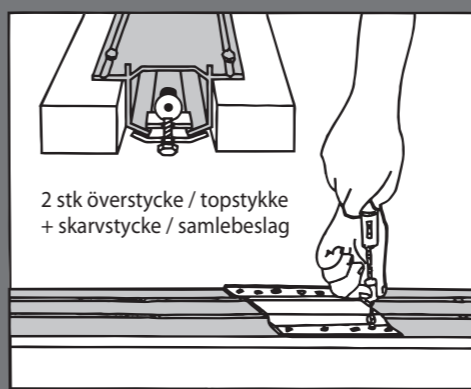


Vinkelbeslag
Vid önskemål om dörrutstick (t ex vid lås eller draghandtag) kan vinkelbeslag monteras i bakkant på dörrbladet. Vinkelbeslaget beställs och levereras separat.

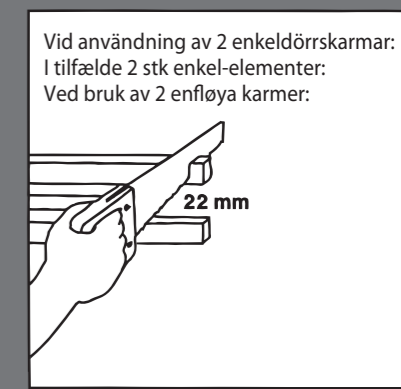
Spika fast de övre täcklisterna. Søm dæklisterne fast i toppstycket. Stift fast toppdekklistene.



Pardørrskarm:
2-fløjet skydevægs-element:
2-fløya karm:



Avstånd mellan skenorna
Afstand imellem aluminiumsskinne



Vid användning av 2 enkeldørrskarmar:
I tilfælde 2 stk enkel-elementer:
Ved bruk av 2 enfløya karmar: