

System LD S25 300 Plank / Kortplank

Knauf Plank

Knauf Plank er loftplader, der danner V-formede fuger for hver 600 mm. Disse loftplader benyttes, hvor der ønskes en markeret inddeling af loftarealet. Plank er en 600 mm bred loftplade, der fås i flere længder. Plank leveres med kartonklædte fasformede langkanter samt skårne kortkanter.

Anvendes i rum, hvor pladerne spænder fra væg til væg.

Knauf Kortplank

Knauf Kortplank er loftplader der danner V-formede fuger på alle fire sider. Disse loftplader benyttes, hvor der ønskes en markeret inddeling af loftarealet. Kortplank er en 600 mm bred loftplade i længde 1200 mm og 2400 mm.

Kortplank leveres med kartonklædte fasformede langkanter samt affasede kortkanter. Anvendes typisk i rum med stor bredde.

Alternativt kan der anvendes Tectopanel.

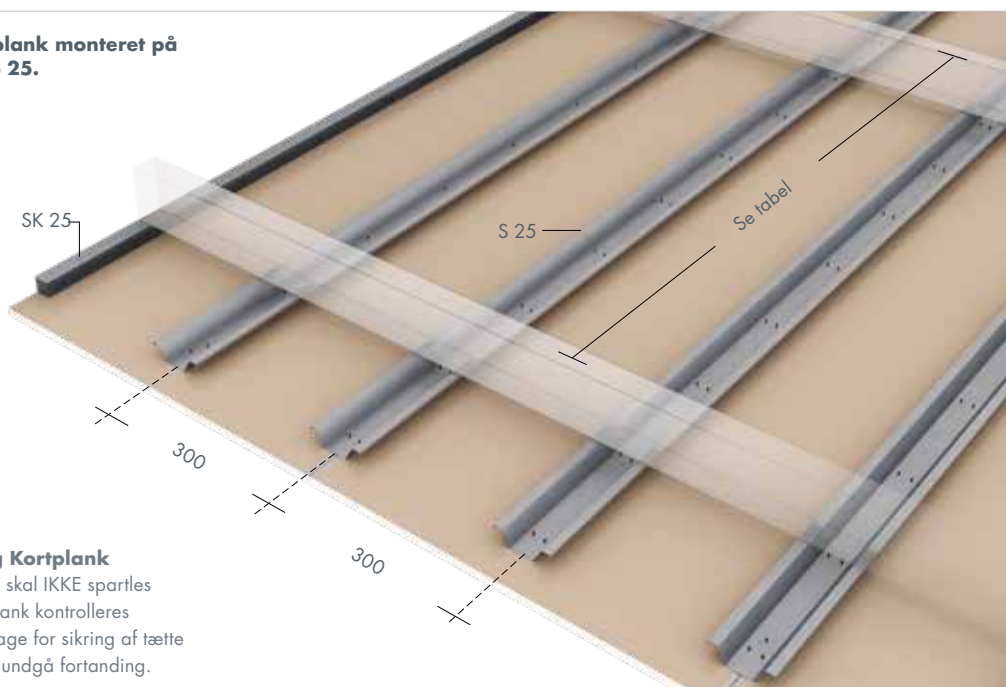
Underlag

Der anvendes skinneprofil SK 25 eller MSKP 45 langs alle afgrænsende vægge og monteringsprofiler S 25, S 45 eller tør træforskalling min. 22 x 95 mm. Langs kanter skal pladerne være understøttet og fastgjort.

Montage

For yderligere montage af Plank og Kortplank se knauf.dk.

1 lag 12,5 mm Plank/Kortplank monteret på langs af monteringsprofil S 25.



Spartling af Plank og Kortplank

Knauf Plank og Kortplank skal IKKE spartles i samlingerne. Ved Kortplank kontrolleres pladebredde inden montage for sikring af tætte pladesamlinger og for at undgå fortanding.

UNDERLAGSAFSTANDE OG EGENVÆGT FOR PLADEBREDDE 600 mm

System	Pladeretning ift. underlaget	Monteringsprofil S 25		Monteringsprofil S 45		Tør træforskalling [min. 22 x 95 mm]		Egenvægt inkl. underlag [ca. kg/m ²]
		c/c afstand [mm]	Spænd [max. mm]	c/c afstand [mm]	Spænd [max. mm]	c/c afstand [mm]	Spænd [max. mm]	
LD S25 400 Plank/Kortplank	På tværs	400 ¹⁾	1200	400 ¹⁾	1800	400 ¹⁾	1000	13
LD S25 300 Plank/Kortplank	På langs	300	1200	300	1800	300	1000	14

1) Ved krav om fastholdt mineraluld: 300 mm eller suppleret med 2 mm ståltråd.