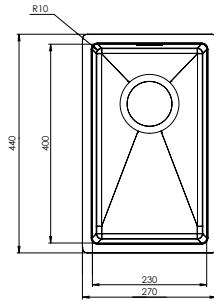
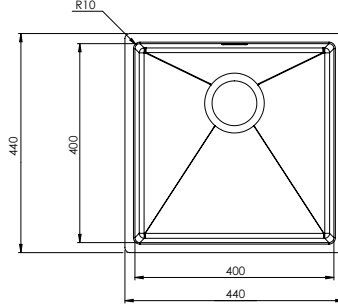


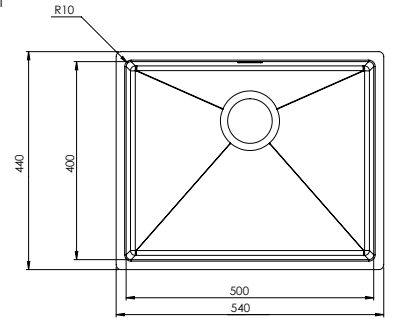
BALTIC 230 F



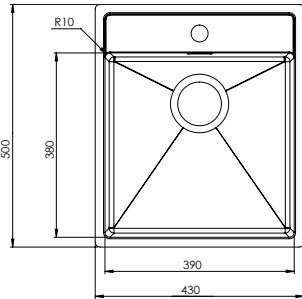
BALTIC 400 F



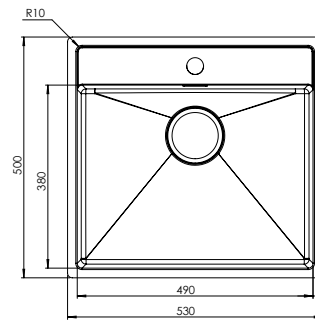
BALTIC 500 F



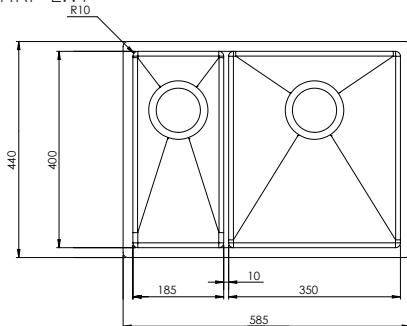
BALTIC 400 THF



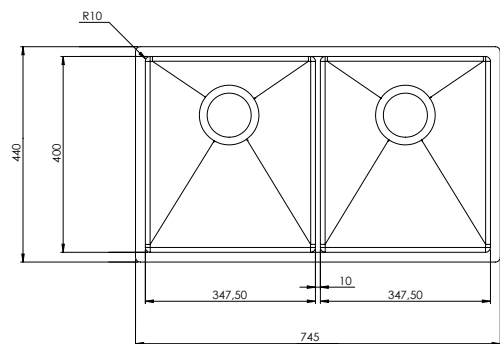
BALTIC 500 THF



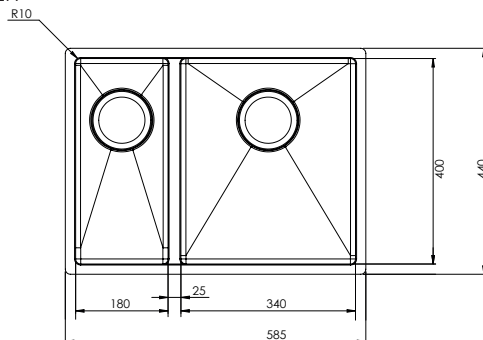
BALTIC 585 SHLF-LWT
BALTIC 585 SHRF-LWT



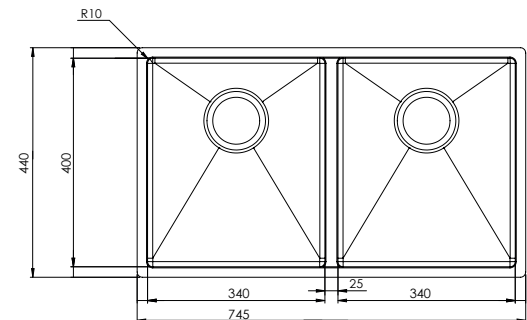
BALTIC 745 DF-LWT



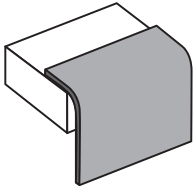
BALTIC 585 SHLF-LW
BALTIC 585 SHRF-LW



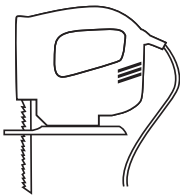
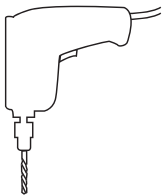
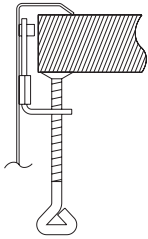
BALTIC 745 DF-LW



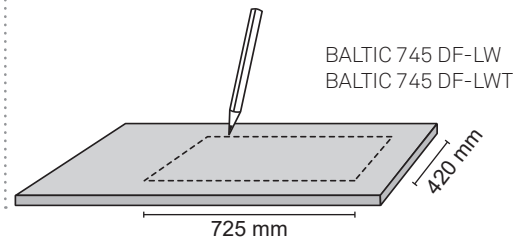
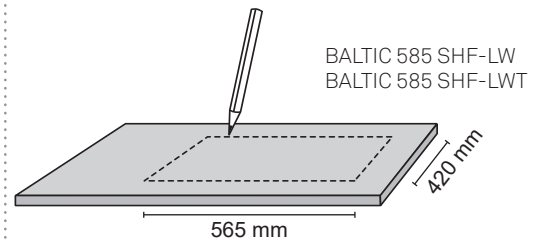
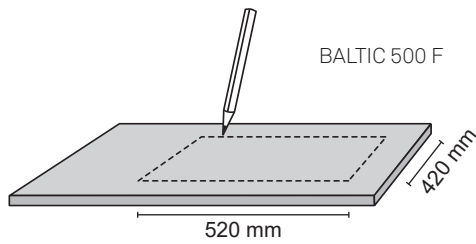
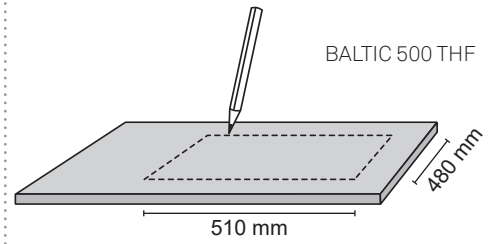
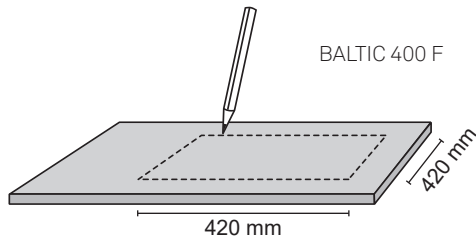
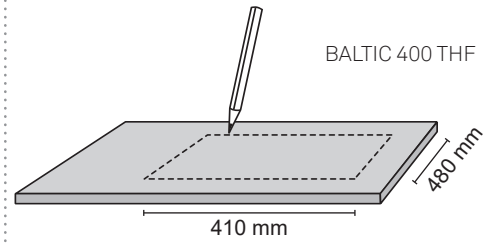
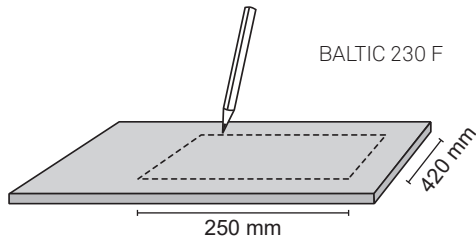
IntraBaltic



INCLUDED

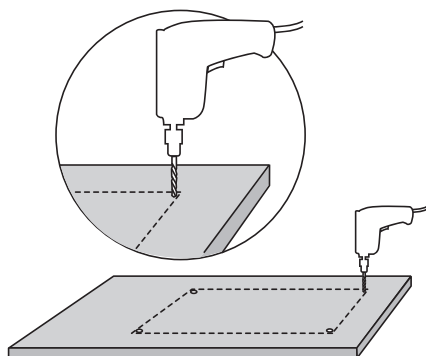


1

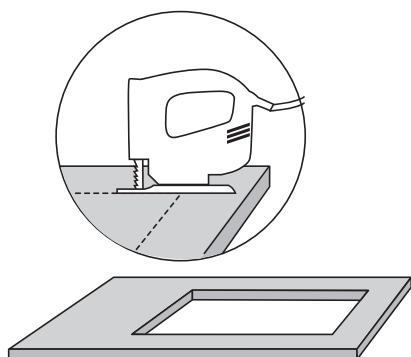


IntraBaltic

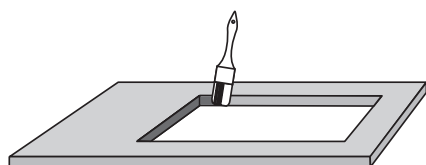
2



3

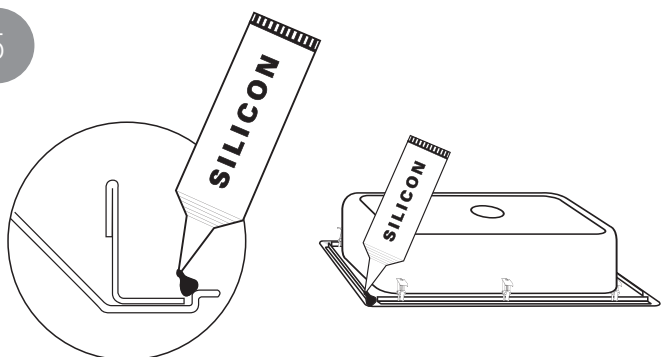


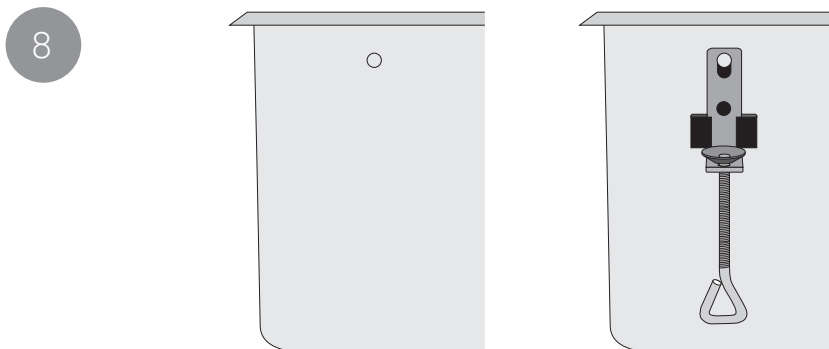
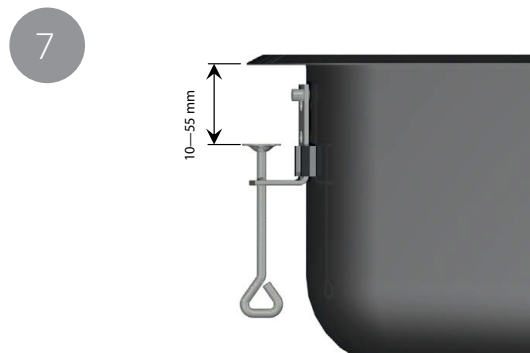
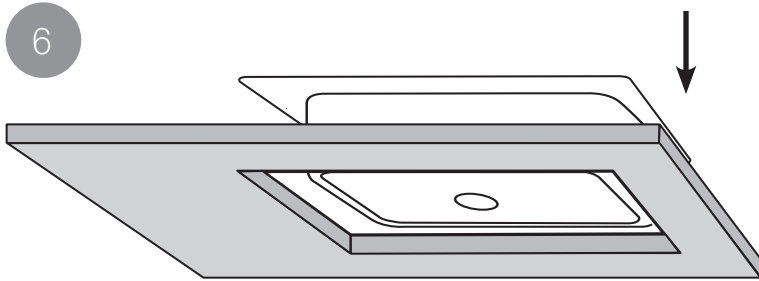
4



Forsegl endetræet med silikone eller lignende.
Försegla snittytan i bänkskivan med silikon,
oljefärg eller dylikt.

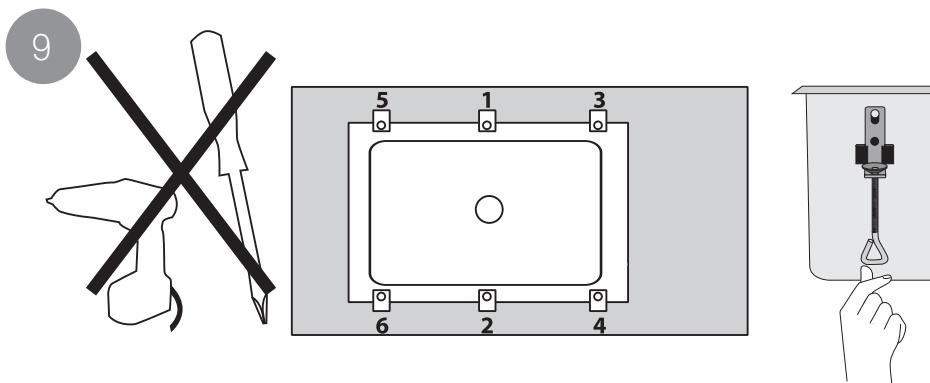
5





Bemærk! Denne type vaske er med påsvejst stift for montering. Der kan derfor forekomme mindre mærker indvendigt i kummen i forbindelse med påsvejsningen af stiften. Det er vigtigt at man i forbindelse med monteringen spænder beslagene forsigtigt for at undgå at lave buler eller mærker indvendigt i kummen.

Observera! Disklådan har påsvetsade stift som installationsmetod. Det kan därför förekomma mindre märken invändigt i disklådan. Spänn försiktigt vid montering för att undvika märken på insidan av disklådan.



770640:2